



VKM 33002

Teknik Bülten – Nisan 2010



CITROEN Berlingo, BX, Evasion, Jumper, Jumpy, Xantia, XM, Xsara, ZX
PEUGEOT 306, 405, 406, 605, 806, Boxer, Expert, Partner
FIAT/LANCIA Ducato, Scudo, Ulysse, Zeta



MONTAJ ÖNERİLERİ – Plastik kapakta zorunlu tamir

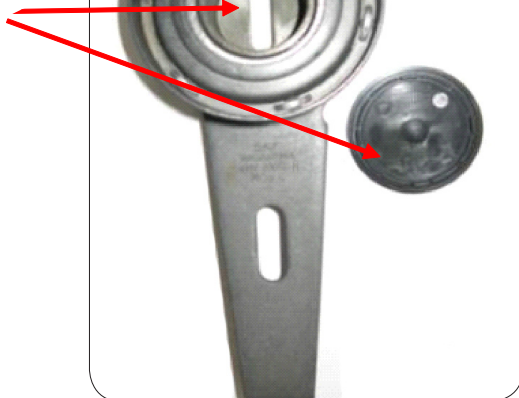


OE #: PSA 5751.38

FIAT 9627860780

ARAÇ ÜRETİCİSİ	MODEL	MOTOR	MOTOR KODLARI
CITROEN	Berlingo, BX, Evasion, Jumper, Jumpy, Xantia, XM, Xsara, ZX,	1.8 D, 1.9 D/SD/TD, 2.1 TD,	XUD7, XUD9, XUD11,
PEUGEOT	306, 405, 406, 605, 806, Boxer, Expert, Partner	1.9 D/DT/SLD/SRDT/TD/SL, 2.1 D/TD	XUD7, XUD9, XUD11
FIAT	Ducato, Scudo, Ulysse	1.9 D/TD, 2.1 TD	XUD9
LANCIA	Zeta	2.1 TD	P 8 C

Plastik kapak sökülüş

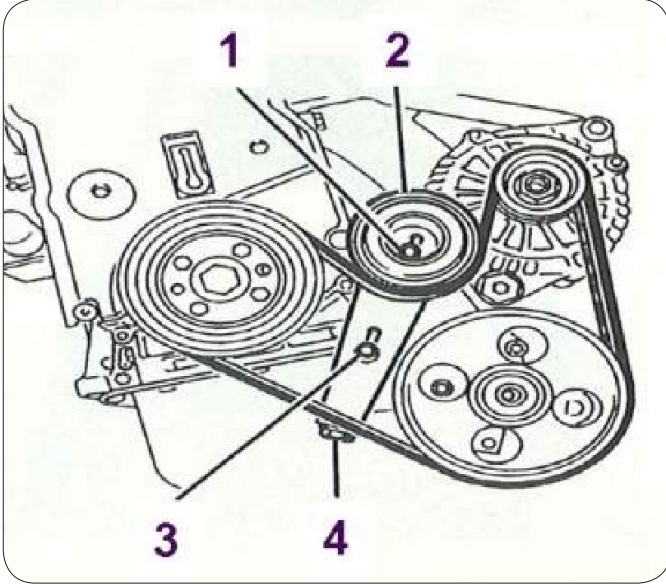


Plastik kapak takılı



VKM 33002 Montaj talimatları

- 1) Koruyucu civatayı (1) ve gergiye sabitlenmiş civatayı gevşetiniz (3).
- 2) Gergiyi serbest bırakın (4), ve eski kayış ve gergiyi çıkartın. (2).
- 3) YENİ kayış ve gergiyi takınız.
- 4) Koruyucu civatayı elinizde sıkılaştırın.
- 5) Gerginliği ayarlarken **araç üreticilerinin tavsiyelerini uygulayınız.**
- 6) Koruyucu civataları da araç üreticilerinin tavsiye ettiği şekilde sıkılaştırınız.
- 7) Plastik kapağı monte ediniz, emniyetli olduğuna emin olunuz.



Uyarı:

Yeni gergi monte ederken, HER ZAMAN plastik kapağı da YENİ olarak monte etmek gereklidir. Bu rulmanın aşınmasını önler ve hiçbir kirlenme (su sızıntısı, kir...) rulmana etki etmeyecektir.

Eğer YENİ kapak rulman takıldıktan sonra doğru monte edilmedi ise, yüksek kirlenme riski oluşturur!
Bu gerginin ömrünü ciddi şekilde azaltır!

Plastik kapak yenilenmediği durumda oluşan yıpranmış rulman!



© SKF Grubunun müseccel markasıdır.

© SKF 2010

Bu yayının içeriğinin telif hakkı yayıncıya aittir ve tamamen ya da kısmen çoğaltılması izne tabidir. Her ne kadar bu yayındaki bilgilerin doğruluğu konusunda mümkün olan her çaba gösterilmişse de, bu yayının içeriğinin kullanımından doğabilecek doğrudan, dolaylı ve neticeten meydana gelebilecek hasar veya zararlardan SKF herhangi bir sorumluluk taşımamaktadır.