



VKM 33002

Technisch Bulletin - April 2010



CITROEN Berlingo, BX, Evasion, Jumper, Jumpy, Xantia, XM, Xsara, ZX
 PEUGEOT 306, 405, 406, 605, 806, Boxer, Expert, Partner
 FIAT/LANCIA Ducato, Scudo, Ulysse, Zeta



Montagetips – Verplichte montage van plastic afdekkap



OE #: PSA: 5751.38

FIAT: 9627860780

MERK	MODEL	MOTOR	MOTORCODE
CITROEN	Berlingo, BX, Evasion, Jumper, Jumpy, Xantia, XM, Xsara, ZX,	1.8 D, 1.9 D/SD/TD, 2.1 TD,	XUD7, XUD9, XUD11,
PEUGEOT	306, 405, 406, 605, 806, Boxer, Expert, Partner	1.9 D/DT/SLD/SRDT/TD/SL, 2.1 D/TD	XUD7, XUD9, XUD11
FIAT	Ducato, Scudo, Ulysse	1.9 D/TD, 2.1 TD	XUD9
LANCIA	Zeta	2.1 TD	P 8 C

Plastic afdekkap verwijderd

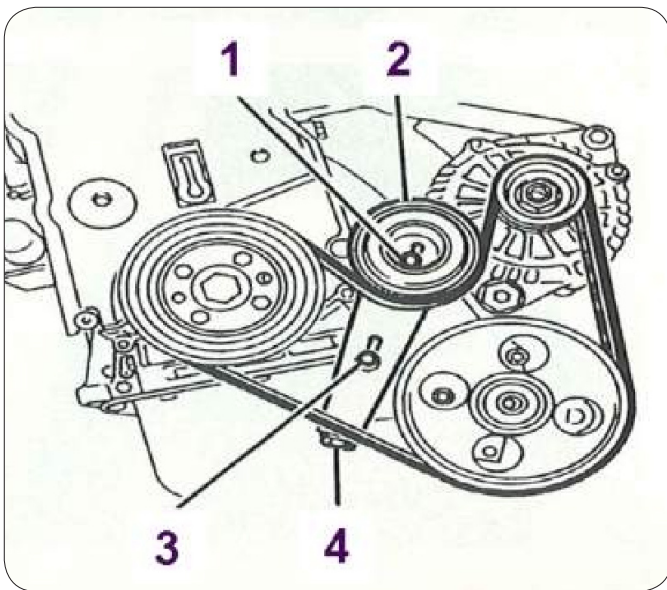


Plastic afdekkap gemonteerd



Montage-instructies

- 1) Draai de bevestigingsbout (1) en de bout die vastzit op de spanner (3) los.
- 2) Neem de spanning weg (4) en verwijder de oude riem en de spanner (2).
- 3) Plaats een NIEUWE riem en de nieuwe spanner.
- 4) Draai de bevestigingsbouten handvast.
- 5) Volg de aanwijzingen van de fabrikant van de auto, voor het afstellen van de riemspanning.
- 6) Draai de bevestigingsbouten vast met het door de fabrikant opgegeven aanhaalmoment.
- 7) Plaats de plastic afdekkap en controleer of hij goed vastzit.



Bij het plaatsen van de nieuwe spanner moet **ALTIJD** de **NIEUWE** plastic afdekkap worden geplaatst om slijtage van het lager te voorkomen en om ervoor te zorgen dat er geen verontreinigingen (water, stof...) in het lager terecht kunnen komen.

Als de **NIEUWE** kap niet gemonteerd wordt na het afstellen van het lager, bestaat er een grote kans op verontreiniging van het lager! Dat heeft een uiterst negatieve invloed op de levensduur van de spanner!

Versleten lager als gevolg van het niet monteren van de plastic afdekkap!



© SKF is een geregistreerd handelsmerk van de SKF Groep.

© SKF Groep 2010
Het auteursrecht voor de inhoud van deze publicatie is in handen van de uitgever. De inhoud mag niet worden vernieuwvuldigd (geldt ook voor uitreksels) zonder dat hiervoor schriftelijk toestemming is verleend. Aan de nauwkeurigheid van de informatie in deze publicatie is de grootst mogelijke zorg besteed. Er kan echter geen enkele aansprakelijkheid worden aanvaard voor verlies of schade dat/die direct of indirect voortvloeit uit of het gevolg is van het gebruik van de informatie in deze publicatie.

