



VKM 31012 – VKMA 31014

Tehnički bilten – Siječanj 2012



AUDI, SEAT, SKODA, VW



Preporuke za montažu



OE #: 038 903 315 C

PROIZVOĐAČ	GLAVNI MODEL	MOTOR	KODOVI MOTORA
AUDI	A3	1.9 TDI	AGR, AHF, ALH, ASV
SEAT	Cordoba, Ibiza III, Leon I, Toledo II	1.9 TDI	AGR, AHF, ALH, ASV
SKODA	Octavia I	1.9 TDI	AGR, AHF, ALH, ASV
VW	Bora, Caddy II, Golf IV, New Beetle, Polo	1.9 TDI	AGR, AHF, ALH, ASV

Detaljne informacije potražite u najnovijem SKF-ovom katalogu.

Na gore navedenima aplikacijama natezač pomoćnog sustava VKM 31012 može se slomiti blizu donje točke za pričvršćivanje hidrauličkog klipa. Vjerojatni uzroci loma mogu biti:

- Istrošena slobodna remenica alternatora (FAP).
- Jeftini zamjenski alternator s jednostavnom punom remenicom.
- Aplikacije u navedenima vozilima starijim od 07/1998 opremljenih alternatorom s punom remenicom.

U gornja tri primjera natezačem se pokušalo kompenzirati nedostatnu funkciju FAP-a koji tako biva uzloženn prevelikim vibracijama. Natezač nije bio konstruiran za rad u tako ekstremnim uslovima pa se lomi blizu donje točke za pričvršćivanje hidrauličkog klipa.

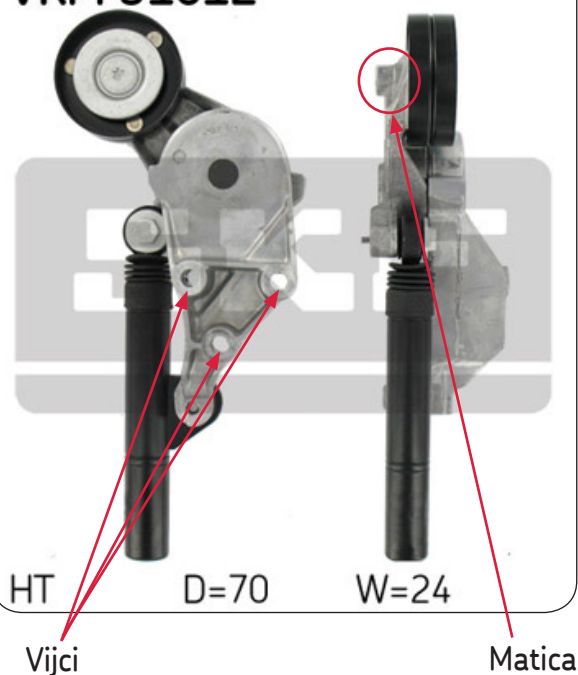
SKF rješenje:

SKF izrazito preporuča zamjenu kompletnog pomoćnog sustava. Dolje navedeni SKF-ovi kompleti obuhvaćuju remen, natezač i FAP:

- VKMAF 31014-1: VKMA 31014 + FAP VKM 03101
- VKMAF 31014-2: VKMA 31014 + FAP VKM 03100



VKM 31012

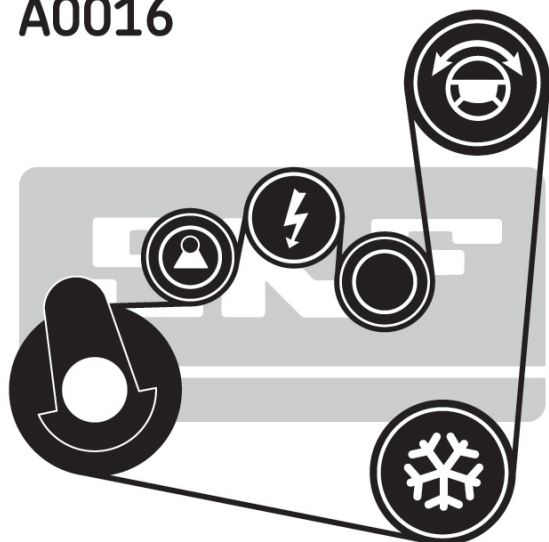


PREPORUKE ZA MONTAŽU:

1) Pomoću odgovarajućeg alata otpustite napetost natezača VKM 31012 putem matice koja se nalazi na stražnjoj strani (vidi sliku). Zatim skinite remen te uklonite preostala 3 vijke i demontirajte natezač.

2) Montirajte novi natezač. Prije nego što oslobodite natezač provjerite jesu li svi vijci zategnuti momentom, koji preporuča proizvođač vozila. **Uvijek** montirajte **ново** remenje - nikada ne upotrebljavajte staro!

A0016



Zbog potpunog i profesionalnog popravka ne izlažite se rizicima! Sve dijelove zamijenite onima iz SKF VKMAF 31014-1 i VKMAF 31014-2 kompleta!

Da biste smanjili rizik budućih kvarova, tijekom popravka sustava zubčastog remena uvijek se pridržavajte opisanog postupka.



Komponenta

VKM 03100	80 Nm
VKM 03101	80 Nm
Vijci natezača	25 Nm
Vijak slobodne remenice	25 Nm

Zatezni moment