



VKM 25215 / VKM 25216

Bollettino Tecnico - Novembre 2009



OPEL Astra, Combo, Corsa, Kadett, Meriva, Vectra, Zafira



Evoluzione disegno OE



OE #: 56 36 395 / 6 36 730 / 6 36 747 / 6 36 928

CASA MADRE	MODELLO	MOTORE	CODICE MOTORE
OPEL	Astra F/G/H , Combo, Corsa A/B/C/D, Kadett E, Meriva, Vectra A/B, Zafira	1.5 D/TD, 1.7 CDTI 16V/D/DI 16V/DTI 16V/TDS	15 D/TD, 17 D/TD, A 17 DTJ/DTR, X 15 D/TD, X 17 D/17 TD, Y 17 DT/DTL, Z 17 DTH/DTJ/DTL/DTR

Opel ha modificato il disegno di due pulegge ⇨ SKF VKM 25208 e VKM 25209.

Seguendo le specifiche Opel, SKF ha modificato il disegno delle pulegge sopra indicate:

- VKM 25208 è stato sostituito dal VKM 25215
- VKM 25209 è stato sostituito dal VKM 25216



Quando si effettua la riparazione, la sostituzione del bullone fisso è importante – ed è la ragione per cui SKF lo include all'interno di entrambi i kit (VKM 25215 e VKM 25216).

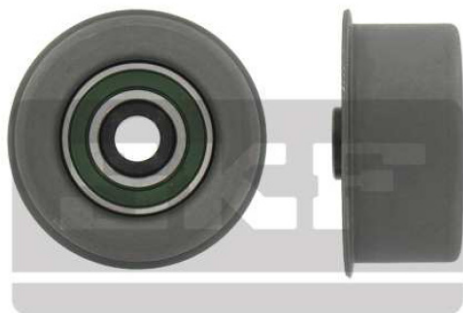
	VKM 25215	VKM 25216
N. OE bullone	6 36 978	6 36 927
Lunghezza bullone	(M12 X 50)	(M12 X 45)
Incluso nei kit	VKMA 05208 VKMA 05213 VKMA 05214 VKMA 05606	VKMA 05608 VKMA 05700 VKMA 05702



VKM 25208 & VKM 25209

Vecchio disegno

VKM 25208



D=65 W=27

VKM 25209



D=65 W=27

VKM 25215 & VKM 25216

Nuovo disegno

VKM 25215



D=65 W=28,5

Lunghezza bullone: M12 x 50

VKM 25216



D=65 W=28,5

Lunghezza bullone: M12 x 45



Le nuove puleggie VKM 25215 e VKM 25216 hanno un disegno migliorato e con alte capacità di carico.

La differenza tra il VKM 25215 e il VKM 25216 è rappresentata dalla lunghezza del bullone - le puleggie sono identiche.

© SKF è un marchio registrato del Gruppo SKF.

© Gruppo SKF 2009

La riproduzione, anche parziale, del contenuto di questa pubblicazione è consentita soltanto con specifica autorizzazione della SKF Industrie S.p.A. Nella stesura è stata dedicata la massima attenzione al fine di assicurare l'accuratezza dei dati, tuttavia non si possono accettare responsabilità per eventuali errori od omissioni, nonché per danni o perdite diretti o indiretti derivanti dall'uso delle informazioni qui contenute.