



# VKM 11114-VKMA/C 01114

Műszaki adatlap - Január 2009

VKM 11114  
VKMA/C 01114



VW, SEAT

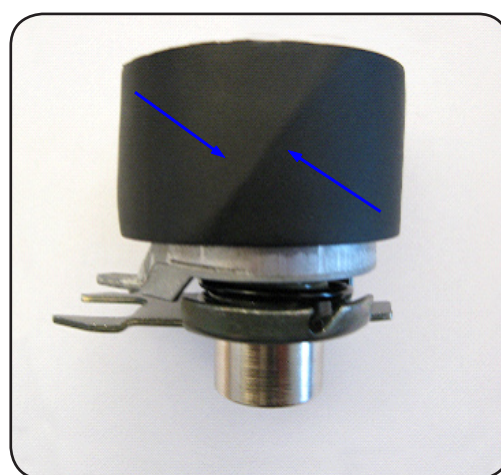
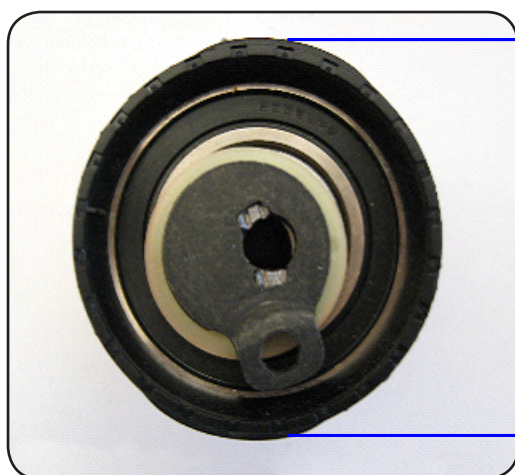


**MŰSZAKI INFORMÁCIÓ: VKM 11114 SPECIÁLIS KIALAKÍTÁSA**



A VKM 11114 a járműgyártói (OE) kivitelnek megfelelően speciális kialakítású, hullámos felülettel rendelkezik. Ez a speciális technológia csökkenti a vezérműsúly keltette a vibrációkat és zajt is.

| JÁRMŰGYÁRTÓ | MODELL             | MOTOR           | MOTORKÓD    |
|-------------|--------------------|-----------------|-------------|
| VW          | Polo (6N1)         | 1.4 16v         | AFH         |
| SEAT        | Ibiza II/III (6K1) | 1.0 16v/1.4 16v | AST-AVZ/AFH |
| SEAT        | Cordoba (6K2/C2)   | 1.0 16v/1.4 16v | AST-AVZ/AFH |



Hullámos felületek

VKM 11114  
Előlről

OE: 036 109 243 J

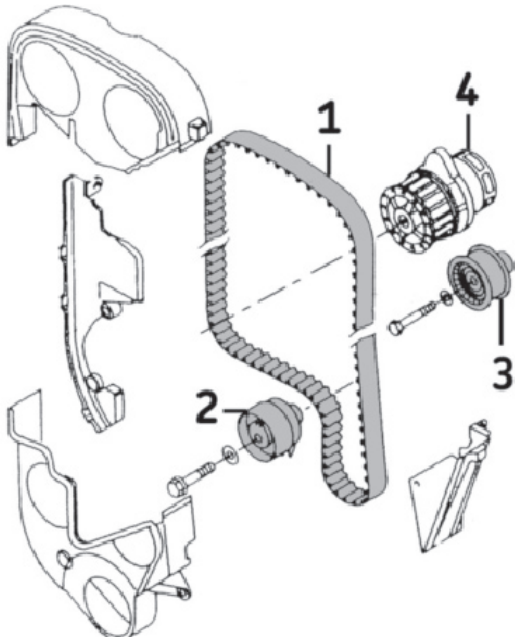
VKM 11114  
Oldalról



# BEÉPÍTÉSI UTASÍTÁSOK: Fő lépések



A teljes beszerelési leírásokat a VKMA 01114 és a VKMC 01114 készletekben lévő specifikus útmutatók tartalmazzák.



1) Tegye fel az új vezetőgörgőt (3) és 20 Nm nyomatékkal húzza meg.

2) Tegye fel az új feszítőgörgőt (2) és a bevágást állítsa a nyúlványok közé.

3) A középső csavaranyán fordítsa el imbuszkulccsal az állítólemezt "5 óra" helyzetbe és ekkor a rögzítőcsavart kézzel húzza meg.

4) Ellenőrizze a jelöléseket a vezérműtengelyek szíjtárcsáin és az 1. hengerben a dugattyú helyzetét (felső holtpont), majd helyezze fel az új vezérműszíjat.

5) Feszítse meg a vezérműszíjat. Imbuszkulccsal forgassa az állítólemezt az óramutató járásával megegyező irányba, miközben a feszítő rögzítőcsavarját hatlapú kulccsal ellentartja.

6) A feszítőgörgő elmozdul és megfeszíti a szíjat. Az állítólemezt addig forgassa tovább míg a mutató a horonnyal nem kerül egyvonalba. Ekkor húzza meg a rögzítőcsavart  $19 \pm 3$  Nm nyomatékkal.

7) A motor forgásirányában kétszer forgassa át a motort az első henger felső holtponthelyzetébe és ellenőrizze a jelöléseket.

8) Ellenőrizze a mutató helyzetét. Annak a horonnyal kell egyvonalban állnia.

© Az SKF az SKF Csoport bejegyzett védjegye.

© SKF Csoport 2009

A jelen kiadvány tartalma a kiadó szerzői joga által védett, annak írásos engedélye nélkül sem részben, sem egészben nem reprodukálható. A jelen kiadvány által tartalmazott információ pontosságáért a kiadó minden erőfeszítést megtett, és nem vállal felelősséget semmilyen közvetlen vagy közvetett kárért vagy veszteségért, amely a jelen információ felhasználásából keletkezett.

