

SKF Biuletyn Techniczny

VKBD 1015 – Zalecenia montażowe / Konieczna wymiana nakrętki



RENAULT Clio III/Grandtour, Megane II, Modus/Grand Modus, Twingo II, Wind

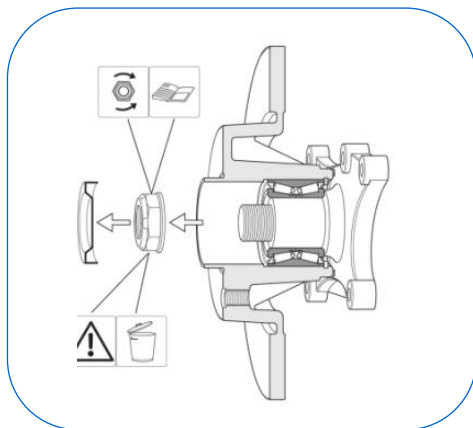


Zalecenia montażowe: Konieczny montaż nakrętki zawartej w zestawie!



Nr OE: 77 01 207 823

Zalecenia montażowe

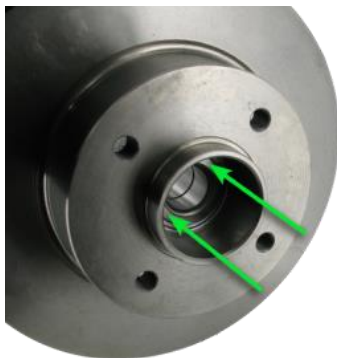


Zdemontować tarczę hamulcową, dekielkę i nakrętkę. Nigdy nie używać ponownie tego samego dekielka i nakrętki.

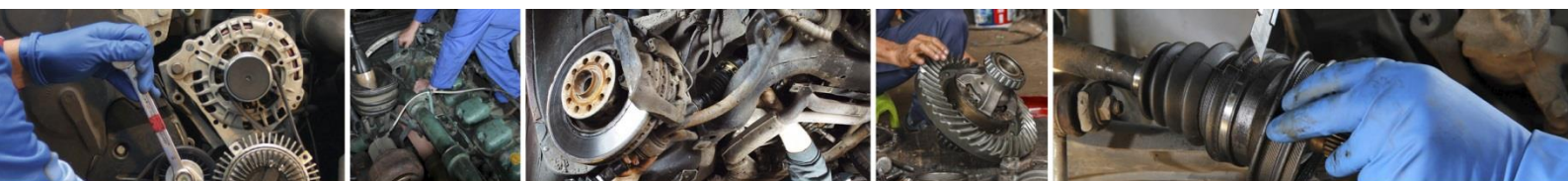


Pasta SKF
LGAF 3E/0.5

Oczyścić czop piasty z brudu i zanieczyszczeń. Aby uniknąć korozji, stosować przed montażem łożyska pastę przeciwdziałającą korozji ciernej SKF (LGAF 3E/0.5).



Podczas montażu łożyska i tarczy hamulcowej działać siłą TYLKO na wewnętrzną bieżnię łożyska.



VKBD 1015 – Zalecenia montażowe / Konieczna wymiana nakrętki

VKBD 1015



Instrukcja montażu wewnątrz pudełka zapewnia właściwą informację i zalecenia montażowe.

Wyraźnie zaznacza konieczność wyrzucenia starej nakrętki i zastosowania nowej, dostarczonej w zestawie.



Moment dokręcenia nakrętki: 175 Nm

Typowe usterki



Możliwe przyczyny

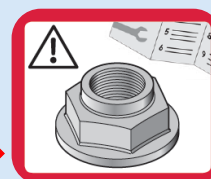
- Użycie niewłaściwych narzędzi
- Działanie niewłaściwą siłą
- Powtórne użycie starej nakrętki

Skutki

- Oddzielenie bieżni wewnętrznych podczas montażu
- Uszkodzenie kulek (wałków) i bieżni
- Przedwczesne zużycie/uszkodzenie łożyska (w wyniku przedostawania się wody, etc..)

Zalecenia montażowe

- Użyć właściwych narzędzi
- Działać odpowiednią siłą
- Zastosować nową nakrętkę zawartą w zestawie SKF, jak zaznaczono na naklejce na pudełku



You Tube [Kliknij tutaj, aby oglądać techniczne filmy SKF na Youtube!](#)

© SKF Group 2016

Treść niniejszej publikacji jest własnością wydawcy i nie może być reprodukowana (nawet częściowo) bez uprzedniego pisemnego pozwolenia. Zapewniono dokładność informacji zawartych w niniejszej publikacji ale wydawca nie przyjmuje żadnej odpowiedzialności za jakiegokolwiek szkody lub straty pośrednie, bezpośrednie lub wtórne wynikające z wykorzystania informacji tu zawartych.

