

Τεχνική ενημέρωση – Ιούλιος 2016

VKBD 1015 – Οδηγίες τοποθέτησης



RENAULT Clio III/Grandtour, Megane II, Modus/Grand Modus, Twingo II, Wind

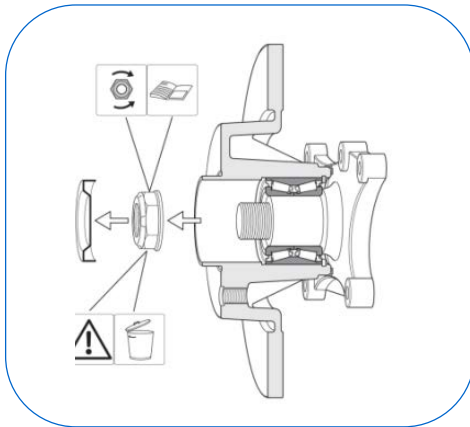


Οδηγίες τοποθέτησης: Υποχρεωτική αντικατάσταση του κεντρικού παξιμαδιού!



OE #: 77 01 207 823

Οδηγίες τοποθέτησης

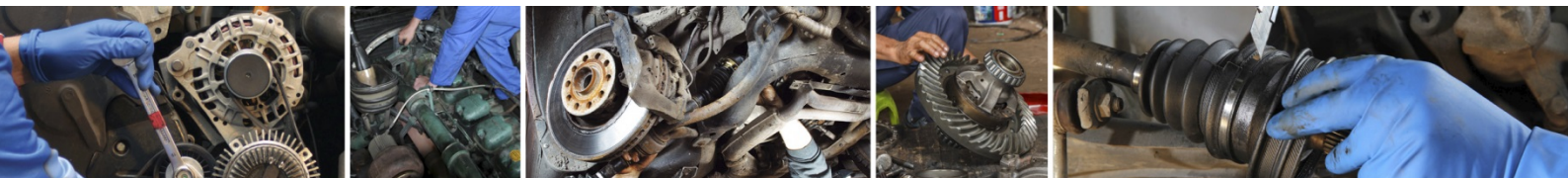


Αφαιρέστε το παλιό καπάκι, το παξιμάδι και τον δίσκο. Να μην επαναχρησιμοποιείτε το παλιό παξιμάδι και καπάκι!

Καθαρίστε τον άξονα του ρουλεμάν από τυχόν ακαθαρσίες ή σκουριά. Για να αποφύγετε την οξείδωση στο μέλλον, να χρησιμοποιείτε την αντιοξειδωτική πάστα της SKF (LGAF 3E/0.5) πριν την τοποθέτηση του ρουλεμάν.

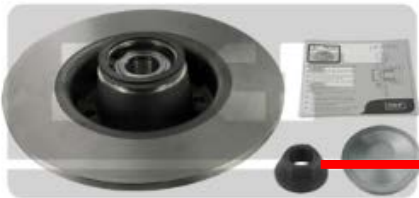


Καθώς τοποθετείτε το ρουλεμάν και τον δίσκο, να ασκείτε δύναμη ΜΟΝΟ στον εσωτερικό δακτύλιο του ρουλεμάν.



VKBD 1015 – Οδηγίες τοποθέτησης / Υποχρεωτική αντικατάσταση του κεντρικού παξιμαδιού

VKBD 1015



Διαβάστε προσεκτικά τις περιεχόμενες οδηγίες του κιτ. Στις οδηγίες τονίζεται και η αντικατάσταση του παξιμαδιού με το νέο που περιέχεται στη συσκευασία. Ιδιαίτερη προσοχή δώστε στη συνιστώμενη ροπή σύσφιξης:



Ροπή σύσφιξης: 175 Nm

Προβλήματα και αιτίες



Πιθανές αιτίες

- Χρήση λάθος εργαλείων
- Άσκηση δύναμης στον εξωτερικό δακτύλιο του ρουλεμάν
- Επαναχρησιμοποίηση του παλιού παξιμαδιού

Συνέπειες

- Ζημιά στον εσωτερικό δακτύλιο του ρουλεμάν
- Ζημιά στα στοιχεία κύλισης και την τροχιά κύλισης του ρουλεμάν
- Πρόωρη φθορά του ρουλεμάν και αστοχία

Λύση

- Να χρησιμοποιείτε τα σωστά εργαλεία
- Να ασκείτε δύναμη μόνο στα σημεία που υποδεικνύεται
- Να χρησιμοποιείτε το καινούργιο παξιμάδι που περιέχεται στη συσκευασία

