

SKF Technik Bulletin

VKBD 1015 – Einbauanweisung / Befestigungsmutter immer erneuern



RENAULT Clio III/Grandtour, Megane II, Modus/Grand Modus, Twingo II, Wind

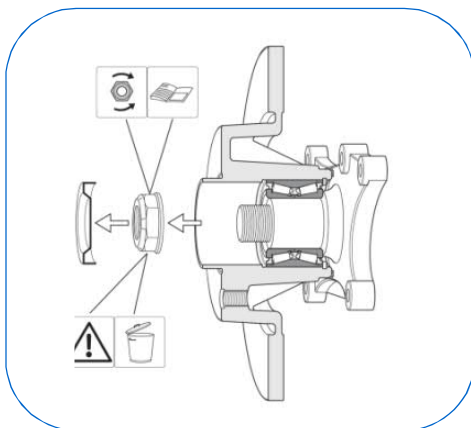


Einbauanweisung: Verwenden Sie immer die neue Befestigungsmutter aus dem Kit!



OE Nr: 77 01 207 823

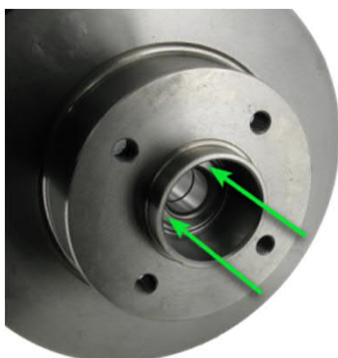
Einbauanweisung



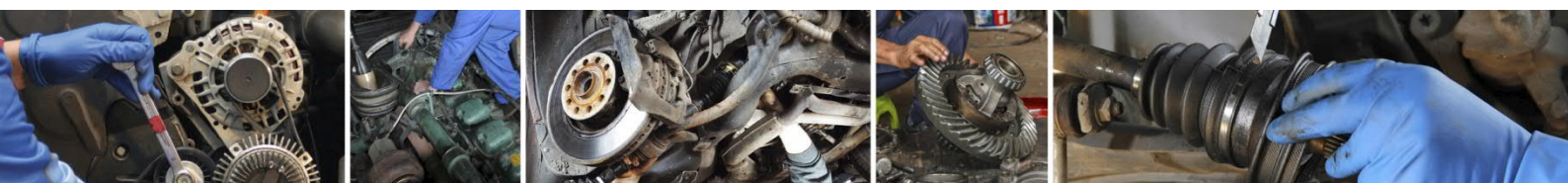
Bauen Sie die alte Fettkappe, Befestigungsmutter und Bremscheibe ab. Benutzen Sie die alte Befestigungsmutter und Fettkappe nicht erneut.



Reinigen Sie den Achszapfen sorgfältig. Um Korrosion zu vermeiden, verwenden Sie bei der Montage immer SKF Antifret (LGAF 3E/0.5).



Achten Sie darauf, dass bei der Montage der Druck ausschließlich auf den Lagerinnenring ausgeübt wird.



VKBD 1015 – Einbauanweisung / Befestigungsmutter immer erneuern

VKBD 1015



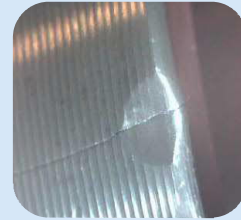
Beachten Sie immer die beiliegende Einbauanweisung!

Es wird verdeutlicht, dass es zwingend erforderlich ist, die alte Mutter und Fettkappe zu entsorgen und die neuen Bauteile aus dem SKF-Kit zu verwenden.



Anzugsdrehmoment: 175 Nm

Troubleshooting



Gängige Fehlerursachen:

- Falsches Werkzeug
- Falsches Anzugsdrehmoment
- Wiederverwendete Befestigungsmutter

Folgen:

- Lagerinnenringe können sich voneinander lösen
- Wälzkörper und Laufbahnen werden durch falsche Kraftübertragung geschädigt
- Vorzeitiger Lagerausfall (z. B. durch Wassereintritt....)

Lösung:

- Nutzen Sie das korrekte Montagewerkzeug
- Achten Sie auf das korrekte Anzugsdrehmoment
- Verwenden Sie die neue Befestigungsmutter aus dem SKF-Kit



[Click here to watch SKF technical videos on Youtube!](#)

© SKF Group 2016

The contents of this publication are the copyright of the publisher and may not be reproduced (even extracts) unless written permission is granted. Every care has been taken to ensure the accuracy of the information contained in this publication but no liability can be accepted for any loss or damage whether direct, indirect or consequential arising out of the use

