



VKBA 6967

Technická informace - duben 2009



DAIHATSU Applause, Charade, Gran Move, Terios – 1.0, 1.3, 1.5, 1.6



Nahrazení sady VKBA 3297 sadou VKBA 6967



VKBA 6967 pokrývá novější aplikace, které používají momentovou matici a také pokrývá sadu VKBA 3297 pro aplikace, které používají závlačku a zajišťovací kroužek.

VKBA 6967

Díl	Kusy
Ložisko	1
Zajišťovací kroužek	1
Závlačka	1
Matice	1

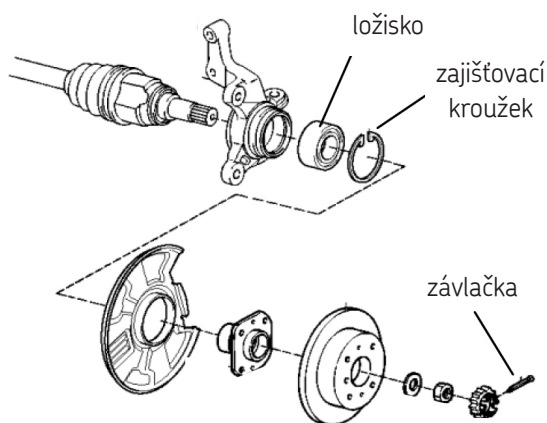
Aplikace pro VKBA 3297

Applause 1.6
Charade 1.0, 1.3, 1.5
Gran Move 1.5, 1.6
Terios (- 2005) 1.3

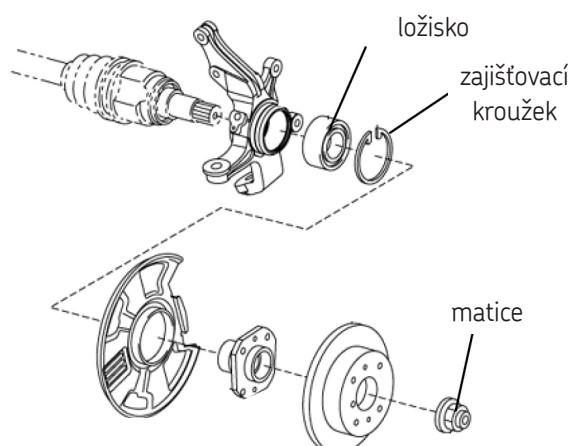
Aplikace pro VKBA 3297

Applause 1.6
Charade 1.0, 1.3, 1.5
Gran Move 1.5, 1.6
Terios (- 2005) 1.3
Terios (2005 -) 1.3, 1.5

VKBA 3297 pokrývá aplikace používající závlačku.



VKBA 6967 pokrývá aplikace používající závlačku nebo matici.



© SKF je registrovaná obchodní značka SKF Group.

© SKF Group 2009

Obsah této publikace je chráněn autorským právem vydavatele a nesmí být reprodukována (ani výňatky) bez jeho předchozího písemného souhlasu. Přestože kontrole správnosti údajů uvedených v této tiskovině byla věnována nejvyšší péče, nelze přijmout odpovědnost za ztráty či škody, ať už přímé, nepřímé nebo následné, které byly způsobeny použitím informací uvedených v této publikaci.

