



# VKBA 6966

Műszaki adatlap - Április 2009



DAIHATSU Applause, Charade, Copen, Cuore, Move, Sirion, Trevis, YRV – 1.0, 1.3, 1.6



A VKBA 3293 cseréje a VKBA 6966-tal



A VKBA 6966 újabb alkalmazásokat tesz lehetővé egy önzáró csavaranya felhasználásával, valamint a VKBA 3293 által lefedett eddigi alkalmazásokban is használható egy sasszeggel és egy biztosító alátéttel.

## VKBA 6966

Alkatrész	Mennyiség
Csapágó	1
Seeger-gyűrű	1
Sasszeg	1
Csavaranya	1

## VKBA 3293 által lefedett

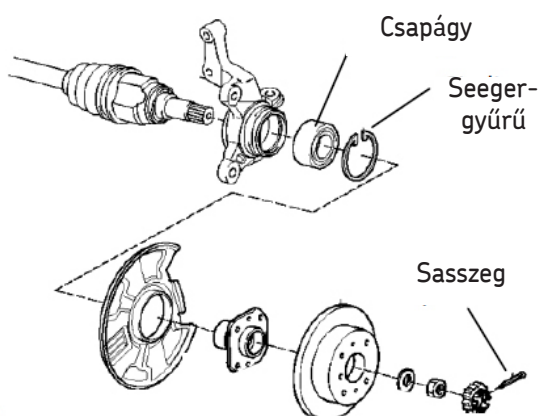
Applause	1.6
Charade	1.0

## VKBA 6966 által lefedett

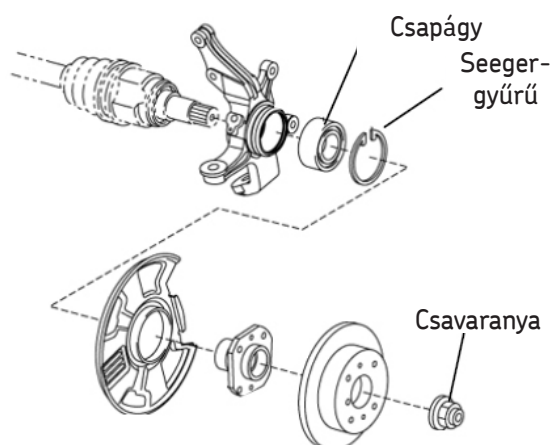
Applause	1.6
Charade	1.0
Copen	0.7, 1.3
Cuore	1.0
Move	1.0
Sirion	1.0, 1.3
Trevis	1.0
YRV	1.0, 1.3



### A VKBA 3293 felhasználhatósága sasszeggel



### A VKBA 6966 az eddigi alkalmazásokban is felhasználható egy sasszeggel vagy anyával



© Az SKF az SKF Csoport bejegyzett védjegye.

© SKF Csoport 2009

A jelen kiadvány tartalma a kiadó szerzői joga által védett, annak írásos engedélye nélkül sem részben, sem egészben nem reprodukálható. A jelen kiadvány által tartalmazott információ pontosságáért a kiadó minden erőfeszítést megtett, és nem vállal felelősséget semmilyen közvetlen vagy közvetett kárért vagy veszteségért, amely a jelen információ felhasználásából keletkezett.

