



VKBA 6799

Teknisk bulletin – september 2015

VKBA 6799



Renault (Captur, Duster, Kangoo), Dacia (Duster, Dokker, Lodgy)



Att tänka på vid montering av HBU 1 lagret med olika tätningar.



SKF har flera lager av generation 1 (HBU 1) som har två olika sorts tätningar monterade. Dels en tätning i form av ett platt metallskydd med en integrerad gummitätning som skall monteras in mot bilen och dels ett dubbelt böjt metallskydd som skall monteras utåt.

OBS: Om lagret inte monteras på detta sätt förkortas dess livslängd avsevärt.

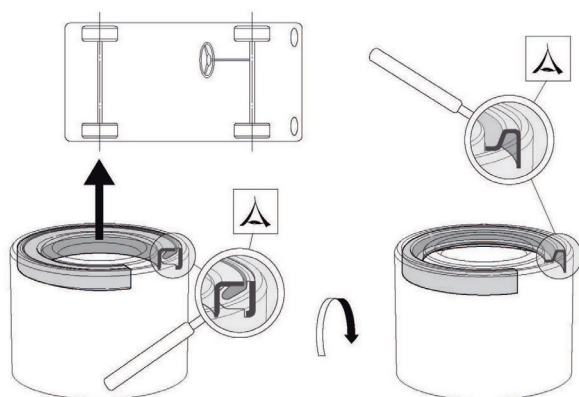
VKBA 6799 förpackas tillsammans med monteringsinstruktionen MI-542027 i syfte att framhäva vikten av en okulärbesiktning av båda sidorna av lagret före monteringen.



Metallskydd
med integrerad
gummitätning –
innersidan



Dubbelt böjt
metallskydd –
ytersidan



VKBA 6799



Install confidence
www.vsm.skf.com

© SKF är ett varumärke registrerat av SKF-koncernen.

© SKF-koncernen 2015
Eftertryck – även i utdrag – får ske endast med SKF:s medgivande. Uppgifterna i denna trycksak har kontrollerats med största noggrannhet, men SKF kan inte påta sig något ansvar för eventuell förlust eller skada, direkt, indirekt eller som en konsekvens av användningen av informationen i denna trycksak.

