



VKBA 6799

Bollettino tecnico - Settembre 2015

VKBA 6799



Renault (Captur, Duster, Kangoo), Dacia (Duster, Dokker, Lodgy)



Attenzione, quando si monta un cuscinetto HBU 1 con diverse guarnizioni



SKF ha diversi cuscinetti HBU 1 contenenti uno schermo in metallo piatto con una guarnizione in gomma integrata da montare sul lato interno e uno schermo in metallo con doppia piegatura collocato sul lato esterno.

Nota: Se non viene montato in questo modo, si determinerà una più breve durata del cuscinetto.

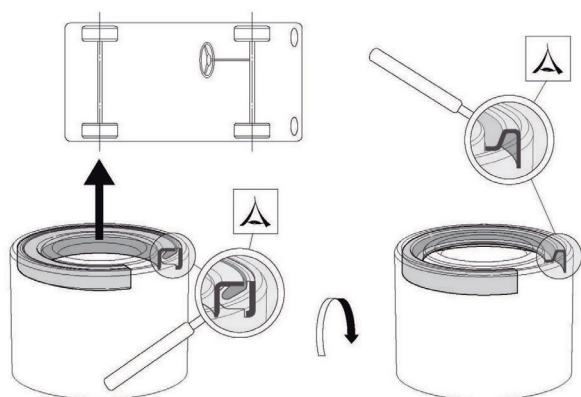
VKBA 6799 è fornito con le istruzioni di montaggio MI-542027 per mettere in evidenza l'importanza di un controllo visivo di entrambi i lati del cuscinetto prima di montarlo.



Schermo in metallo con guarnizione in gomma integrata – lato interno



Schermo in metallo con doppia piegatura – lato esterno



VKBA 6799



Install confidence
www.vsm.skf.com

© SKF è un marchio registrato del Gruppo SKF.

© Gruppo SKF 2015

La riproduzione, anche parziale, del contenuto di questa pubblicazione è consentita soltanto con specifica autorizzazione della SKF Industrie S.p.A. Nella stesura è stata dedicata la massima attenzione al fine di assicurare l'accuratezza dei dati, tuttavia non si possono accettare responsabilità per eventuali errori od omissioni, nonché per danni o perdite diretti o indiretti derivanti dall'uso delle informazioni qui contenute.

