



VKBA 6549

Boletim Técnico – Setembro de 2015

VKBA 6549



Peugeot (Partner, 308, 3008, 5008), Citroen (Berlingo, C4, DS4, DS5)



Cuidados a ter ao montar um rolamento HBU 1 com diferentes vedantes



A SKF tem vários rolamentos HBU 1 que contêm uma protecção metálica lisa com um vedante de borracha integrado, que deve ser montado no lado interior, e uma protecção metálica curva dupla, colocada no lado exterior.

Nota: se não for montado desta forma, irá reduzir a vida útil do rolamento.

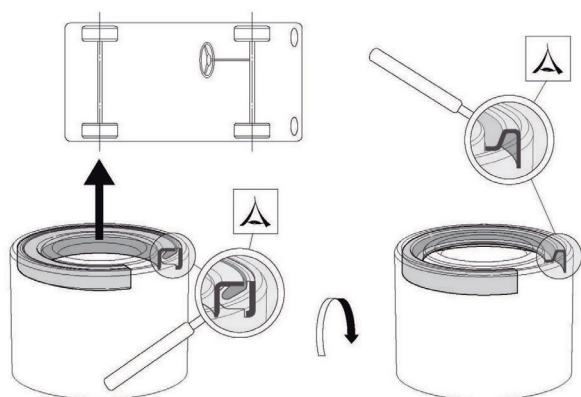
O VKBA 6549 inclui as instruções de montagem MI-542027, que destacam a importância de uma inspecção visual de ambos os lados do rolamento antes da montagem.



Protecção metálica com vedante de borracha integrado – lado interior



Protecção metálica curva dupla – lado exterior



VKBA 6549



Install confidence
www.vsm.skf.com

© SKF é uma marca registrada do Grupo SKF.

© Grupo SKF 2015

O conteúdo desta publicação é de copyright do editor e não pode ser reproduzido (nem mesmo parcialmente) a menos que tenha sido dada permissão. Todo cuidado foi tomado no sentido de assegurar a precisão das informações contidas nesta publicação, mas nenhuma responsabilidade pode ser aceite por qualquer perda ou dano, seja direto, indireto ou conseqüente, decorrente do uso das informações aqui contidas.

