



# VKBA 3676

Boletín técnico – Septiembre de 2015

VKBA 3676



Renault ( Clio IV, Grandtour IV)



Precaución al montar un rodamiento HBU 1 con retenes distintos.



SKF cuenta con diversos rodamientos HBU 1 (unidad de rodamiento de rueda de 1ª generación) que incorporan un protector metálico plano con un retén de caucho integrado que se debe montar en el lado interior y un protector metálico doblado doble ubicado en el lado exterior.

**Nota:** si no se monta de esta manera, se reducirá la vida útil del rodamiento.

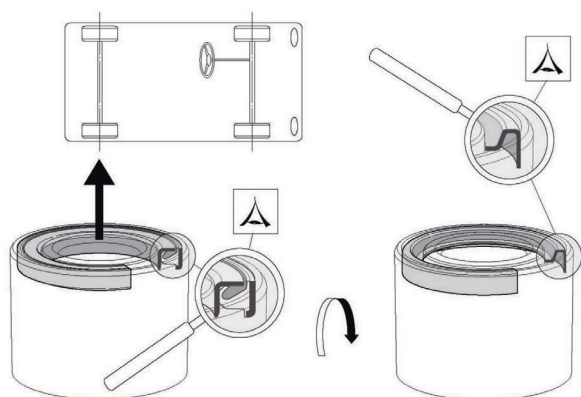
La unidad VKBA 3676 se suministra con las instrucciones de montaje MI-542027 con el fin de destacar la importancia de realizar una comprobación visual de ambos lados del rodamiento antes del montaje.



Protector metálico con retén de caucho integrado: interior



Protector metálico doblado doble: exterior



VKBA 3676



Install confidence  
[www.vsm.skf.com](http://www.vsm.skf.com)

© SKF es una marca registrada del Grupo SKF.

© Grupo SKF 2015.

El contenido de esta publicación es propiedad de los editores y no puede reproducirse (incluso parcialmente) sin autorización. Se ha tenido el máximo cuidado para garantizar la exactitud de la información contenida en esta publicación, pero no se acepta ninguna responsabilidad por pérdidas o daños, ya sean directos, indirectos o consecuentes, que se produzcan como resultado del uso de dicha información.

