

SKF Informacje o produkcie

Zastosowanie i funkcje tulei hydraulicznych



Zobacz tabelę poniżej



Ważne informacje dotyczące tulei hydraulicznych



Tuleje gumowo-metalowe odgrywają istotną rolę w każdym układzie kierowniczym i zawieszenia; pochłaniają hałas i drgania, a także mają kluczowe znaczenie dla bezpiecznego prowadzenia samochodu.

W porównaniu do konwencjonalnych tulei, w całości wykonanych z mieszanki gumowej, tuleje hydrauliczne posiadają wewnątrz płyn hydrauliczny (głównie olej). Mają znacznie lepszą siłę tłumienia w porównaniu z konwencjonalnymi tulejami, szczególnie przy określonej częstotliwości i amplitudzie drgań.

Krótko mówiąc, tuleje hydrauliczne zapewniają większą wydajność i elastyczność, jeśli chodzi o pochłanianie hałasu i wibracji. Są one coraz częściej stosowane w nowoczesnych samochodach, zwłaszcza w pojazdach klasy średniej i wyższej.

Zalecamy ostrożność przy wymianie tulei i upewnienie się, że jest to taka sama konstrukcja jak wyposażenia oryginalnego.

W tym celu SKF stworzył specjalną gamę tulei hydraulicznych, które są zgodne z projektem części OE.

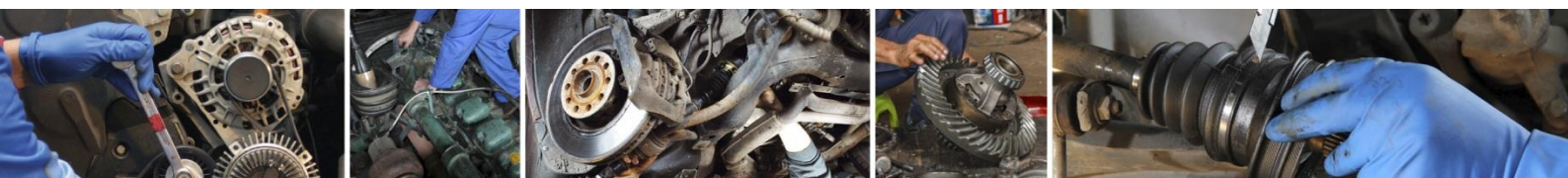
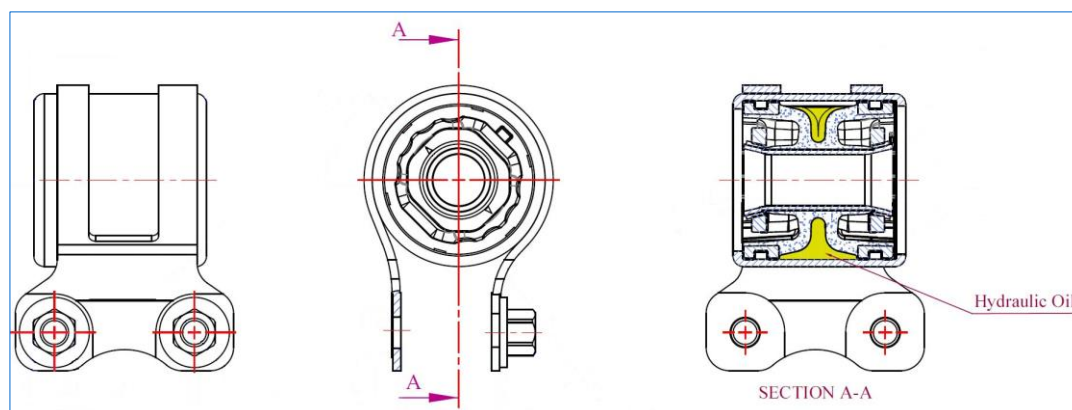


Tabela wszystkich części SKF zawierających tuleje hydrauliczne:

NAZWA	OZNACZENIE	PRODUCENT	MODEL	START DATE	END DATE
Tuleja belki zawieszania	VKDS 478002	MERCEDES-BENZ	CLS, E-CLASS	01/03/2002	31/12/2010
Tuleja belki zawieszania	VKDS 478003	MERCEDES-BENZ	C-CLASS, CLS, E-CLASS	01/02/2008	31/12/2017
Tuleja belki zawieszania	VKDS 478512	BMW	1, 3, X1, X3, Z4	01/12/1997	30/06/2015
Tuleja wahacza	VKDS 331074	AUDI, VW	A8, PHAETON	01/04/2002	31/03/2016
Tuleja wahacza	VKDS 331076	AUDI	A4, A4 Allroad, A5, Q5	01/06/2007	Open
Tuleja wahacza	VKDS 333088	PEUGEOT	508, 508 SW	01/11/2010	Open
Tuleja wahacza	VKDS 334006	FORD, VOLVO	GALAXY, MONDEO, S-MAX, S60, S80, V60, V70, XC60, XC70	01/03/2006	31/12/2018
Tuleja wahacza	VKDS 334007	FORD, VOLVO	GALAXY, MONDEO, S-MAX, S60, S80, V60, V70, XC60, XC70	01/03/2006	31/12/2018
Tuleja wahacza	VKDS 334010	FORD, VOLVO	C-MAX, FOCUS, FOCUS C-MAX, KUGA, C30, C70, S40, V50	01/10/2003	31/12/2013
Tuleja wahacza	VKDS 334032	FORD	MONDEO	01/10/2000	31/03/2007
Tuleja wahacza	VKDS 335009	CHEVROLET, OPEL, VAUXHALL	CAPTIVA, ANTARA	01/06/2006	Open
Tuleja wahacza	VKDS 337003	LAND ROVER	RANGE ROVER	01/03/2002	31/08/2012
Tuleja wahacza	VKDS 337501	LAND ROVER	DISCOVERY	01/07/2004	31/12/2018
Tuleja wahacza	VKDS 338002	MERCEDES-BENZ	C-CLASS, E-CLASS, GLK-CLASS, SLK, SLK	01/01/2007	Open
Tuleja wahacza	VKDS 338013	MERCEDES-BENZ	CLS, E-CLASS, SL	01/10/2001	Open
Tuleja wahacza	VKDS 338054	MERCEDES-BENZ	E-CLASS, S-CLASS	01/03/2003	31/07/2009
Tuleja wahacza	VKDS 338505	BMW	5, 6	01/12/2001	31/12/2010
Tuleja wahacza	VKDS 338539	BMW	7	01/07/2001	31/12/2009
Tuleja wahacza	VKDS 338540	BMW	5, 7	01/02/2008	28/02/2017
Tuleja wahacza	VKDS 338542	BMW	1, 2, 3, 4	01/07/2011	Open
Tuleja wahacza	VKDS 832007	NISSAN	PRIMERA	01/01/2002	Open
Wahacz zawieszania	VKDS 324002 B	FORD, VOLVO	C-MAX, FOCUS, FOCUS C-MAX, C30	01/10/2003	31/12/2012
Wahacz zawieszania	VKDS 324003 B	FORD, VOLVO	C-MAX, FOCUS, FOCUS C-MAX, C30	01/10/2003	31/12/2012
Wahacz zawieszania	VKDS 324008 B	FORD, VOLVO	GALAXY, MONDEO, S-MAX, V70	01/05/2006	31/12/2015
Wahacz zawieszania	VKDS 324009 B	FORD, VOLVO	GALAXY, MONDEO, S-MAX, V60, V70	01/05/2006	31/12/2015
Wahacz zawieszania	VKDS 324016 B	FORD	C-MAX, FOCUS, GRAND C-MAX	01/04/2010	Open
Wahacz zawieszania	VKDS 324026 B	FORD, VOLVO	FOCUS, FOCUS C-MAX, C30, C70, S40, V50	01/10/2003	31/12/2013
Wahacz zawieszania	VKDS 324027 B	FORD, VOLVO	FOCUS, FOCUS C-MAX, C30, C70, S40, V50	01/10/2003	31/12/2013
Wahacz zawieszania	VKDS 324040 B	FORD	C-MAX, FOCUS, GRAND C-MAX	01/04/2010	Open
Wahacz zawieszania	VKDS 325033 B	CHEVROLET, OPEL, VAUXHALL	CAPTIVA, ANTARA	01/06/2006	Open
Wahacz zawieszania	VKDS 325034 B	CHEVROLET, OPEL, VAUXHALL	CAPTIVA, ANTARA	01/06/2006	Open
Wahacz zawieszania	VKDS 325035 B	CHEVROLET, OPEL, VAUXHALL	CRUZE, AMPERA, ASTRA, ASTRA J	01/05/2009	Open
Wahacz zawieszania	VKDS 325036 B	CHEVROLET, OPEL, VAUXHALL	CRUZE, AMPERA, ASTRA, ASTRA J	01/05/2009	Open
Wahacz zawieszania	VKDS 327505 B	LAND ROVER	RANGE ROVER SPORT	01/02/2005	31/03/2013
Wahacz zawieszania	VKDS 327506 B	LAND ROVER	RANGE ROVER SPORT	01/02/2005	31/03/2013
Wahacz zawieszania	VKDS 327519	JAGUAR	S-TYPE, XF	01/01/1999	30/04/2015
Wahacz zawieszania	VKDS 328002 B	MERCEDES-BENZ	CLC-CLASS, CLK, SLK	01/06/2004	30/06/2011
Wahacz zawieszania	VKDS 328003 B	MERCEDES-BENZ	CLC-CLASS, CLK, SLK	01/06/2004	30/06/2011
Wahacz zawieszania	VKDS 328567	BMW	X3	01/01/2004	31/12/2011
Wahacz zawieszania	VKDS 328568	BMW	X3	01/01/2004	31/12/2011
Wahacz zawieszania	VKDS 824040 B	MAZDA	3, 5	01/10/2003	Open
Wahacz zawieszania	VKDS 824041 B	MAZDA	3, 5	01/10/2003	Open



You Tube [Kliknij tutaj, aby oglądać techniczne filmy SKF na Youtube!](#)

© SKF Group 2021

Treść niniejszej publikacji jest własnością wydawcy i nie może być reprodukowana (nawet częściowo) bez uprzedniego pisemnego pozwolenia. Zapewniono dokładność informacji zawartych w niniejszej publikacji ale wydawca nie przyjmuje żadnej odpowiedzialności za jakiegokolwiek szkody lub straty pośrednie, bezpośrednie lub wtórne wynikające z wykorzystania informacji tu zawartych