

Information produit SKF n°53

Gamme et caractéristiques des silentblocs hydrauliques



Voir le tableau ci-dessous



Informations importantes relatives aux silentblocs hydrauliques



Les silentblocs caoutchouc-métal jouent un rôle vital dans tous les systèmes de direction et de suspension, ils absorbent le bruit et les vibrations de la route et sont également cruciaux pour la tenue de route de la voiture.

Par rapport aux silentblocs conventionnels, entièrement en caoutchouc, les silentblocs contiennent un fluide hydraulique (principalement de l'huile).

Les silentblocs hydrauliques ont une force d'amortissement bien supérieure par rapport aux silentblocs conventionnels, en particulier à certaines fréquences et amplitudes où les silentblocs conventionnels font défaut.

En effet, les silentblocs hydrauliques offrent une plus grande capacité et flexibilité lorsqu'il s'agit d'absorber le bruit et les vibrations.

Ils sont de plus en plus utilisés dans les véhicules modernes, en particulier sur les applications de moyenne et haute gamme.

Nous vous recommandons de remplacer soigneusement les silentblocs et de vous assurer qu'ils sont de la même conception que celle d'origine.

C'est la raison pour laquelle SKF a lancé une gamme dédiée de silentblocs hydrauliques conformes aux pièces d'origine.

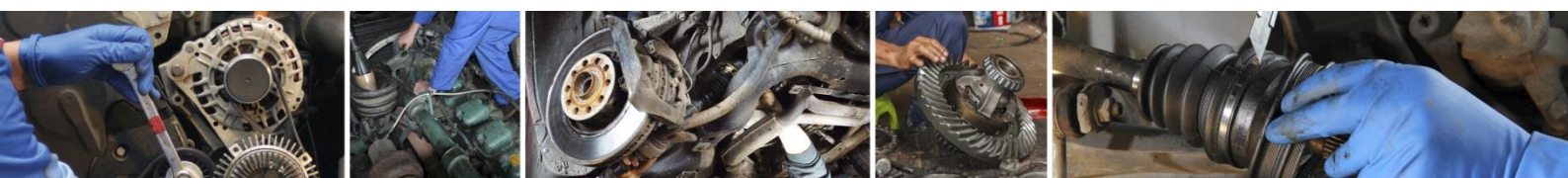
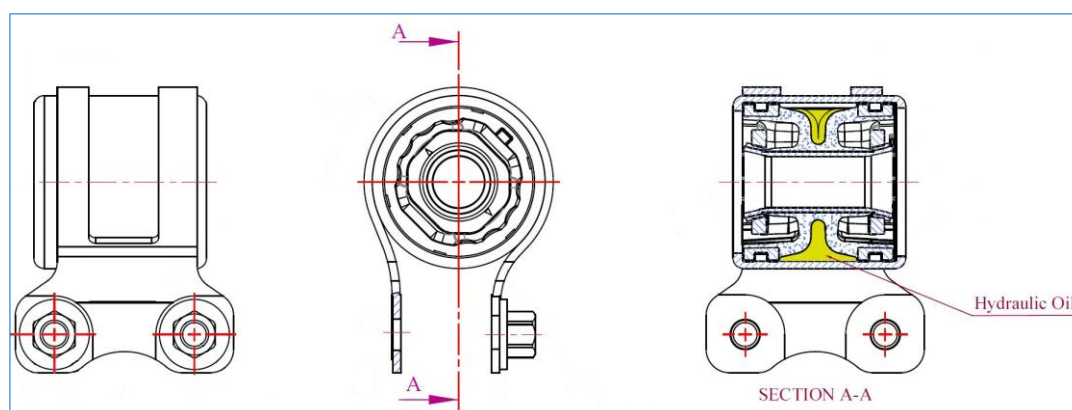


Tableau des kits SKF contenant des silentblochs hydrauliques :

KIT TYPE	KIT DESIGNATION	MANUFACTURER NAME	CAR MODEL	START DATE	END DATE
Suspension Axle Beam Kit	VKDS 478002	MERCEDES-BENZ	CLS, E-CLASS	01/03/2002	31/12/2010
Suspension Axle Beam Kit	VKDS 478003	MERCEDES-BENZ	C-CLASS, CLS, E-CLASS	01/02/2008	31/12/2017
Suspension Axle Beam Kit	VKDS 478512	BMW	1, 3, X1, X3, Z4	01/12/1997	30/06/2015
Suspension track control arm bush kit	VKDS 331074	AUDI, VW	A8, PHAETON	01/04/2002	31/03/2016
Suspension track control arm bush kit	VKDS 331076	AUDI	A4, A4 Allroad, A5, Q5	01/06/2007	Open
Suspension track control arm bush kit	VKDS 333088	PEUGEOT	508, 508 SW	01/11/2010	Open
Suspension track control arm bush kit	VKDS 334006	FORD, VOLVO	GALAXY, MONDEO, S-MAX, S60, S80, V60, V70, XC60, XC70	01/03/2006	31/12/2018
Suspension track control arm bush kit	VKDS 334007	FORD, VOLVO	GALAXY, MONDEO, S-MAX, S60, S80, V60, V70, XC60, XC70	01/03/2006	31/12/2018
Suspension track control arm bush kit	VKDS 334010	FORD, VOLVO	C-MAX, FOCUS, FOCUS C-MAX, KUGA, C30, C70, S40, V50	01/10/2003	31/12/2013
Suspension track control arm bush kit	VKDS 334032	FORD	MONDEO	01/10/2000	31/03/2007
Suspension track control arm bush kit	VKDS 335009	CHEVROLET, OPEL, VAUXHALL	CAPTIVA, ANTARA	01/06/2006	Open
Suspension track control arm bush kit	VKDS 337003	LAND ROVER	RANGE ROVER	01/03/2002	31/08/2012
Suspension track control arm bush kit	VKDS 337501	LAND ROVER	DISCOVERY	01/07/2004	31/12/2018
Suspension track control arm bush kit	VKDS 338002	MERCEDES-BENZ	C-CLASS, E-CLASS, GLK-CLASS, SLC, SLK	01/01/2007	Open
Suspension track control arm bush kit	VKDS 338013	MERCEDES-BENZ	CLS, E-CLASS, SL	01/10/2001	Open
Suspension track control arm bush kit	VKDS 338054	MERCEDES-BENZ	E-CLASS, S-CLASS	01/03/2003	31/07/2009
Suspension track control arm bush kit	VKDS 338505	BMW	5, 6	01/12/2001	31/12/2010
Suspension track control arm bush kit	VKDS 338539	BMW	7	01/07/2001	31/12/2009
Suspension track control arm bush kit	VKDS 338540	BMW	5, 7	01/02/2008	28/02/2017
Suspension track control arm bush kit	VKDS 338542	BMW	1, 2, 3, 4	01/07/2011	Open
Suspension track control arm bush kit	VKDS 832007	NISSAN	PRIMERA	01/01/2002	Open
Suspension track control arm kit	VKDS 324002 B	FORD, VOLVO	C-MAX, FOCUS, FOCUS C-MAX, C30	01/10/2003	31/12/2012
Suspension track control arm kit	VKDS 324003 B	FORD, VOLVO	C-MAX, FOCUS, FOCUS C-MAX, C30	01/10/2003	31/12/2012
Suspension track control arm kit	VKDS 324008 B	FORD, VOLVO	GALAXY, MONDEO, S-MAX, V70	01/05/2006	31/12/2015
Suspension track control arm kit	VKDS 324009 B	FORD, VOLVO	GALAXY, MONDEO, S-MAX, V60, V70	01/05/2006	31/12/2015
Suspension track control arm kit	VKDS 324016 B	FORD	C-MAX, FOCUS, GRAND C-MAX	01/04/2010	Open
Suspension track control arm kit	VKDS 324026 B	FORD, VOLVO	FOCUS, FOCUS C-MAX, C30, C70, S40, V50	01/10/2003	31/12/2013
Suspension track control arm kit	VKDS 324027 B	FORD, VOLVO	FOCUS, FOCUS C-MAX, C30, C70, S40, V50	01/10/2003	31/12/2013
Suspension track control arm kit	VKDS 324040 B	FORD	C-MAX, FOCUS, GRAND C-MAX	01/04/2010	Open
Suspension track control arm kit	VKDS 325033 B	CHEVROLET, OPEL, VAUXHALL	CAPTIVA, ANTARA	01/06/2006	Open
Suspension track control arm kit	VKDS 325034 B	CHEVROLET, OPEL, VAUXHALL	CAPTIVA, ANTARA	01/06/2006	Open
Suspension track control arm kit	VKDS 325035 B	CHEVROLET, OPEL, VAUXHALL	CRUZE, AMPERA, ASTRA, ASTRA J	01/05/2009	Open
Suspension track control arm kit	VKDS 325036 B	CHEVROLET, OPEL, VAUXHALL	CRUZE, AMPERA, ASTRA, ASTRA J	01/05/2009	Open
Suspension track control arm kit	VKDS 327505 B	LAND ROVER	RANGE ROVER SPORT	01/02/2005	31/03/2013
Suspension track control arm kit	VKDS 327506 B	LAND ROVER	RANGE ROVER SPORT	01/02/2005	31/03/2013
Suspension track control arm kit	VKDS 327519	JAGUAR	S-TYPE, XF	01/01/1999	30/04/2015
Suspension track control arm kit	VKDS 328002 B	MERCEDES-BENZ	CLC-CLASS, CLK, SLK	01/06/2004	30/06/2011
Suspension track control arm kit	VKDS 328003 B	MERCEDES-BENZ	CLC-CLASS, CLK, SLK	01/06/2004	30/06/2011
Suspension track control arm kit	VKDS 328567	BMW	X3	01/01/2004	31/12/2011
Suspension track control arm kit	VKDS 328568	BMW	X3	01/01/2004	31/12/2011
Suspension track control arm kit	VKDS 824040 B	MAZDA	3, 5	01/10/2003	Open
Suspension track control arm kit	VKDS 824041 B	MAZDA	3, 5	01/10/2003	Open



[Cliquez ici pour visionner les vidéos techniques SKF sur la chaîne YouTube !](#)

© SKF Group 2021

Le contenu de cette publication est soumis au copyright de l'éditeur et sa reproduction, même partielle, est interdite sans autorisation. Le plus grand soin a été apporté à l'exactitude des informations données dans cette publication mais SKF décline toute responsabilité pour les pertes ou dommages directs ou indirects découlant de l'utilisation du contenu du présent document.