

# ΣΕΤ με καπάκι εκκεντροφόρου

## Τεχνική ενημέρωση - Σεπτέμβριος 2010



Audi, Skoda, Volkswagen



**ΠΛΗΡΟΦΟΡΙΕΣ ΓΙΑ ΤΟ ΣΕΤ - Υποχρεωτική αντικατάσταση του καπακιού του εκκεντροφόρου**



VKMA 01951 - VKMA 01952  
VKMA 01151 - VKMA 01152  
VKMC 01951 - VKMC 01952

ΚΑΤΑΣΚΕΥΑΣΤΗΣ	ΜΟΝΤΕΛΟ	ΚΙΝΗΤΗΡΑΣ	ΚΩΔΙΚΟΙ ΚΙΝΗΤΗΡΑ
Audi	A4, A6, A8, Allroad	2,5 TDI	BCZ, BDG, BFC
Skoda	Superb	2,5 TDI	BDG
Volkswagen	Passat	2,5 TDI	AFB, AKN, BAU, BDG, BDH

Ακολουθώντας την πολιτική της, να προσφέρει μια ολοκληρωμένη λύση επισκευής για τον τεχνικό και να συμβαδίζει με τις εργοστασιακές προδιαγραφές, η SKF συμπεριλαμβάνει το καπάκι του εκκεντροφόρου στα παραπάνω σετ.

Για να εφαρμόσετε το εργαλείο χρονισμού του εκκεντροφόρου κατά την αντικατάσταση του σετ ιμάντα χρονισμού, πρέπει να αφαιρέσετε το καπάκι του εκκεντροφόρου. Ωστόσο, το καπάκι δεν είναι επαναχρησιμοποιήσιμο λόγω φθοράς του υλικού. Το καπάκι του εκκεντροφόρου έχει σημαντικό ρόλο, καθώς είναι σχεδιασμένο να εμποδίζει τη διαρροή λαδιού.



Είναι υποχρεωτικό να αντικαθιστάτε το καπάκι του εκκεντροφόρου καθώς λειτουργεί ως στεγανοποιητικό για τους εκκεντροφόρους.

Για μια ολοκληρωμένη και επαγγελματική επισκευή, το καπάκι του εκκεντροφόρου περιλαμβάνεται στα ακόλουθα σετ: VKMA 01951 - VKMA 01952 / VKMA 01151 - 01152 / VKMC 01951 - VKMC 01952

### Σετ VKMA 01952



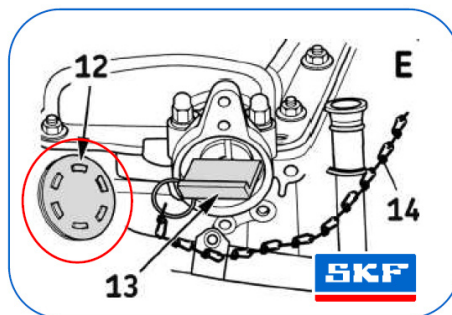
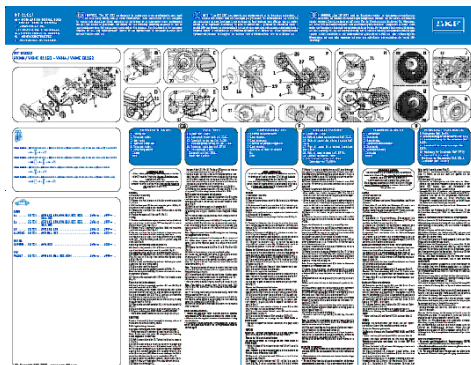
### Καπάκι SKF



### Περιεχόμενα των σετ:

VKMA 01951	2	1	2	1		1	3	T0166
VKMA 01952	2	1	2	1		1	3	T0170
VKMA 01151	2	1	2			1	2	T0166
VKMA 01152	2	1	2			1	2	T0170
VKMC 01951	2	1	2	1	1	1	3	T0166
VKMC 01952	2	1	2	1	1	1	3	T0170

Για να τοποθετήσετε το καπάκι του εκκεντροφόρου (12 στην παρακάτω εικόνα), συμβουλευτείτε το βήμα #10 στις ειδικές οδηγίες τοποθέτησης που περιέχονται στα σετ:



® Η SKF αποτελεί σήμα κατατεθέν του Ομίλου SKF.

© SKF Group 2010

Τα περιεχόμενα αυτής της έκδοσης αποτελούν ιδιοκτησία του εκδότη και δεν μπορεί να γίνει αναπαραγωγή (ακόμη και τμήμα τους) αν δεν δοθεί έγγραφη άδεια. Έχει δοθεί ιδιαίτερη προσοχή για να εξασφαλιστεί η ακρίβεια των περιεχομένων πληροφοριών αλλά η SKF δεν φέρει καμία ευθύνη για τυχόν απώλειες ή βλάβες, άμεσες ή έμμεσες, που μπορεί να προκύψουν από τη χρήση τους.

