



VKJP 01012

Προϊοντική Ενημέρωση - Νοέμβριος 2015

VKJP 01012



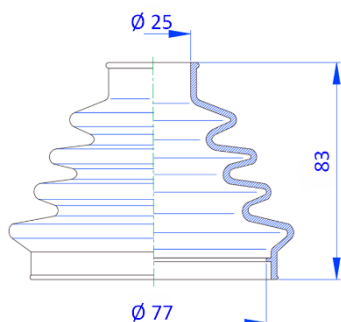
Επιβατικά οχήματα



Ημι-universal φούσκα VKJP 01012



Οι ημι-universal φούσκες της SKF, δεν απαιτούν κόψιμο αλλά έχουν συγκεκριμένες διαστάσεις, είναι όμως κατασκευασμένες από ελαστικό υλικό που επιτρέπει την χρήση του ειδικού εργαλείου VKN 402 για την τοποθέτησή τους.



Σημείωση! Η εξωτερική διάμετρος του μπιλιοφόρου δεν πρέπει να είναι μεγαλύτερη από $\varnothing 89$ mm.

Η φούσκα VKJP 01018 μπορεί να τοποθετηθεί με το ειδικό εργαλείο VKN 402 και έτσι δεν απαιτείται η αφαίρεση του μπιλιοφόρου, μειώνοντας το χρόνο και το κόστος της επισκευής.



VKN 402

Για την απροβλημάτιστη τοποθέτηση των κολιέδων, μπορείτε να χρησιμοποιήσετε το εργαλείο VKN 400!



VKN 400



Οι εφαρμογές φαίνονται σε επόμενη σελίδα.



VKJP 01012

Προϊοντική Ενημέρωση - Νοέμβριος 2015

VKJP 01012

Μάρκα	OE Nb	Μοντέλο	Έκδοση	Εμπρός (F) ή Πίσω (R)	Αριστερά (L) ή Δεξιά (R)	Εξωτ.(O) ή Εσωτ.(I)	Χρονολογία	Διάμετρος
ALFA ROMEO	77364113	159	2.4 JTDM Distinctive, 2.4 JTDM Ti	R	L-R	O	2007-	Ø 77 mm
ALFA ROMEO	77364113	159	3.2 JTS Distinctive	R	L-R	O	2005-	Ø 77 mm
ALFA ROMEO	77364113	159 Sportwagon	2.4 JTDM Distinctive, 2.4 JTDM Ti	R	L-R	O	2007-	Ø 77 mm
ALFA ROMEO	77364113	159 Sportwagon	3.2 JTS Distinctive	R	L-R	O	2006-	Ø 77 mm
ALFA ROMEO	-	Alfetta	1.6, 1.8	R	L-R	O	1978-	-
ALFA ROMEO	77364113	Brera	3.2 JTS	R	L-R	O	2005-	Ø 77 mm
ALFA ROMEO	77364113	Spider III	3.2 Sky	R	L-R	O	2006-10	Ø 77 mm
ALFA ROMEO	-	Sprint	-	F	L-R	O	1983-89	-
AUDI	-	80	1.6, 1.6 TD, 1.8, 1.9 TD, 1.9 TDi, 2.0	F	L-R	O	1986-95	-
AUDI	-	80	2.0 16V, 2.0, 2.0E, 2.3E, 2.6E, 2.8E	F	L-R	O	1991-95	-
AUDI	-	80	GTE 4 Cyl, Sport	F	L-R	O	1985-	-
AUDI	-	80	4 Cyl, 5 Cyl	F	L-R	O	1976-84	-
AUDI	-	80	Quattro, S2 2.2	F	L-R	O	1983-	-
AUDI	-	80 & 90	2.2	F	L-R	O	1985-	-
AUDI	-	90	GTE 4 Cyl, Quattro	F	L-R	O	1985-	-
AUDI	-	100	1.8	F	L-R	O	1985-86	-



VKJP 01012

Προϊοντική Ενημέρωση - Νοέμβριος 2015

VKJP 01012

Μάρκα	OE Nb	Μοντέλο	Έκδοση	Εμπρός (F) ή Πίσω (R)	Αριστερά (L) ή Δεξιά (R)	Εξωτ.(O) ή Εσωτ.(I)	Χρονολογία	Διάμετρος
AUDI	-	100	2.0E, 2.3E, 2.5 TDi, 2.6E, 2.8E, S4	F	L-R	O	1991-94	-
AUDI	-	200	5E, 5T, Turbo, 200i	F	L-R	O	1980-	-
AUDI	-	Avant	1.8 4 Cyl	F	L-R	O	1983-85	-
AUDI	-	Avant	2.0, 2.2 Diesel	F	L-R	O	1977-84	-
AUDI	-	Cabrio	All Models	F	L-R	O	1992-	-
AUDI	-	Coupé	GL, GT5S	F	L-R	O	1981-	-
AUDI	-	Coupé	GT5E	F-R	L-R	O	1982-	-
AUDI	-	Coupé	Quattro, Sport Quattro	F-R	L-R	O	1980-	-
AUTOBIANCHI	-	Y10	1.0 T	F	L-R	O	1985-88	Ø 78 mm
AUSTIN / BRITISH LEYLAND	-	Allegro	1.5, 1.7, 1.750	F	L-R	O	1973-84	-
AUSTIN / BRITISH LEYLAND	-	Ambassador	1.7, 2.0	F	L-R	O	1982-84	-
AUSTIN / BRITISH LEYLAND	-	Maxi	-	F	L-R	O	1969-81	-
BRITISH LEYLAND	-	Triumph Acclaim	-	F	L-R	O	-1984	-
CITROËN	-	Ami8	-	F	L-R	O	1969-78	-
CITROËN	-	Dyane	4, 6	F	L-R	O	1969-82	-
CITROËN	-	Evasion	1.9 TD, 2.0 Turbo	F	L-R	O	1995-	-



VKJP 01012

Προϊοντική Ενημέρωση - Νοέμβριος 2015

VKJP 01012

Μάρκα	OE Nb	Μοντέλο	Έκδοση	Εμπρός (F) ή Πίσω (R)	Αριστερά (L) ή Δεξιά (R)	Εξωτ.(O) ή Εσωτ.(I)	Χρονολογία	Διάμετρος
CITROËN	-	GS, GSA	-	F	L-R	O	1970-	-
CITROËN	-	Jumper I	1.9 D	F	L-R	I	1994-02	Ø 87 mm
CITROËN	-	LN, LNA	652cc	F	L-R	O	1976-85	-
CITROËN	-	Mehari	(except 4X4)	F	L-R	O	1969-	-
CHEVROLET	-	Express Van	-	F	L-R	O	1982-	-
FIAT	-	Doblo	1.9 JTD	F	L-R	O	2001	-
FIAT	9564479580	Ducato (230)	2.0	F	L-R	I	1994-01	Ø 87 mm
FIAT	9564479580	Ducato (230)	1.9 D	F	L-R	I	1994-00	Ø 87 mm
FIAT	9564479580	Ducato (230)	2,5 D, 2.5 D (4X4), 2.5 D Maxi, 1.9 TD, 2.5 TD, 2.5 TD (4x4), 2.5 TD Maxi	F	L-R	I	1994-98	Ø 87 mm
FIAT	9564479580	Ducato (230)	2.8 TD (4x4)	F	L-R	I	1998-01	Ø 87 mm
FIAT	-	Marengo	1.9 TD	F	L-R	O	1990-96	Ø 78 mm
FIAT	-	Marea/Weekend	1.8, 1.9 TD	F	L-R	O	1996-	-
FIAT	-	Tempra	1.8i, 1.8i S.W	F	L-R	O	1993-97	Ø 78 mm
FIAT	-	Tempra	1.9 TD, 1.9 TD S.W	F	L-R	O	1991-95	Ø 78 mm
FIAT	-	Tipo	1.8i 16V 104	F	L-R	O	1993-95	Ø 78 mm
FIAT	-	Tipo	1.9 TD 90	F	L-R	O	1991-95	Ø 78 mm



VKJP 01012

Προϊοντική Ενημέρωση - Νοέμβριος 2015

VKJP 01012

Μάρκα	OE Nb	Μοντέλο	Έκδοση	Εμπρός (F) ή Πίσω (R)	Αριστερά (L) ή Δεξιά (R)	Εξωτ.(O) ή Εσωτ.(I)	Χρονολογία	Διάμετρος
FIAT	-	Tipo	2.0i 16V 146	F	L-R	O	1991-95	Ø 78 mm
FIAT	-	Uno	1.3i T 105	F	L-R	O	1989-91	Ø 78 mm
FIAT	-	Uno	1.4i T 112	F	L-R	O	1991-94	Ø 78 mm
FORD	-	Probe	2.0 16V, 2.5i V6	F	L-R	O	1994-	-
FORD	-	Transit Connect	1.8 TDDI	F	L-R	O	2002-	-
FORD	-	Laser	1.3, 1.6	F	L-R	O	1982-	-
FORD	-	Telstar	1.6, 1.8, 2.0	F	L-R	O	1979-	-
HONDA	-	Quintet	-	F	L-R	O	1981-83	-
HONDA	-	Shuttle	-	F	L-R	O	1984-	-
HONDA	-	Stream	1.7i	F	L-R	O	2001-	-
KIA	0K01222540 51612H1A00	Retona	2.0i	F	L-R	I	2000	Ø 82 mm
KIA	0K01222540 51612H1A00	Retona	2.0 TD	F	L-R	I	1999	Ø 82 mm
KIA	0K01222540 51612H1A00	Sorento I	2.4, 2.5 CRDi, 3.5	F	L-R	I	2002-06	Ø 82 mm
KIA	0K01222540 51612H1A00	Sorento II	3.3, 2.5 CRDi	F	L-R	I	2006-09	Ø 82 mm
KIA	0K01222540 51612H1A00	Sportage I	2.0	F	L-R	I	2000-03	Ø 82 mm
KIA	0K01222540 51612H1A00	Sportage I	2.0 Tdi 4x4	F	L-R	I	1996-99	Ø 82 mm



VKJP 01012

Προϊοντική Ενημέρωση - Νοέμβριος 2015

VKJP 01012

Μάρκα	OE Nb	Μοντέλο	Έκδοση	Εμπρός (F) ή Πίσω (R)	Αριστερά (L) ή Δεξιά (R)	Εξωτ.(O) ή Εσωτ.(I)	Χρονολογία	Διάμετρος
KIA	0K01222540 51612H1A00	Sportage I	2.0 4x4, 2.0 TDiC 4x4	F	L-R	I	1999-03	Ø 82 mm
LADA	-	NIVA	4x4	F	L-R	O	1978-	-
LANCIA	-	Beta, Coupé	HPE	R	L-R	O	1976-85	-
LANCIA	-	Dedra	1.6i, 1.6i Wagon	F	L-R	O	1997-99	Ø 78 mm
LANCIA	-	Dedra	1.8i, 2.0i	F	L-R	O	1990-96	Ø 78 mm
LANCIA	-	Dedra	1.8i 16V, 1.8i 16V S.W	F	L-R	O	1996-97	Ø 78 mm
LANCIA	-	Dedra	1.8i VVT, 1.8i S.W VVT	F	L-R	O	1996-99	Ø 78 mm
LANCIA	-	Dedra	1.8i S.W	F	L-R	O	1994-96	Ø 78 mm
LANCIA	-	Dedra	1.9 TD, 1.9 TD Wagon	F	L-R	O	1990-99	Ø 78 mm
LANCIA	-	Dedra	1.8i Wagon VVT	F	L-R	O	1998-99	Ø 78 mm
LANCIA	-	Delta	1.3, 1.5 Integrale	F-R	L-R	O	1988-	-
LANCIA	-	Delta	1.6i	F	L-R	O	1988-91	Ø 78 mm
LANCIA	-	Delta	1.6i S.P.I	F	L-R	O	1992-93	Ø 78 mm
LANCIA	-	Delta	1.8i, 1.8i ABS	F	L-R	O	1993-96	Ø 78 mm
LANCIA	-	Delta	1.9 TD	F	L-R	O	1987-94	Ø 78 mm
LANCIA	-	Delta	2.0i 16V, 2.0i 16V ABS	F	L-R	O	1993-00	Ø 78 mm



VKJP 01012

Προϊοντική Ενημέρωση - Νοέμβριος 2015

VKJP 01012

Μάρκα	OE Nb	Μοντέλο	Έκδοση	Εμπρός (F) ή Πίσω (R)	Αριστερά (L) ή Δεξιά (R)	Εξωτ.(O) ή Εσωτ.(I)	Χρονολογία	Διάμετρος
LANCIA	-	Delta	2.0i T 16V H.P.E.	F	L-R	O	1996-00	Ø 78 mm
LANCIA	-	Kappa	2.0, 2.4, 2.4 TD, 3.0	F	L-R	O	1994-96	-
LANCIA	-	Prisma	1.6, 1.6i, 1.9 TD	F	L-R	O	1987-89	Ø 78 mm
MAZDA	-	121	1.1, 1.3	F	L-R	O	1988-	-
MAZDA	MA0422530	MX5 III	1.8, 2.0	R	L-R	O	2005-	Ø 77 mm
MITSUBISHI	-	Pajero	-	F	L-R	O	1983-86	-
MITSUBISHI	-	RVR	1.8i	F	L-R	O	1991-	-
MITSUBISHI	-	Space-star	1.8i	F	L-R	O	2002-	-
NISSAN	-	Bluebird	1.8	F	L-R	O	1983-	-
NISSAN	-	Prairie M10	-	F	L-R	O	1983-	-
OPEL	-	Ascona	1.8, 2.0 Auto	F	L-R	O	1981-	-
OPEL	-	Meriva	1.7	F	L-R	O	2003-	-
OPEL	-	Meriva	1.7 DTI, 1.8i	F	L-R	O	2003	-
PEUGEOT	-	Boxer II	2.0 HDi	F	L-R	I	2001-06	Ø 87 mm
PEUGEOT	-	604	All Models	F	L-R	O	1975-	-
PEUGEOT	-	J5	1.8, 1.9D, 2.0, 2.1, 2.3, 2.5	F	L-R	O	1981-94	-



VKJP 01012

Προϊοντική Ενημέρωση - Νοέμβριος 2015

VKJP 01012

Μάρκα	OE Nb	Μοντέλο	Έκδοση	Εμπρός (F) ή Πίσω (R)	Αριστερά (L) ή Δεξιά (R)	Εξωτ.(O) ή Εσωτ.(I)	Χρονολογία	Διάμετρος
PEUGEOT	-	J9 Van	-	F-R	L-R	O	1984-	-
RENAULT	-	30	TS, TX	F	R	O	1977-80	-
RENAULT	-	Clio Williams	-	F	R	O	1983-	-
RENAULT	-	Espace	2.0, 2.2	F	R	O	1991-	-
RENAULT	-	Super 5	(86 mm Cv-Joint)	F	R	O	1990-	-
RENAULT	-	Express	(86 mm Cv-Joint)	F	R	O	1985-	-
ROVER	-	800	-	F	L-R	O	1986-	-
SEAT	-	Ibiza	2.0i	F	L-R	O	2002	-
TOYOTA	-	4-Runner	3.0 TO	F	L-R	O	1993-	-
TOYOTA	-	Camry	1.8, 2.0	F	L-R	O	1982-90	-
TOYOTA	-	Carina	1.6, 1.8 petrol & diesel	F	L-R	O	1983-	-
TOYOTA	-	Celica	1.5, 1.6, Supra Coupè 2.8	F	L-R	O	1971-	-
TOYOTA	-	Corolla	1.3, 1.6, 1.6 GT, 1.8, 2.0 diesel	F	L-R	O	-1983	-
TOYOTA	-	Corolla Verso	1.6i, 1.8i	F	L-R	O	2001-	-
TOYOTA	-	Corona	All Models	F	L-R	O	1983-	-
TOYOTA	-	Cressida	All Models	F	L-R	O	1977-82	-



VKJP 01012

Προϊοντική Ενημέρωση - Νοέμβριος 2015

VKJP 01012

Μάρκα	OE Nb	Μοντέλο	Έκδοση	Εμπρός (F) ή Πίσω (R)	Αριστερά (L) ή Δεξιά (R)	Εξωτ.(O) ή Εσωτ.(I)	Χρονολογία	Διάμετρος
TOYOTA	-	MR2	1.8	R	L-R	O	2001-	-
TOYOTA	-	Prius	1.8i	F	L-R	O	2000-01	-
TOYOTA	-	Starlet	-	F	L-R	O	1980-	-
TOYOTA	-	Tercel	-	F	L-R	O	1986-	-
VAUXHALL	-	Astra Van, Max.	1.3, 1.6, 1.7	F	L-R	O	1982-	-
VAUXHALL	-	Belmont	1.3, 1.6	F	L-R	O	1986-	-
VAUXHALL	-	Vectra	1.4, 1.6 Inc. Automatic	F	L-R	O	1989-	-
VOLKSWAGEN	-	Golf	1.1, 1.3, 1.5	F	L-R	O	1974-83	-
VOLKSWAGEN	-	Santana	CX, LX 4 cyl, GX 5 cyl	F	L-R	O	1982-86	-
ZASTAVA	-	Sana	1.4	F	L-R	O	1990-93	-

Install confidence
www.vsm.skf.com

® Το SKF αποτελεί σήμα κατατεθέν του Ομίλου SKF.

© SKF Group 2015

Τα περιεχόμενα αυτής της έκδοσης αποτελούν ιδιοκτησία του εκδότη και δεν μπορεί να γίνει αναπαραγωγή (ακόμη και τμήμα τους) αν δεν δοθεί έγγραφη άδεια. Έχει δοθεί ιδιαίτερη προσοχή για να εξασφαλιστεί η ακρίβεια των περιεχόμενων πληροφοριών αλλά η SKF δεν φέρει καμία ευθύνη για τυχόν απώλειες ή βλάβες, άμεσες ή έμμεσες, που μπορεί να προκύψουν από τη χρήση τους.

Νοέμβριος 2015