

Αφαίρεση

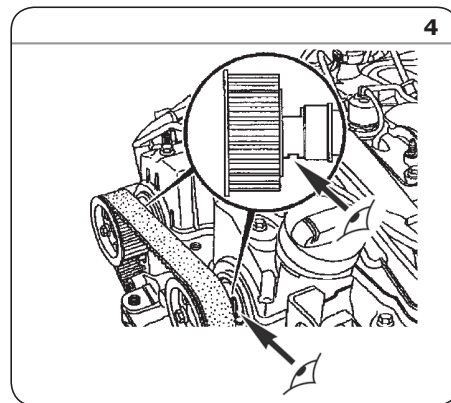
- 1) Αποσυνδέστε την μπαταρία σύμφωνα με τις οδηγίες του κατασκευαστή του οχήματος.
- 2) Προετοιμάστε το όχημα για την αντικατάσταση του σετ χρονισμού, σύμφωνα με τις οδηγίες του κατασκευαστή.
- 3) Αφαιρέστε τη βίδα (4) (Εικ.2) ώστε στη συνέχεια να μπορεί να μπει ο πείρος κλειδώματος του στροφάλου.
- 4) Στρέψτε το στρόφαλο, ώστε το σημάδι (5) της τροχαλίας στροφάλου για το ΑΝΣ να βρίσκεται σε κάθετη θέση "δείχνοντας" προς τα κάτω. (Εικ.3).
- 5) Εισάγετε τον πείρο κλειδώματος του στροφάλου (κωδ. εργαλείου: Renault. Mot 1536 ή Opel. KM-6203).
- 6) Περιστρέψτε τον κινητήρα δεξιόστροφα ενώ παράλληλα πιέζετε τον πείρο, μέχρι ο πείρος να μπορέσει να τοποθετηθεί στην οπή του στροφάλου (ΑΝΣ).
- 7) Βεβαιωθείτε ότι οι εσοχές στους εκκεντροφόρους είναι σε κάθετη θέση (Εικ.4).
- 8) Τοποθετήστε τα εργαλεία χρονισμού (6) και (7) στις εσοχές των εκκεντροφόρων (Εικ.5).

Τοποθέτηση στον εκκεντροφόρο εισαγωγής

- 9) Τοποθετήστε το εργαλείο (6) και σφίξτε ελαφρώς τη βίδα (8) (Εικ.5).
- 10) Χαλαρώστε τις τρεις βίδες (9) στο γρανάζι (10) του εκκεντροφόρου, όχι παραπάνω από μια στροφή (Εικ.3).
- 11) Στρέψτε τον εκκεντροφόρο εισαγωγής δεξιόστροφα από την κεντρική του βίδα μέχρι το εργαλείο (6) να βρεθεί «κόντρα» στην κυλινδροκεφαλή και στη συνέχεια σφίξτε τη βίδα (8) (Εικ.5).

Τοποθέτηση στον εκκεντροφόρο εξαγωγής

- 12) Τοποθετήστε το εργαλείο (7) και σφίξτε ελαφρώς τη βίδα (11) (Εικ.5).
- 13) Χαλαρώστε τις τρεις βίδες (12) στο γρανάζι (13) του εκκεντροφόρου, όχι παραπάνω από μια στροφή (Εικ.3).
- 14) Στρέψτε τον εκκεντροφόρο εξαγωγής δεξιόστροφα από την κεντρική του βίδα μέχρι το εργαλείο (7) να βρεθεί «κόντρα» στην κυλινδροκεφαλή και στη συνέχεια σφίξτε τη βίδα (11) (Εικ.5).



- 15) Χαλαρώστε τη βίδα (21) του τεντωτήρα, για να χαλαρώσετε τον ιμάντα χρονισμού (1) (Εικ.1).
- 16) Αφαιρέστε τις τρεις βίδες (12) και το γρανάζι (13) από τον εκκεντροφόρο εξαγωγής (Εικ.3). Αφαιρέστε τον ιμάντα χρονισμού (1).
- 17) Αφαιρέστε τον τεντωτήρα (2), τον πείρο (14) και την αδρανή τροχαλία (3) (Εικ.1).

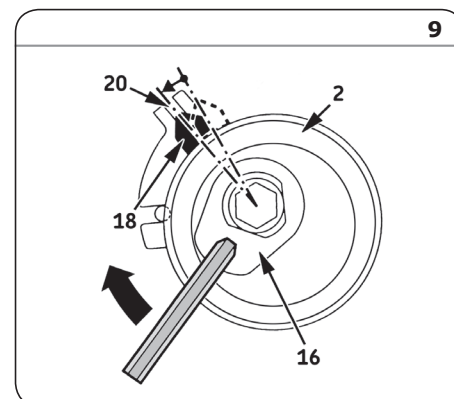
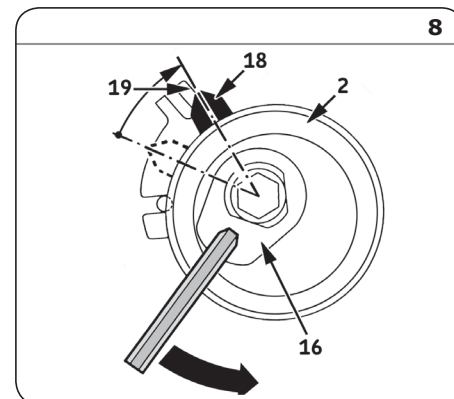
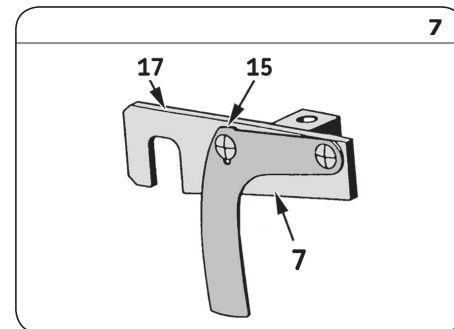
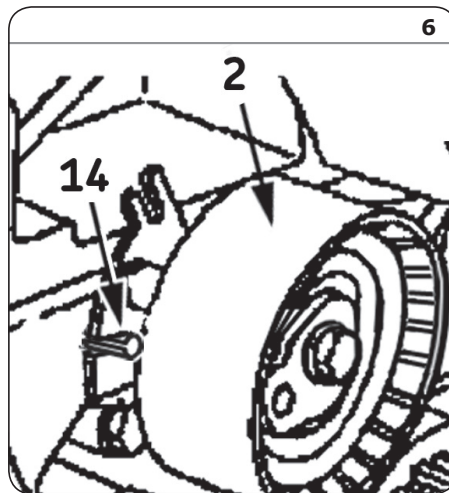
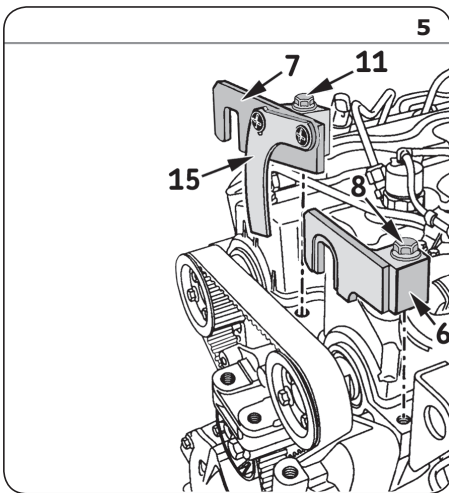
Τοποθέτηση

Προσοχή! Πρώτα καθαρίστε όλες τις επιφάνειες έδρασης των εξαρτημάτων που θα αντικαταστήσετε.

- 18) Βεβαιωθείτε ότι ο κινητήρας βρίσκεται στο ΑΝΣ: τα εργαλεία χρονισμού (6) και (7) πρέπει να είναι σωστά τοποθετημένα και το σημάδι (5) στην τροχαλία πρέπει να «δείχνει» προς τα κάτω σε κάθετη θέση (Εικ.3). Βεβαιωθείτε επίσης ότι ο πείρος του στροφάλου είναι σωστά τοποθετημένος στην οπή του στροφάλου (ΑΝΣ).
- 19) Τοποθετήστε τη νέα αδρανή τροχαλία (3). Σφίξτε τη βίδα της (22) με ροπή σύσφιξης 33 Nm (Εικ.1).
- 20) Τοποθετήστε το νέο τεντωτήρα (2) και το νέο πείρο (14). Σφίξτε ελαφρώς την βίδα (21) του τεντωτήρα (Εικ.1).

Σημείωση: Κατά την τοποθέτηση του νέου τεντωτήρα (2), τοποθετήστε τον πείρο (14) με τέτοιο τρόπο, ώστε να εφαρμόζει στο μπλοκ κινητήρα καθώς και στην εσοχή της πίσω πλάκας του τεντωτήρα (Εικ.6).

Install Confidence



21) Τοποθετήστε το νέο ιμάντα χρονισμού (1) με την ακόλουθη σειρά: γρανάζι άξονα απόσβεσης, αδρανή τροχαλία (3), γρανάζι εκκεντροφόρου εισαγωγής (10) (βεβαιωθείτε ότι οι βίδες (9) βρίσκονται στο κέντρο των έκκεντρων οπών) (Εικ.3) και στη συνέχεια στον τεντωτήρα (2).

22) Εφαρμόστε τον ιμάντα (1) στο γρανάζι (13) του εκκεντροφόρου εξαγωγής, ενώ αυτό δεν είναι ακόμη τοποθετημένο. Στη συνέχεια, τοποθετήστε το γρανάζι στον εκκεντροφόρο εξαγωγής και βεβαιωθείτε ότι οι βίδες (12) βρίσκονται στο κέντρο των έκκεντρων οπών (Εικ.3). Μην σφίξετε ακόμη τις βίδες (12).

23) Ελέγξτε εάν το κινούμενο μέρος (15) του εργαλείου (7) κινείται ελεύθερα (Εικ.8).

24) Τάνυση του ιμάντα χρονισμού (1): Στρέψτε το μηχανισμό ρύθμισης (16) του τεντωτήρα (2) **αριστερόστροφα**, χρησιμοποιώντας ένα κλειδί Allen 6mm (Εικ.8). Συνεχίστε να στρέψετε το μηχανισμό (16) έως ότου η άνω άκρη του κινούμενου μέρους (15) ευθυγραμμιστεί και με την άνω άκρη του σταθερού μέρους (17) (Εικ.8).

Σημείωση: Ο κινούμενος δείκτης (18) πρέπει να ευθυγραμμιστεί με την άκρη (19) της πλάκας του τεντωτήρα (Εικ.9).

25) Ελέγξτε εάν οι βίδες (9) και (12) βρίσκονται στο κέντρο των οβάλ οπών στα γρανάζια εκκεντροφόρων (10) και (13) (Εικ.3).

26) Σφίξτε τη βίδα (21) του τεντωτήρα με ροπή σύσφιξης **25 Nm** (Εικ.8) καθώς και τις βίδες (9) και (12) με ροπή σύσφιξης **10 Nm** (Εικ.3).

27) Αφαιρέστε τα εργαλεία (6) και (7) (Εικ.5) καθώς και τον πείρο στροφάλου.

28) Περιστρέψτε τον στρόφαλο **2 φορές** στη φορά περιστροφής του κινητήρα, μέχρι το ΑΝΣ. Επανατοποθετήστε τον πείρο στροφάλου και τα εργαλεία χρονισμού (6) και (7) (Εικ.5) (η ίδια διαδικασία από το βήμα 7 έως 14, παραπάνω).

29) Ελέγξτε ότι το κινούμενο μέρος (15) του εργαλείου (7) κινείται ελεύθερα (Εικ.8).

30) Χαλαρώστε τη βίδα (21) του τεντωτήρα, ενώ κρατάτε το μηχανισμό ρύθμισης (16) με ένα κλειδί Allen 6mm (Εικ.10).

31) Στρέψτε το μηχανισμό ρύθμισης (16) **δεξιόστροφα**. Συνεχίστε να στρέψετε το μηχανισμό ρύθμισης (16) μέχρι η άνω άκρη του κινούμενου μέρους (15) να ευθυγραμμιστεί με την άνω άκρη του σταθερού μέρους (17) (Εικ.8).

Σημείωση: Ο κινούμενος δείκτης (18) πρέπει να ευθυγραμμιστεί με την άκρη (20) της πλάκας του τεντωτήρα (Εικ.10).

32) Σφίξτε τη βίδα (21) συγκράτησης του τεντωτήρα με ροπή σύσφιξης **25 Nm** (Εικ.10) καθώς και τις βίδες (9) και (12) των γρανάζιων εκκεντροφόρων με ροπή σύσφιξης **10 Nm** (Εικ.3).

33) Αφαιρέστε τα εργαλεία (6) και (7) (Εικ.5) και τον πείρο στροφάλου.

34) Περιστρέψτε τον στρόφαλο **2 φορές** στην φορά περιστροφής του κινητήρα.

35) Ελέγξτε την ρύθμιση του τεντωτήρα: Ο κινούμενος δείκτης (18) πρέπει να είναι ευθυγραμμισμένος με την άκρη (20) της πλάκας του τεντωτήρα (Εικ.10).

Σημείωση: Πάντα να ακολουθείτε τις οδηγίες του κατασκευαστή όταν κάνετε εργασίες στον κινητήρα του οχήματος. Τα εγχειρίδια της SKF είναι κατασκευασμένα για να τοποθετούνται από τεχνικό προσωπικό, με χρήση κατάλληλων ειδικών εργαλείων τοποθέτησης. Οι οδηγίες τοποθέτησης παρέχονται ως οδηγός και είναι ιδιοκτησία της SKF. Τα περιεχόμενα αυτού του εντύπου αποτελούν ιδιοκτησία του εκδότη και δεν μπορεί να γίνει αναπαραγωγή (ακόμη και τμήμα του) αν δεν δοθεί έγγραφη άδεια από την SKF.