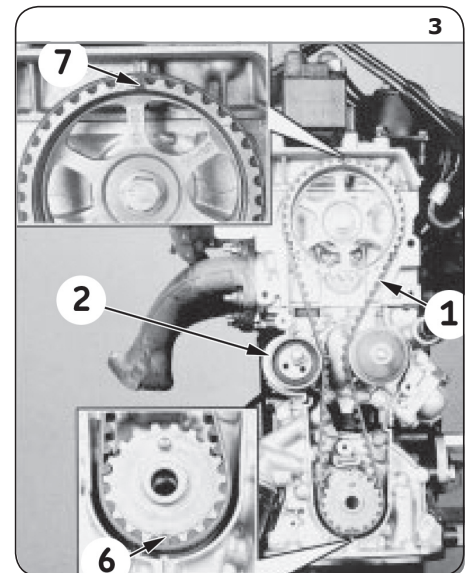
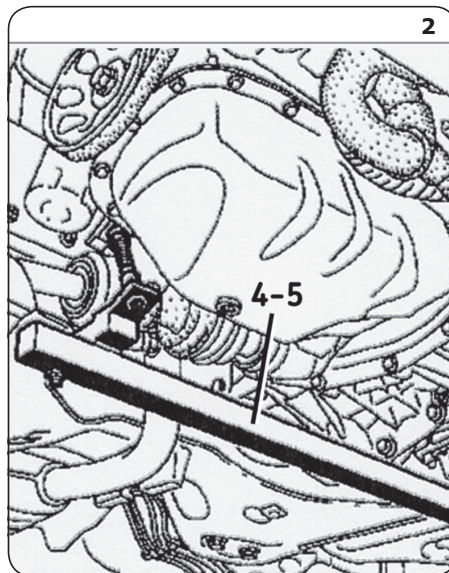
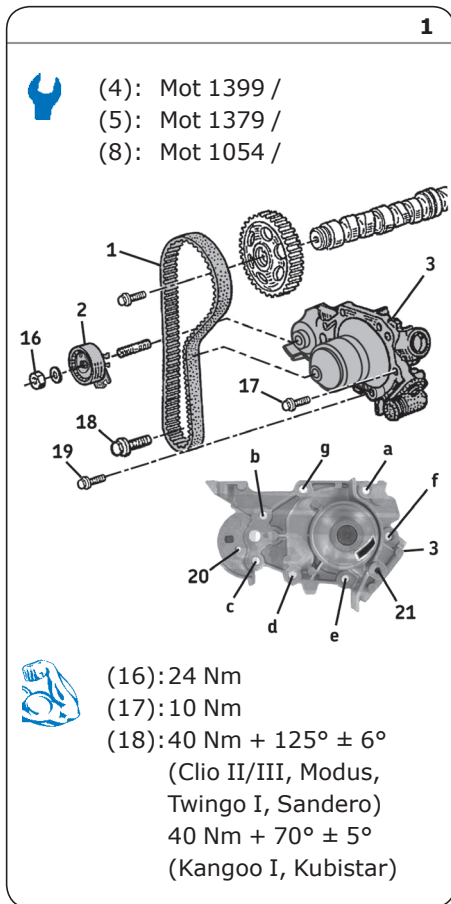


VKMA 06002

VKMC 06002



Αφαίρεση

- 1)** Αποσυνδέστε την μπαταρία σύμφωνα με τις οδηγίες του κατασκευαστή του οχήματος.
- 2)** Προετοιμάστε το όχημα για την αντικατάσταση του σετ χρονισμού, σύμφωνα με τις οδηγίες του κατασκευαστή.
- 3)** Τοποθετήστε το εργαλείο **(4)** στον κινητήρα (για Twingo) ή το εργαλείο **(5)** (για το Clio II & το Kangoo) **(Εικ.2)**.
- 4)** Αφαιρέστε τον εξωτερικό ιμάντα (όλους εάν διαθέτει παραπάνω από έναν), την τροχαλία στροφάλου, τη δεξιά βάση κινητήρα και τα καλύμματα του συστήματος χρονισμού.
- 5)** Περιστρέψτε τον κινητήρα έως το ΑΝΣ: Ευθυγραμμίστε τα σημάδια στο γρανάζι στροφάλου **(6)** και στο γρανάζι εκκεντροφόρου **(7)** με τα σταθερά σημάδια **(Εικ.3)**.
- 6)** Εισάγετε τον πείρο **(8)** στο βολάν **(Εικ.4)**.
- 7)** Χαλαρώστε το παξιμάδι **(16)** του τεντωτήρα **(Εικ.1)**.
- 8)** Χαλαρώστε και αφαιρέστε τον ιμάντα χρονισμού **(1)** **(Εικ.1)**.
- 9)** Αφαιρέστε τον τεντωτήρα **(2)**.
- 10) Αφαίρεση της αντλίας νερού (αφορά μόνο στο σετ με κωδικό VKMC 06002):** Αρχικά, αδειάστε πλήρως το κύκλωμα του ψυκτικού,

ελέγξτε κατά πόσο είναι καθαρό το κύκλωμα και εάν είναι απαραίτητο, ξεπλύνετε αρκετές φορές. Στη συνέχεια χαλαρώστε τις βίδες συγκράτησης **(17)** της αντλίας νερού **(3)** και αφαιρέστε την αντλία **(Εικ.1)**.

Τοποθέτηση

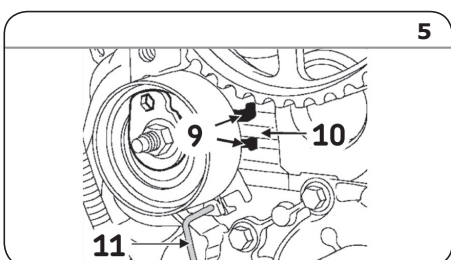
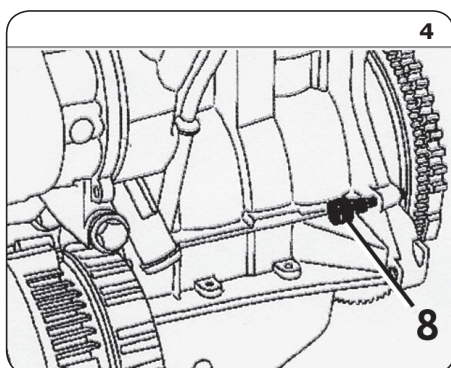
Προσοχή! Πρώτα καθαρίστε όλες τις επιφάνειες έδρασης των εξαρτημάτων που θα αντικαταστήσετε.

11) Τοποθέτηση της αντλίας νερού:

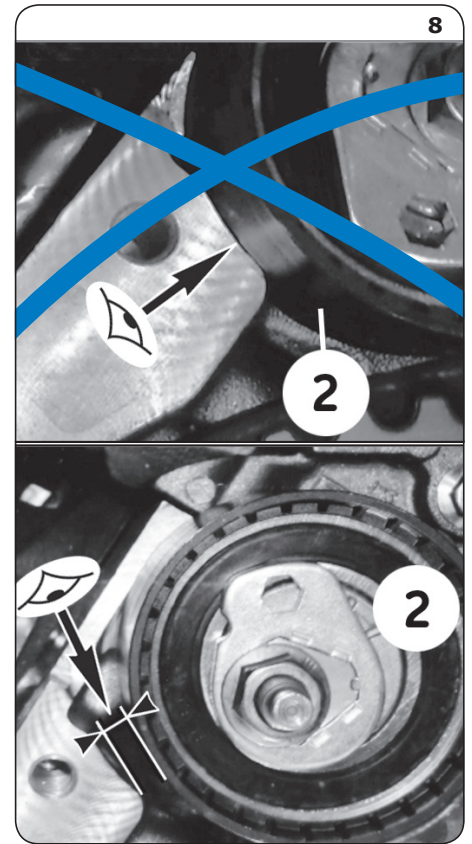
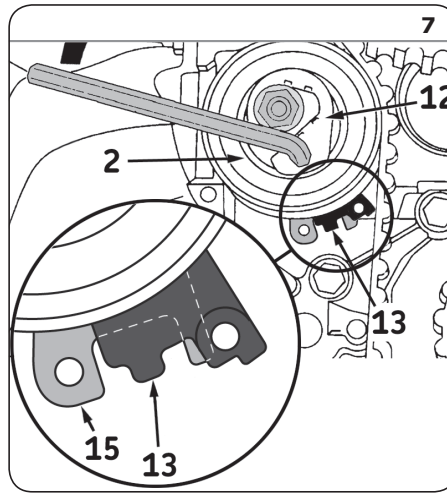
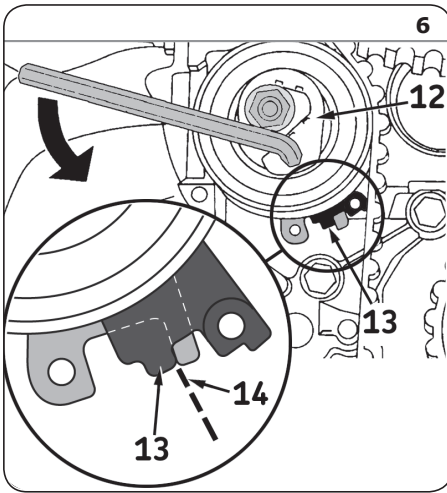
- Χρησιμοποιώντας 2 νέες βίδες για το κάλυμμα του συστήματος χρονισμού, τοποθετήστε τις στις δύο οπές **(20)** και **(21)** της αντλίας νερού **(3)** **(Εικ.1)**.
- Αρχικά τοποθετήστε τη νέα αντλία **(3)** και σφίξτε τις βίδες συγκράτησης **(17)** με ροπή **10 Nm**. Στη συνέχεια, ελέγξτε ότι η τροχαλία της αντλίας κινείται ελεύθερα, χωρίς δυσκολία ή κενά.

12) Τοποθετήστε το νέο τεντωτήρα (2).

Σημείωση: Κατά την τοποθέτηση του τεντωτήρα **(2)**, ελέγξτε ότι:



Install Confidence



- ο οδηγός (9) στην πλάκα του τεντωτήρα είναι σωστά τοποθετημένος στην εσοχή (10) του μπλοκ του κινητήρα (Εικ.5).

- ο ασφαλιστικό πείρος (11) είναι στη θέση του (ο πείρος δεν πρέπει να αφαιρεθεί πριν τοποθετηθεί ο νέος ιμάντας) (Εικ.5).

13) Ελέγξτε τη θέση των σημαδιών χρονισμού (6) και (7) (Εικ.3). Βεβαιωθείτε ότι ο πείρος (8) είναι στη θέση του (Εικ.4).

14) Τοποθετήστε και σφίξτε τη βίδα (18) της τροχαλίας στροφάλου, μαζί με τη ροδέλα της, με ροπή σύσφιξης 15 Nm.

Σημείωση: Τοποθετήστε μια νέα βίδα για την τροχαλία στροφάλου!

15) Τοποθετήστε το νέο ιμάντα χρονισμού (1) με τέτοιο τρόπο ώστε τα σημάδια στον ιμάντα να συμπίπτουν με τα αντίστοιχα σημάδια (6) και (7) στα γρανάζια στροφάλου και εκκεντροφόρου (Εικ.3).

16) Αφαιρέστε τον πείρο (8) (Εικ.4) και τον ασφαλιστικό πείρο (11) από τον τεντωτήρα (Εικ.5).

17) Στρέψτε το μηχανισμό ρύθμισης της τάνυσης (12) του τεντωτήρα **αριστερόστροφα**, χρησιμοποιώντας ένα κλειδί τύπου Allen διάστασης 6mm, μέχρι ο κινούμενος δείκτης (13) να φτάσει τη θέση μέγιστης τάνυσης. Ο κινούμενος δείκτης (13) θα πρέπει να βρίσκεται στη θέση (14) (Εικ.6).

18) Σφίξτε το παξιμάδι (16) συγκράτησης του τεντωτήρα με ροπή σύσφιξης 24 Nm (Εικ.1).

Σημείωση: Βεβαιωθείτε ότι ο τεντωτήρας δεν ακουμπά στην κυλινδροκεφαλή, διαφορετικά η διαδικασία πρέπει να επαναληφθεί (Εικ.8).

19) Περιστρέψτε το στρόφαλο **6 φορές** μέχρι το ΑΝΣ.

20) Ελέγξτε τη θέση των σημαδιών (6) και (7) (Εικ.3). Εισάγετε τον πείρο (8) (Εικ.4).

21) Χαλαρώστε το παξιμάδι συγκράτησης (16) του τεντωτήρα - όχι περισσότερο από μια στροφή - ενώ παράλληλα κρατάτε το μηχανισμό ρύθμισης της τάνυσης στη θέση του με ένα κλειδί Allen 6mm. Στη συνέχεια, στρέψτε το μηχανισμό ρύθμισης (12) **δεξιόστροφα** μέχρι ο κινούμενος δείκτης (13) του τεντωτήρα να βρεθεί στη θέση που φαίνεται στην (Εικ.7).

22) Σφίξτε το παξιμάδι (16) του τεντωτήρα με ροπή σύσφιξης 24 Nm (Εικ.1).

23) Αφαιρέστε τον πείρο (8) (Εικ.4).

24) Περιστρέψτε τον στρόφαλο **2 φορές** μέχρι το ΑΝΣ.

25) Ελέγξτε τη θέση των σημαδιών (6) και (7) (Εικ.3). Εισάγετε τον πείρο (8) (Εικ.4).

26) Ελέγξτε την ρύθμιση του τεντωτήρα: Ο κινούμενος δείκτης (13) πρέπει να βρίσκεται στη θέση που φαίνεται στην (Εικ.7).

27) Εάν ο δείκτης δεν βρίσκεται στη θέση αυτή, αφαιρέστε τον ιμάντα και επαναλάβετε τη διαδικασία ρύθμισης της τάνυσης από το βήμα 12).

Σημείωση: Στην περίπτωση επανάληψης της διαδικασίας, αφαιρέστε επίσης τον τεντωτήρα (2).

Τοποθετήστε εκ νέου τον ασφαλιστικό πείρο (11) (Εικ.5) στην οπή της πίσω πλάκας του τεντωτήρα.

28) Αφαιρέστε τον πείρο (8) (Εικ.4).

29) Αφαιρέστε τη βίδα (18) της τροχαλίας στροφάλου και τοποθετήστε τα καλύμματα του συστήματος χρονισμού. Επανατοποθετήστε τη τροχαλία στροφάλου και σφίξτε τη βίδα της (18) με ροπή σύσφιξης **40 Nm + 125° ± 6°** (για τα Clio II/III, Modus, Twingo I, Sandero) ή **40 Nm + 70° ± 5°** (για τα Kangoo I, Kubistar) (Εικ.1).

30) Επανατοποθετήστε αυτά που αφαιρέσατε κατά την προετοιμασία, με την αντίστροφη σειρά.

31) Πληρώστε το κύκλωμα με ψυκτικό, με τις προδιαγραφές που συστήνει ο κατασκευαστής.

32) Ελέγξτε τη στεγανότητα του συστήματος αφού ο κινητήρας φθάσει τη φυσιολογική θερμοκρασία λειτουργίας καθώς και τη στάθμη του ψυκτικού υγρού σε θερμοκρασία περιβάλλοντος (20 °C).

Σημείωση: Πάντα να ακολουθείτε τις οδηγίες του κατασκευαστή όταν κάνετε εργασίες στον κινητήρα του οχήματος. Τα set της SKF είναι κατασκευασμένα για να τοποθετούνται από τεχνικό προσωπικό, με χρήση κατάλληλων ειδικών εργαλείων τοποθέτησης. Οι οδηγίες τοποθέτησης παρέχονται ως οδηγός και είναι ιδιοκτησία της SKF. Τα περιεχόμενα αυτού του εντύπου αποτελούν ιδιοκτησία του εκδότη και δεν μπορεί να γίνει αναπαραγωγή (ακόμη και τμήμα του) αν δεν δοθεί έγγραφη άδεια από την SKF.

© Το SKF αποτελεί σήμα κατατεθέν του Ομίλου SKF.

© Όμιλος SKF 2014

Τα περιεχόμενα αυτής της έκδοσης αποτελούν ιδιοκτησία του εκδότη και δεν μπορεί να γίνει αναπαραγωγή (ακόμη και τμήμα τους) αν δεν δοθεί έγγραφη άδεια. Έχει δοθεί ιδιαίτερη προσοχή για να εξασφαλιστεί η ακρίβεια των περιεχόμενων πληροφοριών αλλά η SKF δεν φέρει καμία ευθύνη για τυχόν απώλειες ή βλάβες, άμεσες ή έμμεσες, που μπορεί να προκύψουν από τη χρήση τους. Τυχόν εξοικονομήσεις και αυξήσεις κεφαλαίου που αναφέρονται σε αυτή την έκδοση, βασίζονται σε αποτελέσματα πελατών της SKF και δεν αποτελούν εγγύηση ότι τα μελλοντικά αποτελέσματα θα είναι τα ίδια.

PUB 80/I1 15017 GR · Σεπτέμβριος 2014

