

NT 06004

VKMA/C 06000 –

VKMA/C 06003 –

VKMC 06005 –

VKMC 06415

Dacia / Renault

VKMA 06000

VKMC 06000

VKMA 06003

VKMC 06003



VKMC 06005

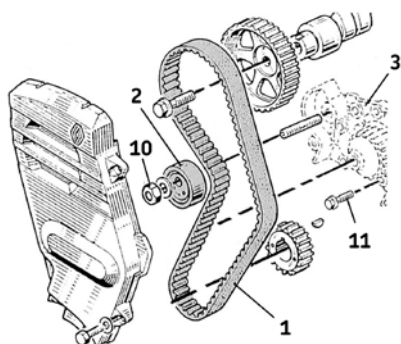
VKMC 06415



1



(6): Mot. 1273 /  
(9): Mot. 1135-01 /



(10): 50 Nm  
(11): M6 : 11 Nm  
M8 : 22 Nm

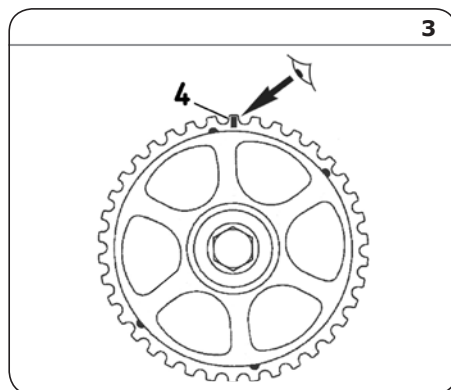
### Αφαίρεση

- 1) Αποσυνδέστε την μπαταρία σύμφωνα με τις οδηγίες του κατασκευαστή του οχήματος.
- 2) Προετοιμάστε το όχημα για την αντικατάσταση του σετ χρονισμού, σύμφωνα με τις οδηγίες του κατασκευαστή.
- 3) Στηρίξτε τον κινητήρα με ένα κατάλληλο εργαλείο και αφαιρέστε την βάση κινητήρα.
- 4) Αφαιρέστε την τροχαλία στροφάλου αφού κλειδώσετε το βολάν χρησιμοποιώντας ένα κατάλληλο εργαλείο.
- 5) Αφαιρέστε τα καλύμματα του συστήματος χρονισμού.
- 6) Περιστρέψτε τον κινητήρα μέχρι το ΑΝΣ, ευθυγραμμίζοντας το σημάδι στο γρανάζι του εκκεντροφόρου με εκείνο του πίσω καλύμματος, καθώς και το σημάδι στο γρανάζι του στροφάλου με εκείνο του πίσω καλύμματος (Εικ.2).

**Σημείωση:** Ανάλογα με τον τύπο κινητήρα, το γρανάζι του εκκεντροφόρου μπορεί να έχει 5 σημάδια. Μόνο το ορθογώνιο σημάδι (4) στην επιφάνεια του δοντιού αντιπροσωπεύει το ΑΝΣ (Εικ.3).

- 7) Χαλαρώστε το παξιμάδι (10) του τεντωτήρα, αφαιρέστε τον τεντωτήρα (2) και σφίξτε ελαφρώς το παξιμάδι (10) (Εικ.1).
- 8) Αφαιρέστε τον ιμάντα χρονισμού (1) (Εικ.1).
- 9) **Αφαίρεση της αντλίας νερού (αφορά στα σετ με κωδικούς VKMC 06000/06003/**

3

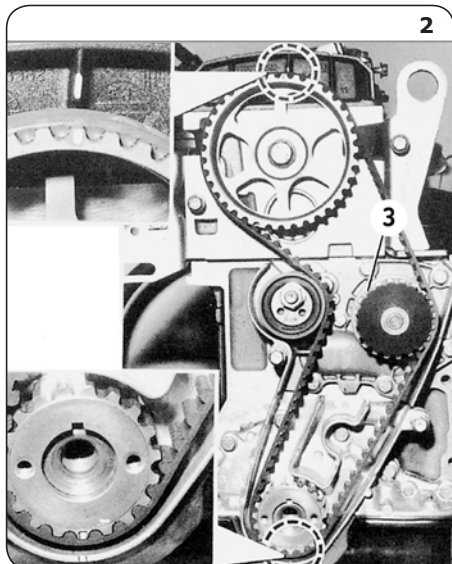


**06005/06415):** Αρχικά, αδειάστε πλήρως το κύκλωμα του ψυκτικού, ελέγξτε κατά πόσο είναι καθαρό το κύκλωμα και εάν είναι απαραίτητο, ξεπλύνετε αρκετές φορές. Στη συνέχεια χαλαρώστε τις βίδες συγκράτησης (11) της αντλίας νερού (3) και αφαιρέστε την αντλία (Εικ.1).

### Τοποθέτηση

**Προσοχή!** Πρώτα καθαρίστε όλες τις επιφάνειες έδρασης των εξαρτημάτων που θα αντικαταστήσετε.

2



Install Confidence



**10) Τοποθέτηση της αντλίας νερού:** Αρχικά τοποθετήστε τη νέα αντλία (3) και σφίξτε τις βίδες συγκράτησης (11) με ροπή σύσφιξης: **11 Nm** για τις βίδες M6 και **22 Nm** για τις βίδες M8, με τη σωστή σειρά (Εικ.6). Στη συνέχεια ελέγξτε ότι η τροχαλία της αντλίας κινείται ελεύθερα, χωρίς δυσκολία ή κενά. Στη συνέχεια, τοποθετήστε στην αντλία το μπουζόνι του τεντωτήρα, και σφίξτε με ροπή σύσφιξης **6 Nm**.

**11)** Τοποθετήστε το νέο τεντωτήρα (2).

**12)** Τοποθετήστε το νέο ιμάντα χρονισμού (1), ξεκινώντας από το γρανάζι του στροφάλου, ευθυγραμμίζοντας τα σημάδια στον ιμάντα με εκείνα του γραναζιού εκκεντροφόρου, γραναζιού στροφάλου και του κινητήρα (πίσω καλύμματα).

**Σημείωση:** Ο ιμάντας χρονισμού (1) φέρει ένα βέλος που υποδεικνύει τη φορά περιστροφής. Βεβαιωθείτε ότι τον τοποθετείτε με τη σωστή φορά.

**13)** Τοποθετήστε μια κατάλληλη και εγκεκριμένη συσκευή μέτρησης/ελέγχου της τάνυσης του ιμάντα, στη θέση (7) (Εικ.4).

**14)** Ελέγξτε την τάνυση του ιμάντα.

**15)** Στρέψτε τον τεντωτήρα **αριστερόστροφα**, χρησιμοποιώντας το εργαλείο (9) (Εικ.4),

μέχρι η τάνυση να φτάσει την τιμή **30 ± 1.5 SEEM**.

**16)** Σφίξτε το παξιμάδι (10) του τεντωτήρα (2) με ροπή σύσφιξης **50 Nm**.

**17)** Αφαιρέστε τη συσκευή μέτρησης/ελέγχου της τάνυσης.

**18)** Περιστρέψτε το στρόφαλο τρεις φορές στη φορά περιστροφής του κινητήρα.

**19)** Επανατοποθετήστε τη συσκευή μέτρησης/ελέγχου της τάνυσης.

**20)** Ελέγξτε την τάνυση του ιμάντα, πρέπει να είναι **30 ± 1.5 SEEM**.

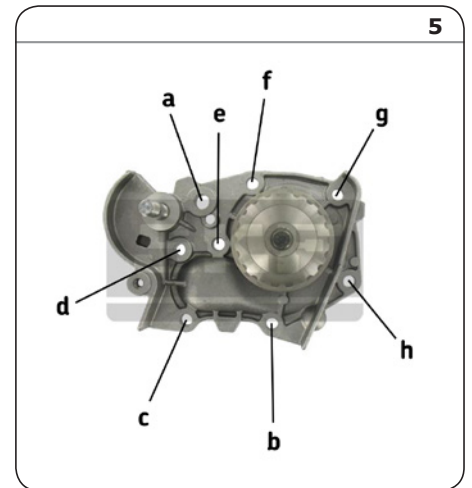
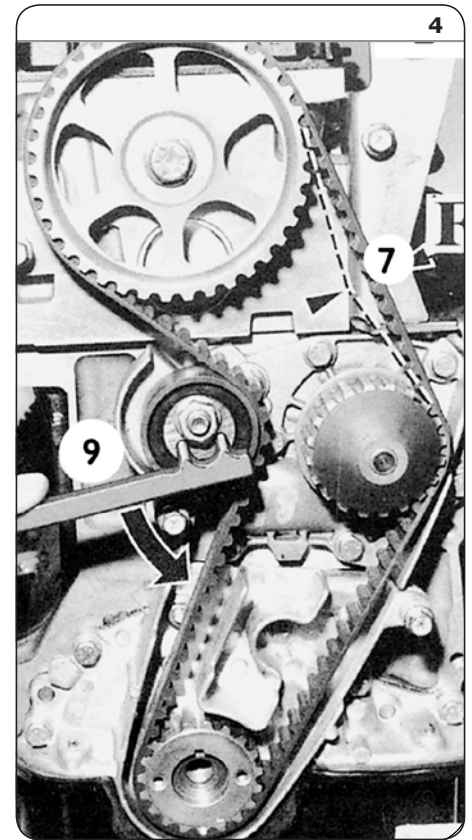
**21)** Σε περίπτωση που η τάνυση δεν είναι σωστή, ρυθμίστε εκ νέου την τάνυση μέσω του τεντωτήρα (2).

**22)** Αφαιρέστε τη συσκευή μέτρησης/ελέγχου της τάνυσης.

**23)** Επανατοποθετήστε αυτά που αφαιρέσατε κατά την προετοιμασία, με την αντίστροφη σειρά.

**24)** Πληρώστε το κύκλωμα με ψυκτικό, με τις προδιαγραφές που συστήσει ο κατασκευαστής.

**25)** Ελέγξτε τη στεγανότητα του συστήματος αφού ο κινητήρας φθάσει τη φυσιολογική θερμοκρασία λειτουργίας καθώς και τη στάθμη του ψυκτικού υγρού σε θερμοκρασία περιβάλλοντος (20 °C).



**Σημείωση: Πάντα να ακολουθείτε τις οδηγίες του κατασκευαστή όταν κάνετε εργασίες στον κινητήρα του οχήματος.** Τα σετ της SKF είναι κατασκευασμένα για να τοποθετούνται από τεχνικό προσωπικό, με χρήση κατάλληλων ειδικών εργαλείων τοποθέτησης. Οι οδηγίες τοποθέτησης παρέχονται ως οδηγός και είναι ιδιοκτησία της SKF. Τα περιεχόμενα αυτού του εντύπου αποτελούν ιδιοκτησία του εκδότη και δεν μπορεί να γίνει αναπαραγωγή (ακόμη και τμήμα του) αν δεν δοθεί έγγραφη άδεια από την SKF.

© Το SKF αποτελεί σήμα κατατεθέν του Ομίλου SKF.

© Όμιλος SKF 2014

Τα περιεχόμενα αυτής της έκδοσης αποτελούν ιδιοκτησία του εκδότη και δεν μπορεί να γίνει αναπαραγωγή (ακόμη και τμήμα τους) αν δεν δοθεί έγγραφη άδεια. Έχει δοθεί ιδιαίτερη προσοχή για να εξασφαλιστεί η ακρίβεια των περιεχόμενων πληροφοριών αλλά η SKF δεν φέρει καμία ευθύνη για τυχόν απώλειες ή βλάβες, άμεσες ή έμμεσες, που μπορεί να προκύψουν από τη χρήση τους. Τυχόν εξοικονομήσεις και αυξήσεις κεφαλαίου που αναφέρονται σε αυτή την έκδοση, βασίζονται σε αποτελέσματα πελατών της SKF και δεν αποτελούν εγγύηση ότι τα μελλοντικά αποτελέσματα θα είναι τα ίδια.

PUB 80/I1 15015 GR · Σεπτέμβριος 2014

