

NT 02011

VKMA/C 02200 -
VKMA/C 02201 -
VKMA/C 02202 -
VKMA/C 02203

Fiat / Lancia

VKMA 02200



VKMC 02200



VKMA 02201



VKMC 02201



VKMA 02202



VKMC 02202



VKMA 02203



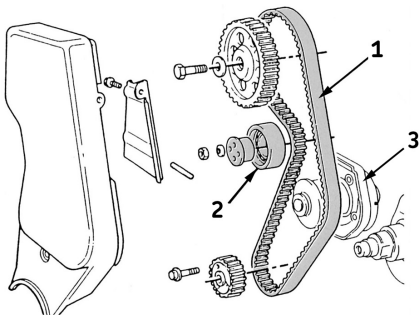
VKMC 02203



1



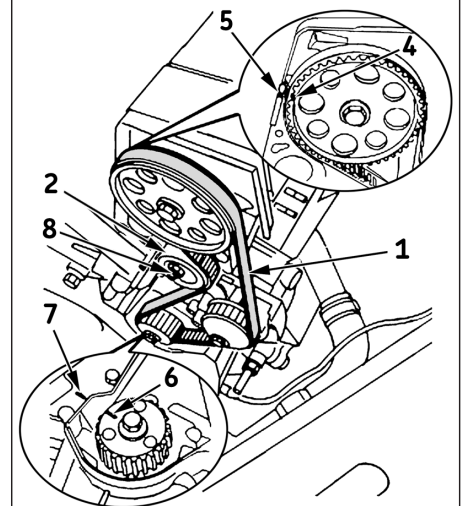
(9): Εργαλεία ρύθμισης της τάνυσης (κωδ. 1060745100 + 1060745300 ή κωδ. 1860745100 + 1860745300).



Αφαίρεση

- 1) Αποσυνδέστε την μπαταρία σύμφωνα με τις οδηγίες του κατασκευαστή του οχήματος.
- 2) Προετοιμάστε το όχημα για την αντικατάσταση του σετ χρονισμού, σύμφωνα με τις οδηγίες του κατασκευαστή.
- 3) Περιστρέψτε τον κινητήρα ώστε το έμβολο στον κύλινδρο Νο.1 να βρίσκεται στο ΑΝΣ. Στη θέση αυτή, το σημάδι (4) του γραναζιού εκκεντροφόρου πρέπει να συμπίπτει με το σημείο (5) στο επίπεδο της φλάντζας της κυλινδροκεφαλής και το σημείο (6) του γραναζιού στροφάλου πρέπει να συμπίπτει με το σημάδι (7) του περιβλήματος της αντλίας λαδιού (Εικ.2).
- 4) Χαλαρώστε το παξιμάδι (8) και πιέστε τον τεντωτήρα (2) για να χαλαρώσετε τον ιμάντα χρονισμού (1) (Εικ.2). Αφαιρέστε τον ιμάντα χρονισμού (1).
- 5) Αφαιρέστε και απομακρύνετε τον τεντωτήρα (2).
- 6) **Αφαίρεση της αντλίας νερού (αφορά στα σετ με κωδικούς VKMC 02200/ 02201):** Αρχικά, αδειάστε πλήρως το κύκλωμα του ψυκτικού, ελέγξτε κατά πόσο είναι καθαρό το κύκλωμα και εάν είναι απαραίτητο, ξεπλύνετε αρκετές φορές. Στη συνέχεια χαλαρώστε τις βίδες συγκράτησης (11) της αντλίας νερού (3) και αφαιρέστε την αντλία (Εικ.1).

2



Install Confidence

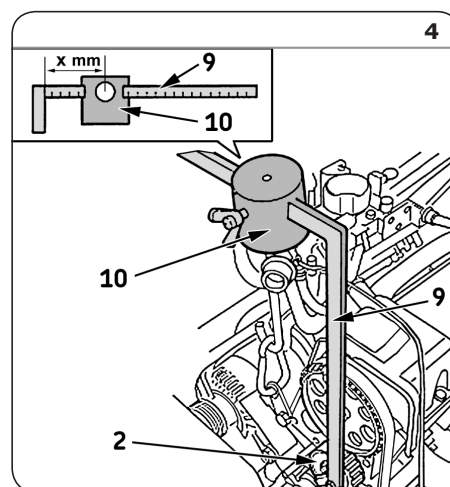
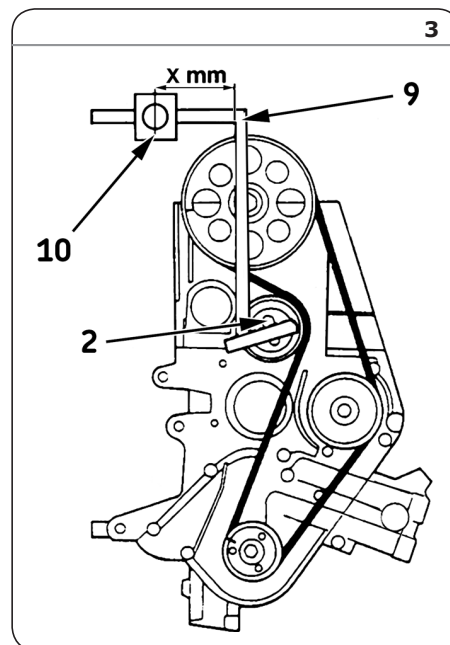


Τοποθέτηση

Προσοχή! Πρώτα καθαρίστε όλες τις επιφάνειες έδρασης των εξαρτημάτων που θα αντικαταστήσετε.

- 7) Τοποθέτηση της αντλίας νερού: Αρχικά τοποθετήστε τη νέα αντλία (3) και σφίξτε τις βίδες συγκράτησης (11) με ροπή 10 Nm. Στη συνέχεια ελέγξτε ότι η τροχαλία της αντλίας κινείται ελεύθερα, χωρίς δυσκολία ή κενά.
- 8) Τοποθετήστε το νέο τεντωτήρα (2).
- 9) Τοποθετήστε το νέο ιμάντα χρονισμού (1) με την ακόλουθη σειρά: Γρανάζι εκκεντροφόρου, αντλία νερού, γρανάζι στροφάλου και τεντωτήρα (2) (Εικ.1).
- 10) Ελέγξτε τη θέση των σημαδιών (4) και (6) (Εικ.2), με βάση το βήμα 3).
- 11) Τοποθετήστε το εργαλείο (9) σε οριζόντια θέση στο τεντωτήρα (2) όπως φαίνεται στην Εικ. 3, με το βάρος (10) να βρίσκεται στη θέση των $x=65\text{mm}$ (Εικ.3 και 4).
- 12) Περιστρέψτε το στρόφαλο 2 φορές στη φορά περιστροφής του κινητήρα, μέχρι το ΑΝΣ, και ελέγξτε τη θέση των σημαδιών χρονισμού (4) με το (5) και (6) με το (7) (Εικ.2) με βάση το βήμα 3).

- 13) Σφίξτε το παξιμάδι (8) (Εικ.2) του τεντωτήρα (2) με ροπή σύσφιξης 28 Nm.
- 14) Αφαιρέστε το εργαλείο (9) με το βάρος (10) (Εικ.3 και 4).
- 15) Ελέγξτε την τάνυση του ιμάντα χρονισμού (1) με βάση τις οδηγίες του κατασκευαστή. Εάν είναι απαραίτητο, ρυθμίστε εκ νέου την τάνυση μέσω του τεντωτήρα (2).
- 16) Επανατοποθετήστε και σφίξτε την τροχαλία στροφάλου.
- 17) Επανατοποθετήστε αυτά που αφαιρέσατε κατά την προετοιμασία, με την αντίστροφη σειρά.
- 18) Πληρώστε το κύκλωμα με ψυκτικό, με τις προδιαγραφές που συστήνει ο κατασκευαστής.
- 19) Ελέγξτε τη στεγανότητα του συστήματος αφού ο κινητήρας φθάσει τη φυσιολογική θερμοκρασία λειτουργίας καθώς και τη στάθμη του ψυκτικού υγρού σε θερμοκρασία περιβάλλοντος (20 °C)



Σημείωση: Πάντα να ακολουθείτε τις οδηγίες του κατασκευαστή όταν κάνετε εργασίες στον κινητήρα του οχήματος. Τα σετ της SKF είναι κατασκευασμένα για να τοποθετούνται από τεχνικό προσωπικό, με χρήση κατάλληλων ειδικών εργαλείων τοποθέτησης. Οι οδηγίες τοποθέτησης παρέχονται ως οδηγός και είναι ιδιοκτησία της SKF. Τα περιεχόμενα αυτού του εντύπου αποτελούν ιδιοκτησία του εκδότη και δεν μπορεί να γίνει αναπαραγωγή (ακόμη και τμήμα του) αν δεν δοθεί έγγραφη άδεια από την SKF.

® Το SKF αποτελεί σήμα κατατεθέν του Ομίλου SKF.

© Όμιλος SKF 2014

Τα περιεχόμενα αυτής της έκδοσης αποτελούν ιδιοκτησία του εκδότη και δεν μπορεί να γίνει αναπαραγωγή (ακόμη και τμήμα τους) αν δεν δοθεί έγγραφη άδεια. Έχει δοθεί ιδιαίτερη προσοχή για να εξασφαλιστεί η ακρίβεια των περιεχόμενων πληροφοριών αλλά η SKF δεν φέρει καμία ευθύνη για τυχόν απώλειες ή βλάβες, άμεσες ή έμμεσες, που μπορεί να προκύψουν από τη χρήση τους. Τυχόν εξαικονομήσεις και αυξήσεις κεφαλαίου που αναφέρονται σε αυτή την έκδοση, βασίζονται σε αποτελέσματα πελατών της SKF και δεν αποτελούν εγγύηση ότι τα μελλοντικά αποτελέσματα θα είναι τα ίδια.

PUB 80/I1 15021 GR · Σεπτέμβριος 2014

