

NT 01020

VKMA 01113 –
VKMC 01113-1
VKMC 01113-2

Audi / Seat / Skoda / Volkswagen

VKMA 01113



VKMC 01113-1



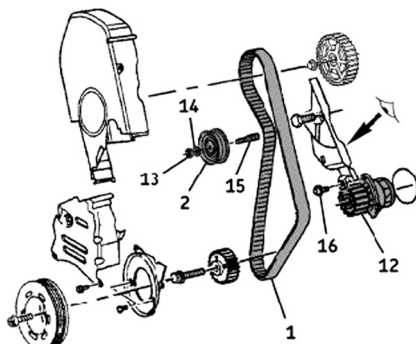
VKMC 01113-2



1



(8) : T 10020/U-30009A



(13) : 20 Nm
(15) : 15 Nm
(16) : 15 Nm

Αφαίρεση

- 1) Αποσυνδέστε την μπαταρία σύμφωνα με τις οδηγίες του κατασκευαστή του οχήματος.
- 2) Προετοιμάστε το όχημα για την αντικατάσταση του σετ χρονισμού, σύμφωνα με τις οδηγίες του κατασκευαστή.
- 3) Περιστρέψτε το στρόφαλο με τη φορά περιστροφής του κινητήρα μέχρι το έμβολο του κυλίνδρου Νο.1 να φτάσει στο ΑΝΣ. Ευθυγραμμίστε τα σημάδια χρονισμού του γρναζιού εκκεντροφόρου (3) (Εικ. 2) και της τροχαλίας του στρόφαλου (4) (Εικ. 3)

Σημείωση: Εάν είναι απαραίτητο πραγματοποιήστε άλλη μια πλήρη περιστροφή του στρόφαλου για να ευθυγραμμίσετε τα σημάδια.

- 4) Αφαιρέστε την τροχαλία στρόφαλου.
- 5) Χαλαρώστε το παξιμάδι του τενωτήρα (13) (Εικ. 4) και αφαιρέστε τον μίαντα χρονισμού.
- 6) Αφαιρέστε τον τενωτήρα (2)
- 7) Αφαιρέστε το μπουζόνι (15) (Εικ. 1).
- 8) **Αφαίρεση της αντλίας νερού (12) (VKMC 01113-1/2):** Αρχικά, αδειάστε πλήρως το κύκλωμα του ψυκτικού, ελέγξτε κατά πόσο είναι καθαρό το κύκλωμα και εάν είναι απαραίτητο, ξεπλύνετε αρκετές φορές. Στη συνέχεια χαλαρώστε τις βίδες συγκράτησης (16) της αντλίας νερού (12) και αφαιρέστε την αντλία. (Εικ. 1).

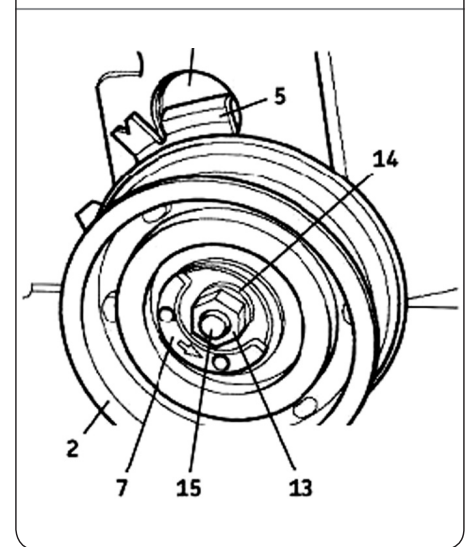
2



3

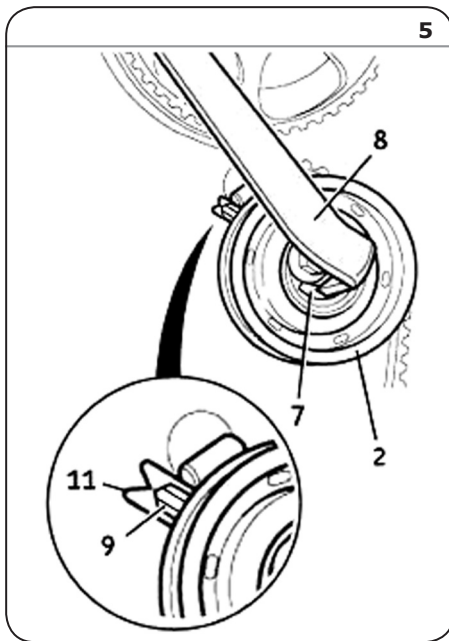


4



Install Confidence





Τοποθέτηση

Προσοχή! Πρώτα καθαρίστε όλες τις επιφάνειες έδρασης των εξαρτημάτων που θα αντικαταστήσετε.

- 9) Τοποθέτηση της αντλίας νερού: Αρχικά, τοποθετήστε τη νέα αντλία νερού (12) και σφίξτε τις βίδες (16) της αντλίας με ροπή σύσφιξης **15Nm**. Στη συνέχεια ελέγξτε ότι η τροχαλία της αντλίας κινείται ελεύθερα, χωρίς δυσκολία ή κενά.
- 10) Τοποθετήστε και σφίξτε το νέο μπουζόνι (15) με ροπή σύσφιξης **15Nm (Εικ.1)**
- 11) Ελέγξτε την ευθυγράμμιση των σημαδιών για το χρονισμό (3)(Εικ. 2)
- 12) Τοποθετήστε το νέο τεντωτήρα (2): Τοποθετήστε τον οδηγό (5) στην οπή (6) του κινητήρα (Εικ. 4).
 - Τοποθετήστε τη νέα ροδέλα (14) και το νέο παξιμάδι (13) (Εικ. 4).
- 13) Τοποθετήστε το νέο ιμάντα (1) στο γρανάζι του στροφάλου.

- 14) Τοποθετήστε το κάτω κάλυμμα και στη συνέχεια σφίξτε την τροχαλία του στροφάλου.
- 15) Ελέγξτε την ευθυγράμμιση των σημαδιών χρονισμού (4) (Εικ. 3). Συνεχίστε την τοποθέτηση του ιμάντα με την ακόλουθη σειρά: αντλία νερού, τεντωτήρας και γρανάζι εκκεντροφόρου.
- 16) Τάνυση του ιμάντα χρονισμού (1):
 - Στρέψτε την πλάκα ρύθμισης (7) του τεντωτήρα αριστερόστροφα και δεξιόστροφα έως τα τερματικά σημεία **5 φορές συνολικά** χρησιμοποιώντας το εργαλείο (8).
 - Στρέψτε την πλάκα ρύθμισης (7) του τεντωτήρα (2) τελείως **αριστερόστροφα** και στη συνέχεια ελαφρά **δεξιόστροφα** μέχρι ο δείκτης (9) να ευθυγραμμιστεί με την εγκοπή (11) (Εικ. 5)
- 17) Σφίξτε το παξιμάδι (13) του νέου τεντωτήρα (2) με ροπή σύσφιξης **20 Nm (Εικ. 4)**.
- 18) Περιστρέψτε τον στρόφαλο πλήρως **δύο φορές** στην φορά περιστροφής του κινητήρα, φτάνοντας και πάλι το ΑΝΣ. Ελέγξτε την ευθυγράμμιση των σημείων (3) (Εικ. 2) και (4) (Εικ. 3).
- 19) Ελέγξτε την ρύθμιση του τεντωτήρα (2): Ο δείκτης (9) πρέπει να είναι ακόμη ευθυγραμμισμένος με το σημείο (11), ώστε να εξασφαλίσετε ότι η τάνυση είναι σωστή (Εικ. 5).
- 20) Εάν τα σημάδια του τεντωτήρα δεν είναι ευθυγραμμισμένα, αφαιρέστε τον ιμάντα και επαναλάβετε την διαδικασία τάνυσης από το βήμα 13.
- 21) Επανατοποθετήστε αυτά που αφαιρέσατε κατά την προετοιμασία, με την αντίστροφη σειρά.
- 22) Πληρώστε το κύκλωμα με ψυκτικό, με τις προδιαγραφές που συστήνει ο κατασκευαστής.
- 23) Ελέγξτε τη στεγανότητα του συστήματος αφού ο κινητήρας φθάσει τη φυσιολογική θερμοκρασία λειτουργίας καθώς και τη στάθμη του ψυκτικού υγρού σε θερμοκρασία περιβάλλοντος (20 °C).

Σημείωση: Πάντα να ακολουθείτε τις οδηγίες του κατασκευαστή όταν κάνετε εργασίες στον κινητήρα του οχήματος. Τα set της SKF είναι κατασκευασμένα για να τοποθετούνται από τεχνικό προσωπικό, με χρήση κατάλληλων ειδικών εργαλείων τοποθέτησης. Οι οδηγίες τοποθέτησης παρέχονται ως οδηγός και είναι ιδιοκτησία της SKF. Τα περιεχόμενα αυτού του εντύπου αποτελούν ιδιοκτησία του εκδότη και δεν μπορεί να γίνει αναπαραγωγή (ακόμη και τμήμα του) αν δεν δοθεί έγγραφη άδεια από την SKF.