

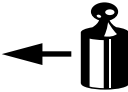



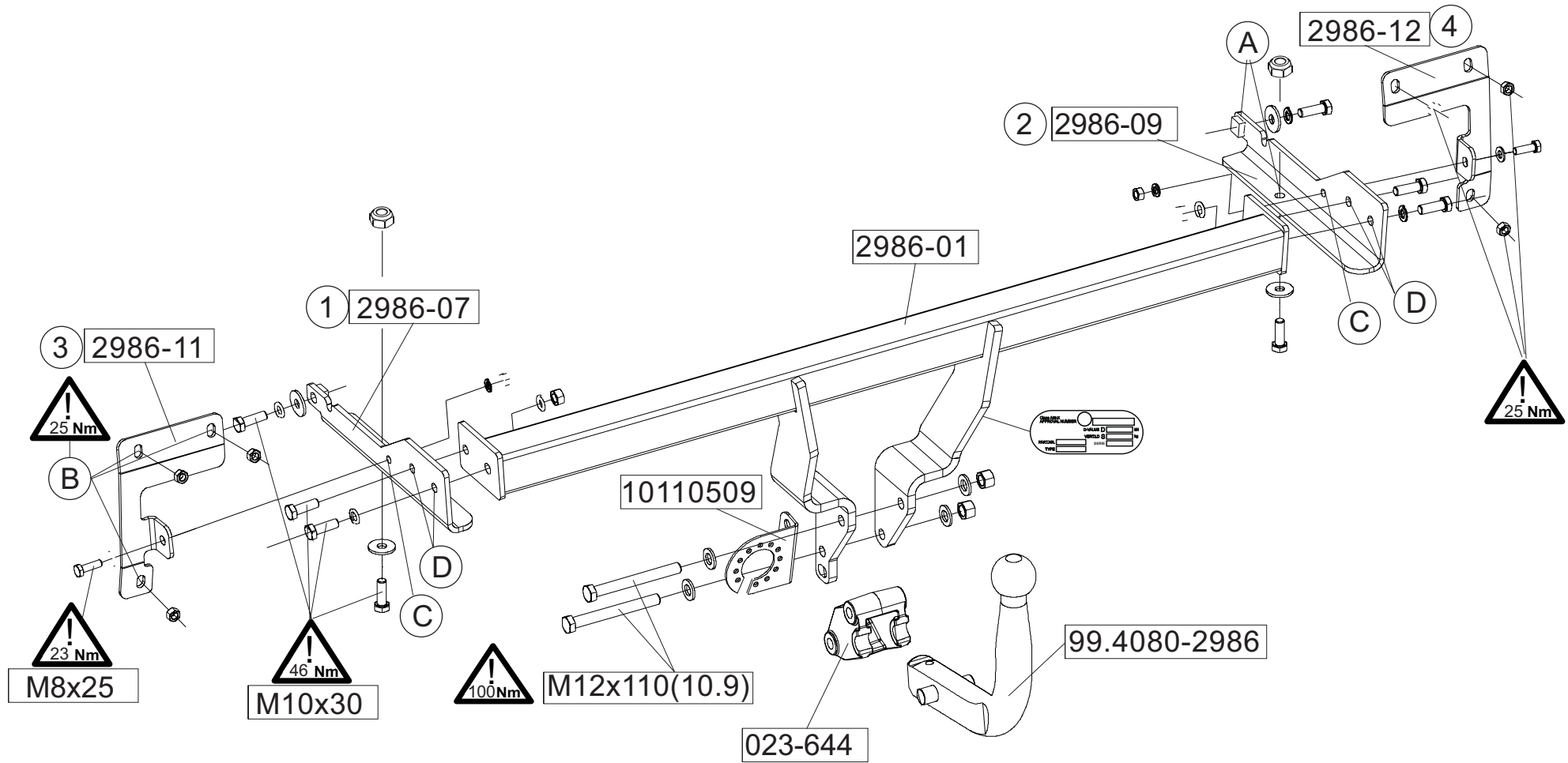
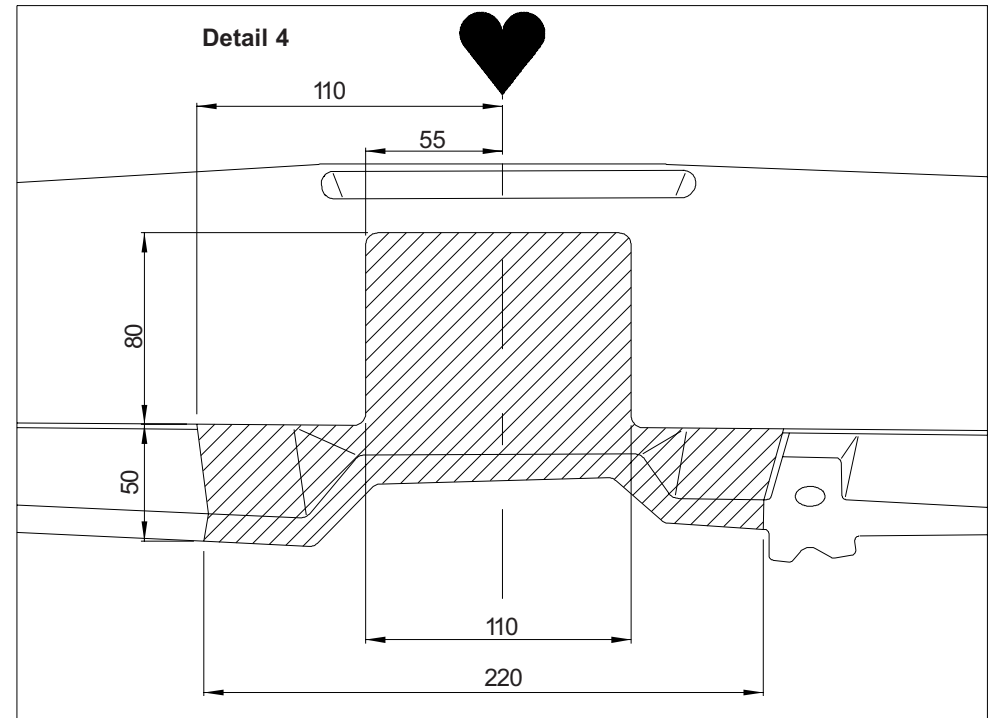
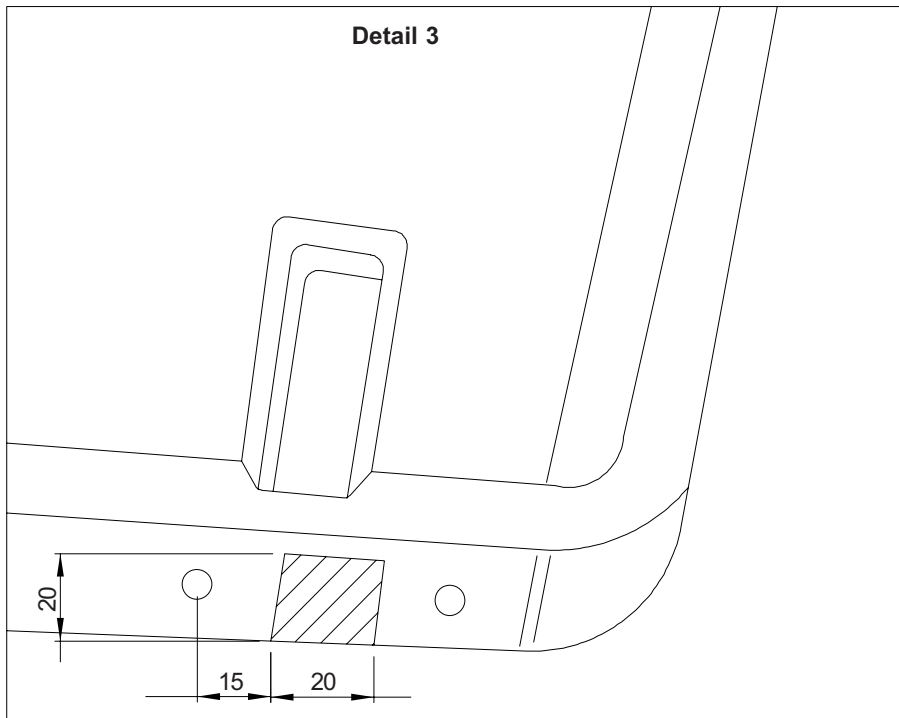
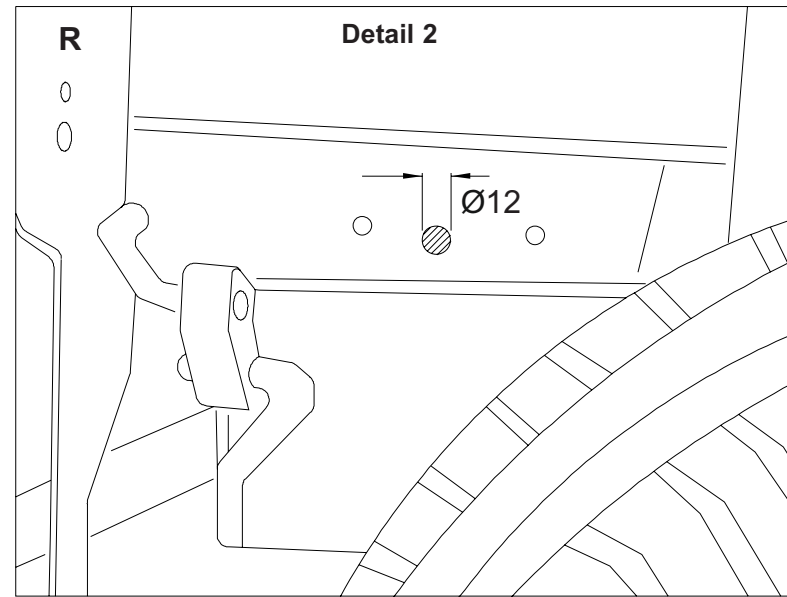
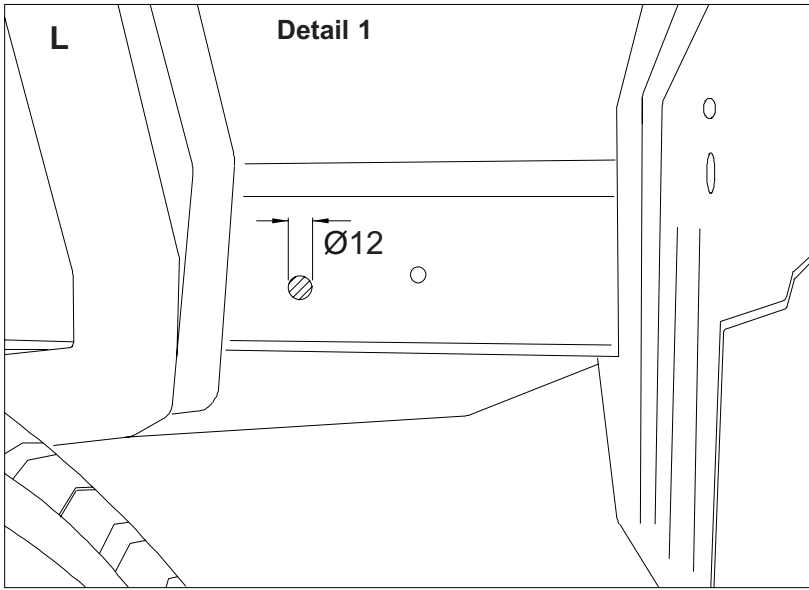










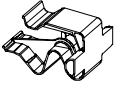


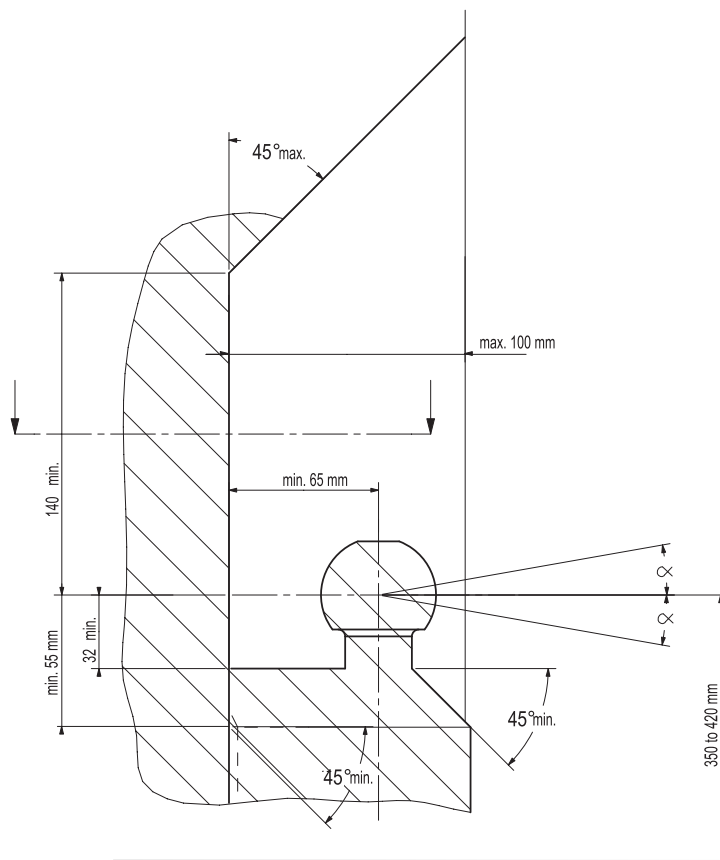
<ul style="list-style-type: none"> NL Montagehandleiding D Montageanleitung GB Fitting instruction F Instruction de montage E Instrucciones de montaje DK Montagevejledning N Monteringsveiledning S Monteringshandledning FIN Asennusohje I Istruzioni di montaggio CZ Návod k montáži PL Instrukcja montażu H Szerelési utasítás 	Partnr.: 029863	 EC 94/20 e4 00-4284	 1575 kg	 1000 kg	 60 kg	D waarde value Wert valeur 6,0 kN	 (c) ACPS Automotive Date: 15-04-2021 Rev. nr. 03
	Suzuki Swift  09/2010 →						



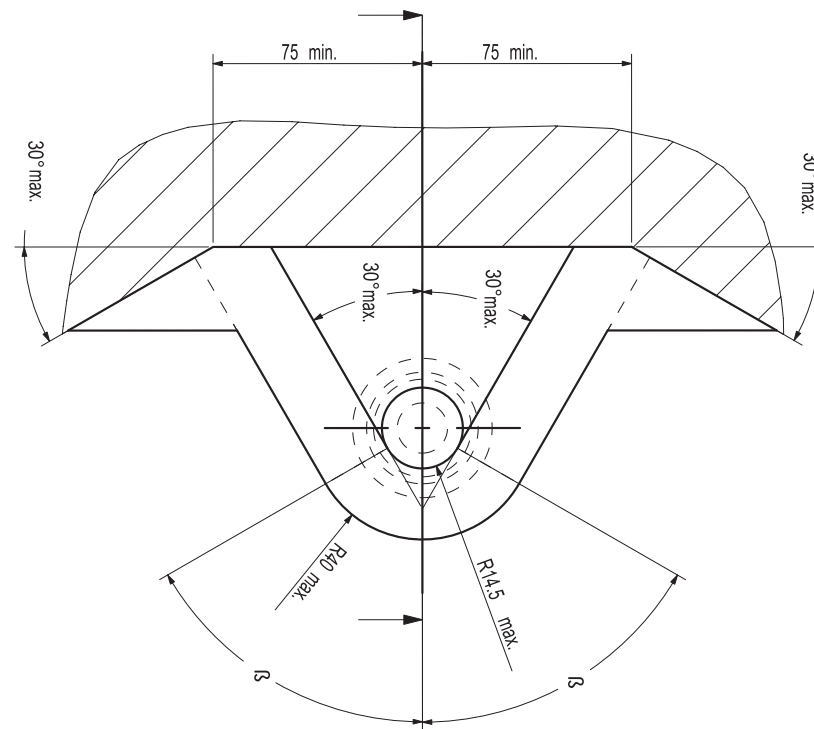


 029863/K				 
	size	quality	quantity	spanner
	M 8x25	8.8	2	13
	M12x110	10.9	2	19
	M10x30	8.8	8	17
	M 8	10	2	
	M10	10	2	
	M12	10	2	
	M10	10	2	
	Ø 8,4 Ø13		2	
			4	
	A 8 A10		2	
			6	
	Ø10,5		4	
 024-614				

- (NL) De tussenruimte conform supplement VII, afbeelding 30 van de richtlijn 94/20/EG moet in acht worden genomen.
- (D) Der Freiraum nach Anhang VII, Abbildung 30 der Richtlinie 94/20/EG ist zu gewährleisten.
- (GB) The clearance specified in appendix VII, diagram 30 of guideline 94/20/EC must be guaranteed.
- (F) La zone de dégagement doit être garantie conformément à l'annexe VII, illustration 30 de la directive 94/20/CE.
- (E) Debe garantizarse el espacio libre, conforme al anexo VII, figura 30 de la directiva comunitaria CE/94/20.
- (DK) Frirummet skal overholdes iht. bilag VII, fig. 30 i direktiv 94/20/EU.
- (N) Frirommet etter tillegg VII, figur 30 i direktiv 94/20/EEC skal overholdes.
- (S) Spelrummet enligt bilaga VII, figur 30 i riktlinje 94/20/EG skall garanteras.
- (FIN) Vapaa tila on taattava direktiivin 94/20/EY liitteen VII, kuvan 30 mukaisesti.
- (I) Deve essere garantito lo spazio libero secondo l'allegato VII, figura 30 della direttiva 94/20/CE.
- (CZ) Volný prostor ve smyslu Přílohy VII, obr. 30 Směrnice č. 94/20/ES musí být zaručen.
- (PL) Należy zagwarantować wolną wysokość określoną na rysunku nr 30 dyrektywy 94/20/WE zawartej w załączniku nr VII.
- (H) A 94/20/EK irányelv VII. mellékletében, a 30. ábrán a vonógömb elhelyezése számára előírt szabad tér-adatokat biztosítani kell.



- (NL) bij toelaatbaar totaal gewicht van het voertuig
- (D) bei zulässigem Gesamtgewicht des Fahrzeuges
- (GB) at laden weight of the vehicle
- (F) pour poids total en charge autorisé du véhicule
- (E) con peso total autorizado del vehículo
- (DK) ved tilladt samlet vægt for køretøjet
- (N) ved kjøretøyetts tillatte totalvekt
- (S) vid fordonets tillfina totalvikt
- (FIN) ajoneuvon suurimalla sallitulla kokonaispainolla
- (I) per un peso complessivo ammesso del veicolo
- (CZ) při celkové přípustné hmotnosti vozidla
- (PL) w przypadku największej dozwolonej masy całkowitej
- (H) rakományal terheit járműsúly esetén.



NL Voor het gebruik van deze trekhaak zijn de specificaties van de voertuigfabrikant met betrekking tot het maximale trekgewicht en de kogeldruk bindend. Raadpleeg Uw dealer voor het maximale trekgewicht wat Uw auto mag trekken, hierbij mogen de specificaties van deze trekhaak niet overschreden worden.

Overbelasting (overschrijding van de specificaties) van deze trekhaak kan leiden tot ernstige schade aan het voertuig en/of een breuk van de trekhaak.

In het uiterste geval kan een dergelijk overbelasting leiden tot het losraken van de rijdende aanhanger, caravan of fietsendrager. Dit kan vervolgens op zijn beurt mogelijk een zwaar of dodelijk letsel toebrengen aan personen in de directe omgeving van de aanhanger, caravan of fietsendrager.

ACPS Automotive kan niet aansprakelijk worden gesteld voor enig gebrek in het product zoals veroorzaakt door de schuld of door welk onoordeelkundig gebruik (o.a. overbelasting) ook van de gebruiker of een persoon voor wie hij aansprakelijk is (sect. 185, art. 2 N.B.W.).

Formule t.b.v. bepaling van de D-waarde:

$$\frac{\text{max. aanhangwagengewicht (kg)} \times \text{max. voertuiggewicht (kg)} \times 9,81}{\text{max. aanhangwagengewicht (kg)} + \text{max. voertuiggewicht (kg)} \times 1000} = D \text{ (kN)}$$

De door de voertuigfabrikant standaard toegestane bevestigingspunten zijn aangehouden.

Nationale richtlijnen betreffende de montagegoedkeuring moeten in acht worden genomen.

Deze montage- en gebruikshandleiding dient aan de voertuigdocumenten te worden toegevoegd.

Al onze producten worden gecontroleerd op compleetheid middels een weegcontrole systeem.

Reclamaties met betrekking tot ontbrekende delen kunnen alleen geaccepteerd worden indien deze gewichtscontrole sticker kan worden getoond.

Het is noodzakelijk om na ca. 1000 km gebruik de boutverbindingen na te trekken (volgens gegeven aanhaalmomenten).

D Im Falle der Benutzung einer Anhängervorrichtung sind die Vorschriften des Herstellers bezüglich der erlaubten maximalen Zuglast und der maximalen senkrechten Kugelbelastung unbedingt einzuhalten. Fragen Sie Ihren Fahrzeughersteller/lokalen Händler, wie groß die maximale Zuglast Ihres Autos ist. Es ist verboten, die Vorschriften bezüglich der Anhängervorrichtung zu übertreten.

Die Überlastung der Anhängervorrichtung (bzw. das Missachten der Vorschriften) kann zu schweren Schädigungen des Fahrzeugs und/oder der Anhängervorrichtung führen.

Eine solche Überlastung kann im Extremfall das Losreißen der gezogenen Einrichtung, also des Anhängers, des Wohnwagens oder der Fahrradhalterung zur Folge haben. Dieses kann wiederum zu schweren oder tödlichen Verletzungen der sich im ziehenden Fahrzeug befindlichen Personen und/oder sich auf dem Gelände aufhaltenden Unschuldigen führen.

ACPS Automotive kann nicht für solche eventuellen Fehler des Produkts zur Verantwortung gezogen werden, die durch falschen oder nicht bestimmungsgemäßen Gebrauch (unter anderem Überlastung) verursacht wurden, entweder durch den Nutzer oder eine Person, für die der Nutzer verantwortlich ist (Artikel 185, Absatz 2 N.B.W.).

Formel für D-Wert Ermittlung:

$$\frac{\text{Max. Anhängelast (kg)} \times \text{Zul. Kfz.-Gesamtgewicht(kg)}}{\text{Max. Anhängelast (kg)} + \text{Zul. Kfz.-Gesamtgewicht(kg)}} \times \frac{9,81}{1000} = D \text{ (kN)}$$

Die vom Fahrzeughersteller serienmäßig genehmigten Befestigungspunkte sind eingehalten.

Nationale Richtlinien über die Anbauabnahmen sind zu beachten.

Diese Montage- und Betriebsanleitung ist den Kfz.-Papieren beizufügen.

Bei der Auslieferung wird jedes unserer Produkte mit einem Gewichtskontrollsystem überprüft.

Im Falle fehlender Teile können wir der Bitte nach Nachlieferung nur entsprechen, wenn auch der Aufkleber, der die Gewichtskontrolle bestätigt, mit eingesandt wird.

Nach ca. 1000 km die Bolzenverbindungen, wie angegeben, nachziehen.

- GB** Always refer to the instructions of the vehicle manufacturer relating to the maximum Permissible towing weight and the maximum vertical ball loading when using the towbar. Ask your vehicle manufacturer / local dealer about maximum towing weights that apply to your vehicle and do not exceed values permitted for the towbar.

Overloading of the towbar (i.e. non-observance of instructions) may lead to severe damage to either the vehicle and/or the towbar itself.

In extreme cases overloading the towbar could result in the premature decoupling of the equipment being towed, whether that be a trailer, box, caravan or bicycle carrier. As a result this could also cause severe or fatal injuries to persons either within the towing vehicle and/or innocent bystanders in the area at that time.

ACPS Automotive may not be held responsible for any defect of the product caused by improper use or use other than the intended use (including overloading) by the user or any person for whom the user is responsible (Article 185(2) of N.B.W.).

Formula for D-Value:

$$\frac{\text{Max. trailerweight (kg)} \times \text{Max. permissible weight towing vehicle (kg)}}{\text{Max. trailerweight (kg)} + \text{Max. permissible weight towing vehicle (kg)}} \times \frac{9,81}{1000} = D \text{ (kN)}$$

The fixing points specified as standard must be observed.
National guidelines concerning official approval of accessories must be observed.

These installation and operating instructions must be enclosed with the vehicle papers.

All our products are controlled upon dispatch with a weight control system.
In the case of missing parts we can only accept a request of replacement with the weight control sticker.

After about 1000 km use, re-tighten the bolts and nuts to the specified torque.

- F** Pour l'utilisation de l'attelage les instructions du constructeur du véhicule concernant le poids tracté maximum et la charge verticale maximale de la boule de l'attelage doivent être observées obligatoirement. Demander au vendeur / distributeur local du véhicule quel est le poids maximal tractable par votre véhicule et il est également interdit d'excéder les valeurs admissibles par l'attelage.

La surcharge de l'attelage (c'est-à-dire l'inobservation des règles) peut endommager sérieusement le véhicule et/ou l'attelage.

La conséquence d'une telle surcharge pourrait être la libération inattendue de l'équipement tracté, donc de la remorque ou du support de bicyclette. Une telle libération inattendue peut causer des blessures graves ou des blessures mortelles aux personnes se trouvant dans le véhicule tracteur et/ou aux passants innocents se trouvant sur les lieux.

ACPS Automotive ne saurait être retenu responsable de dommages causés par un usage incorrect ou par un usage différent de celui prévu (par exemple la surcharge), que ce soit par l'utilisateur lui-même ou par tout autre personne dont l'utilisateur est responsable (Point 2 de l'Article 185 de N.B.W.).

Formule pour le calcul de la valeur D:

$$\frac{\text{Poids max. de remorque (kg)} \times \text{Max. poids permissible du véhicule tracteur (kg)}}{\text{Poids max. de remorque (kg)} + \text{Max. poids permissible du véhicule tracteur (kg)}} \times \frac{9,81}{1000} = D \text{ (kN)}$$

Les points de fixations définis comme homologués doivent être observés.

Les recommandations nationales concernant l'approbation officielle des accessoires doivent être prises en considération.

Ces instructions de montage et d'opération doivent être jointes aux documents du véhicule.

Lors de la livraison, nous contrôlons tous nos produits par pesage de l'attelage.
Dans le cas de pièce manquante, nous ne pouvons accepter une demande de supplément qu'avec l'étiquette certifiant le contrôle du poids.

Après 1000 km de traction, resserrer toute la boulonnerie aux couples prescrits.

E En caso de utilizar gancho de remolque, hay que observar obligatoriamente las prescripciones del fabricante del vehículo referentes al peso máximo permitido de remolque y la carga máxima vertical de la bola. Pregunte al comerciante de la marca/comerciante local de que cuánto es el peso remolcable máximo de su auto y no traspase los valores permitidos en las prescripciones referentes al gancho de remolque.

La sobrecarga del gancho de remolque (o sea la violación de las prescripciones) puede conllevar a un daño grave del vehículo y/o del gancho de remolque.

Este tipo de sobrecarga en casos extremos puede traer como resultado el desprendimiento del dispositivo remolcado, o sea del carro de remolque, de la caravana, o del portabicicletas. Y esto puede ocasionar lesiones graves o mortales a las personas que están en el vehículo remolcador y/o a las personas inocentes que están en el área.

ACPS Automotive no asume responsabilidad de ningún tipo por error eventual del producto causado por uso incorrecto o por no usarlo a lo que fue destinado (incluido la sobrecarga), tanto por parte del usuario como de cualquiera persona bajo su responsabilidad (párrafo 2 del artículo 185 del N.B.W.).

Fórmula para el cálculo del valor D:

$$\frac{\text{Peso máximo del coche del remolque (Kg)} \times \text{Peso máximo permitido del vehículo remolcador (Kg)} \times 9,81}{\text{Peso máximo del coche del remolque (Kg)} + \text{Peso máximo permitido del vehículo remolcador (Kg)}} \times \frac{1}{1000} = D \text{ (kN)}$$

Hay que tener en cuenta las prescripciones de los puntos de fijación estandarizado determinado.

Hay que tener en cuenta las directivas nacionales referentes a la autorización oficial de los accesorios.

A las instrucciones de instalación y de funcionamiento hay que adjuntarlo a los papeles del vehículo.

En el transporte controlamos todos nuestros productos en un sistema de control de peso.

En el caso de accesorios faltantes el pedido referente a su reemplazo sólo lo podemos aceptar conjunto con la presentación de la etiqueta adhesiva certificante del control de peso.

Cada 1000 km de uso es necesario comprobar las conexiones del perno (según los pares de apriete dados).

DK Producentens forskrifter om maksimal tilladt trækvægt og maksimal vertikal belastning skal overholdes. Spørg bilproducenten/den lokale forhandler om den maksimale trækvægt, der gælder for Deres køretøj. De tilladte værdier for anhængertrækket må ikke overskrides.”

Overbelastning af trækkrogen (dvs. ikke-overholdelse af instruktionerne) kan føre til alvorlige skader på enten køretøjet og/eller selve trækkrogen.

I ekstreme tilfælde kan overbelastning af trækkrogen medføre for tidlig afkobling af det bugserede udstyr, f.eks. trailer, kasse, campingvogn eller cykelholder. Dette kan også forårsage alvorlige eller dødelige kvæstelser for personer, der opholder sig enten i det bugserende køretøj og/eller uskyldige tilskuere i området på det pågældende tidspunkt.

ACPS Automotive kan ikke holdes ansvarlig for eventuelle fejl i produktet, der opstår som følge af forkert eller anden uhensigtsmæssig brug (inkl. overbelastning) af brugeren eller enhver person, som brugeren er ansvarlig for (artikel 185 (2) i NBW)

Formel for beregning af D-værdien:

$$\frac{\text{Max. anhængervægt (kg)} \times \text{max. tilladte vægt af trækkøretøjet (kg)} \times 9,81}{\text{Max. anhængervægt (kg)} + \text{max. tilladte vægt af trækkøretøjet (kg)}} \times \frac{1}{1000} = D \text{ (kN)}$$

De som standard angivne fastgørelsespunkter skal overholdes.

De officielle nationale retningslinier vedr. tilladelser skal overholdes.

Disse monterings- og driftsinstruktioner skal vedlægges køretøjets officielle dokumenter.

Ved afsendelse kontrollerer vi alle vores produkter med vægtkontrolsystem. Rekvirering af manglende reservedele kan kun accepteres ved fremvisning af kontrolsedlen fra vægtkontrolsystemet.

Det er nødvendigt at efterspænde møtrikkerne efter ca. 1000 km.

N Ved anvendelse av tilhengerfestet skal det tas hensyn til kjøretøyfabrikantens forskrifter vedrørende maksimal tauvekt og maksimalt vertikalt kulevekt. Spør fabrikanten / merkeforhandleren om den maksimale tauvekten. Det er forbudt å overskride forskriftene vedrørende tilhengerfestet.

Overbelastning av tilhengervektet (eller forsømming av forskriftene) kan føre til alvorlige skader av kjøretøyet og/eller tilhengerfestet.

I ekstreme tilfeller kan overbelastning resultere i at det tauete anlegget, altså trailer, campinvogn eller sykkeltrailer løsriver fra kjøretøyet. Og dette kan føre til alvorlige eller dødlige skader til personer sittende i den tauende bilen og/eller andre uskyldige personer som oppholder seg i nærheten.

ACPS Automotive kan ikke holdes ansvarlig for eventuelle produkfeil som framstår ifølge uriktig bruk (blant annet overbelastning) av brukeren eller an annen persom som brukeren ar ansvarlig for (artikkel 185 (2) i N.B.W.).

Formel for D-verdien:

$$\frac{\text{Maks tilhengervekt (kg)} \times \text{Maks. tillatt vekt for slepebilen (kg)}}{\text{Maks tilhengervekt (kg)} + \text{Maks. tillatt vekt for slepebilen (kg)}} \times \frac{9,81}{1000} = D \text{ (kN)}$$

Det skal tas hensyn til festepunktene angitt som standard.

Det skal tas hensyn til nasjonale retningslinjer som gjelder offisiell godkjenning av tilbehør.

Disse monterings- og driftsveiledninger skal vedlegges kjøretøyets dokumentasjon.

Ved transporten er alle våre produkter kontrollert ved hjelp av vektkontroll-systemet. I tilfelle manglende bestanddeler er erstatningen bare mulig ved framvisning av etiketten som attesterer vektkontrollen.

Det er nødvendig å etterstramme alle bolter etter ca. 1000 km (i henhold til de oppgitte tiltrekningsmomentene).

S Kontrollera alltid anvisningarna av fordonets tillverkare beträffande om den maximala tillåtna vikt av släpvagnen, samt maximala tillåtliga vertikala vikt på kulan vid användning av dragkroken. Fråga fordonets tillverkaren / den lokala återförsäljare om dom maximala dragvikterna som gäller för ditt fordon, och inte överstiga dom här värden, som är tillåtna för dragkroken.

Överbelastningen av dragkroken (dvs. att man inte följer tillverkarens instruktioner) kan leda till allvarliga skador av fordonet och/eller dragkroken.

I extrema fall, kan överbelastningen av dragkroken leda till att utrustningen som bogseras, oavsett om det är en släpvagn, en låda, en husvagn eller en cykelhållare lossnar.

Som ett resultat kan detta också orsaka allvarliga eller dödliga skador på personer.

ACPS Automotive kan inte hållas ansvarig för eventuella fel på produkten, som orsakats av felaktig användning, eller annan användning än den avsedda användningen (inklusive överlastning) av användaren, eller någon person för vilken användaren är ansvarig (artikel 185 (2) av N.B.W)).

Formeln för D-värdens beräkningen:

$$\frac{\text{Max. vikt av släpvagnen (kg)} \times \text{Totalvikt av fordonet (kg)}}{\text{Max. vikt av släpvagnen (kg)} + \text{Totalvikt av fordonet (kg)}} \times \frac{9,81}{1000} = D \text{ (kN)}$$

Dom monteringspunktterna, som är föreskrivna som standard, måste bibehållas.

Dom nationala riktlinjerna, angående officiell tillåtelse av tillbehör, måste bibehållas.

Dessa monterings- och användningsinstruktioner måste bifogas i fordonens dokumenten.

Innan leverans kontrollerar vi alla våra produkter med hjälp av ett viktkontrollsystem. I fall av frånvarande beståndsdelarna, kan vi endast acceptera önsknings om ersättning, om du framvisar etiketten, som intygar viktkontrollen.

Det är nödvändigt att dra åt bultarna igen efter ungefär 1000 km körning (enligt angivna momentangivelser).

FIN Vetokoukkua käyttäessä on noudatettava auton valmistajan ohjeet koskien suurinta sallittua vedettyä painoa ja suurinta pystysuoraa kuulankantavuutta. Kysy myyjältäsi paljonko sinun autosi suurin sallittu vedetty paino on, äläkä rasita vetokoukkua enemmän kuin sallittu.

Vetokoukun yllärasitus, (eli asetusten rikkominen) johtaa auton ja/tai vetokoukun vakavaan vaurioon.

Ääritapauksessa yllärasitus saattaa johtaa laitteen, eli perävaunun, asuntovaunun tai pyöränsaaleikon irrottautumiseen. Tämä saattaa aiheuttaa vakavan loukkaantumisen tai jopa kuoleman vetoautossa oleville henkilöille ja/tai alueella oleville syyttömille henkilöille.

ACPS Automotive ei voi syyttää tuotteen sellaisista mahdollisista vioista, jotka aiheutti epänormaali tai asiaton käyttö (muun muassa yllärasitus), joko käyttäjän tai sellaisen henkilön toimesta josta käyttäjä on vastuussa (N.B.W. pykälä 185.alio 2.).

Ajo-ominaisuuksien kannalta on noudatettava ajoneuvon valmistajan määräyksiä koskien perävaunun rasiatusta ja hinaajan painoa. Katso hinattavan perävaunun enimmäispaino käsikirjasta tai auton rekisteriotteesta; vetokoukkua koskevia arvoja ei saa ylittää.

Laskelma D-määrän määrittämiseen:

$$\frac{\text{Perävaunun enimmäispaino (kg)} \times \text{Hinaavan ajoneuvon sallittu enimmäispaino (kg)}}{\text{Perävaunun enimmäispaino (kg)} + \text{Hinaavan ajoneuvon sallittu enimmäispaino (kg)}} \times \frac{9,81}{1000} = D \text{ (kN)}$$

Standardina noudatettava määriteltyä kiinnityskohtia.

Asennuksessa on noudatettava virallisia lisävarusteiden asennusta koskevia määräyksiä.

Asennus ja huolto-ohjeet on hyvä tallettaa ajoneuvon asiakirjoihin.

Toimituksen yhteydessä kaikki tuotteemme tarkistetaan painontarkistusjärjestelmällä. Osien puuttuessa korvauspyyntö otetaan vastaan vain painontarkistuksen todistavan tarran esittämisen jälkeen.

Tuhannen kilometrin jälkeen kiristys on tarkistettava.

I Quando si usa il dispositivo di traino fare sempre riferimento alle istruzioni del costruttore dell'autoveicolo per quanto riguarda il peso massimo rimorchiabile ed il peso massimo verticale sulla sfera. Informarsi presso il costruttore del veicolo o presso il suo distributore locale sul peso massimo rimorchiabile del vostro veicolo e non superare i valori ammessi per il dispositivo di traino.

Sovraccaricare il dispositivo di traino (o non osservare le istruzioni) può danneggiare il veicolo e/o il dispositivo stesso.

In casi estremi il sovraccarico del dispositivo di traino può portare allo sganciamento del traino (rimorchio, caravan o portabiciclette), con la conseguenza di causare gravi danni alle persone trasportate e/o alle persone che potrebbero trovarsi nell'area circostante in quel momento.

La ACPS Automotive non può essere ritenuta responsabile per i danni causati da un uso diverso o improprio del dispositivo di traino (incluso il sovraccarico) da parte dell'utente o di persona per la quale l'utente è responsabile (Articolo 185(2) dell' N.B.W.).

Formula per il calcolo del valore D:

$$\frac{\text{peso massimo rimorchio (kg)} \times \text{peso massimo permesso veicolo rimorchiatore (kg)}}{\text{peso massimo rimorchio (kg)} + \text{peso massimo permesso veicolo rimorchiatore (kg)}} \times \frac{9,81}{1000} = D \text{ (kN)}$$

Le prescrizioni sui punti di fissaggio definiti dal costruttore del veicolo sono rispettate.

Le norme nazionali per l'omologazione dei dispositivi di traino montati sui veicoli debbono essere rispettate.

Le istruzioni di montaggio e di utilizzo del dispositivo di traino devono essere allegate ai documenti del veicolo.

Tutti i nostri prodotti sono controllati al momento della spedizione con un sistema di controllo peso.

In caso di parti mancanti si accettano richieste di sostituzione esclusivamente con l'etichetta di controllo peso.

Verificare il serraggio di tutti i bulloni dopo i primi 1000 Km. di traino.

CZ Při používání tažného zařízení vždy dodržujte pokyny výrobce vozidla vztahující se na maximální přípustnou hmotnost soupravy a maximální vertikální zatížení tažné koule.
Informujte se u výrobce/prodejce o maximální hmotnosti nákladu taženého Vaším vozidlem a nikdy nepřekračujte hodnoty přípustné pro tažné zařízení.

Přetížení tažného zařízení (tj. nedodržování předpisů) může vést k těžkým škodám buď na vozidle a/nebo na tažném zařízení.

V extrémních případech může takové přetížení vést k odtržení taženého přívěsu (nákladního nebo obytného), nebo nosiče jízdních kol. To by mohlo také způsobit vážné nebo smrtelné zranění osob, ať už v tažném vozidle a/nebo mezi kolemjducími.

Firma ACPS Automotive nenese odpovědnost za případné vady výrobku způsobené jeho nesprávným použitím nebo použitím na jiné, než určené účely (včetně přetížení), uživatelem nebo osobou, za kterou je zodpovědný uživatel (čl. 185 (2) NBW)).

Vzorec pro výpočet hodnoty D:

$$\frac{\text{Max. hmotnost přívěsu (kg)} \times \text{Max. přípustná celková hmotnost vozidla (kg)}}{\text{Max. hmotnost přívěsu (kg)} + \text{Max. přípustná celková hmotnost vozidla (kg)}} \times \frac{9,81}{1000} = D \text{ (kN)}$$

Standardně předepsané body zakotvení se musí dodržet.

Musí se dodržet předpisy daného národního nařízení ohledně úředního povolení doplňků.

Tyto předpisy instalace a provozu musí být v každém případě připojené k dokumentům vozidla.

Při dodávce jsou všechny naše výrobky kontrolované systémem pro kontrolu váhy. V případě doplnění chybějícího náhradního dílu, Vaši žádost na dodávku máme možnost přijmout pouze po prokázání nálepky o potvrzení kontroly váhy.

Po ujetí zhruba 1000 km je nutno zkontrolovat a dotáhnout všechny šrouby a matice na výše uvedené hodnoty utahovacího momentu.

PL W przypadku używania haka holowniczego należy zachować wymagania producenta dotyczące dopuszczalnej masy holowanej przyczepy i maksymalnego pionowego obciążenia zaczepu kulistego. Należy poinformować się u swojego dealera samochodu ile wynosi maksymalna masa holowanej przyczepy i nie wolno przekroczyć podanych wartości dotyczących haka holowniczego.

Przeciążenie haka holowniczego (czyli naruszenie przepisów) może spowodować poważne uszkodzenie pojazdu i/lub haka.

W skrajnych przypadkach takie przeciążenie może spowodować uwolnienie się holowanego sprzętu, czyli przyczepy, przyczepy kempingowej, lub bagażnika rowerowego. Może to stać się przyczyną poważnych lub śmiertelnych obrażeń osób znajdujących się w holującym pojeździe i/lub przypadkowych niewinnych osób przebywających w pobliżu.

ACPS Automotive nie ponosi odpowiedzialności za jakiegokolwiek błędy w produkcji, spowodowane nieprawidłowym lub niewłaściwym użyciem (w tym przeciążeniem) haka przez użytkownika lub osoby, za które użytkownik jest odpowiedzialny (N.B.W. artykuł 185. ustęp 2.).

Wzór obliczania wartości D:

$$\frac{\text{Maks. ciężar przyczepy (kg)} \times \text{największa dozwolona masa całkowita pojazdu holującego (kg)}}{\text{Maks. ciężar przyczepy (kg)} + \text{największa dozwolona masa całkowita pojazdu holującego (kg)}} \times \frac{9,81}{1000} = D \text{ (kN)}$$

Należy zachować standardowo przypisane punkty mocowania.

Należy przestrzegać krajowych norm w zakresie pozwoleń na akcesoria.

Niniejszą instrukcję montażu należy dołączyć do dokumentów pojazdu.

Podczas transportu wszystkie produkty sprawdzamy za pomocą systemu kontroli ciężaru.

Prośby dotyczące uzupełnienia brakujących części przyjmujemy za okazaniem winiety potwierdzającej kontrolę ciężaru.

Po przejechaniu około 1000 km należy ponownie dokręcić śruby i nakrętki odpowiednim momentem.

- H) A vonóhorog használata esetén a jármű gyártójának a megengedett maximális vontatott súlyra és a maximális függőleges gömbterhelésre vonatkozó előírásait kötelezően be kell tartani. Kérdezze meg gépjármű-kereskedőjét/helyi forgalmazóját, mennyi az Ön autója által maximálisan vontatható súly és ilyenkor a vonóhorogra vonatkozó előírásokat tilos túllépni.

A vonóhorog túlterhelése (vagyis az előírások megszegése) a gépjármű és/vagy a vonóhorog súlyos károsodásához vezethet.

Egy ilyen túlterhelés szélsőséges esetben a vontatott berendezést, tehát az utánfutó, lakókocsi vagy kerékpártartó elszabadulását eredményezheti. Ez pedig súlyos vagy halálos kimenetelű sérülést okozhat a vontató járműben tartózkodó személyeknek és/vagy a területen tartózkodó véletlen nézelődőknek.

Az ACPS Automotive nem vonható felelősségre a termék olyan esetleges hibáiért, amelyeket helytelen vagy nem rendeltetésszerű használat okozott (többek között túlterhelés), akár a felhasználó, akár olyan személy részéről, akiért a felhasználó felelősséggel tartozik (N.B.W. 185. Cikk 2. bek.).

A jármű gyártója által a vontatásra, és a függőleges terhelésre vonatkozóan közölt specifikációnak a jármű menettulajdonságai szempontjából döntő jelentősége van. A gépkocsijához kapcsolható utánfutó maximális súlyát illetően lapozza fel az autó felhasználói kézikönyvét, illetve típusengedélyét. A vontatószerkezetre megadott értékeket nem szabad túllépni.

A D-érték számításához használt képlet:

Az utánfutó max. súlya (kg) x a vontató jármű megengedett maximális súlya (kg) $\times \frac{9,81}{1000}$ = D (kN)
Az utánfutó max. súlya (kg) + a vontató jármű megengedett maximális súlya (kg) $\times \frac{9,81}{1000}$ = D (kN)

A szabványosként meghatározott rögzítési pontoktól eltérni nem lehet.

A tartozékok hatósági jóváhagyására vonatkozó nemzeti irányelveket be kell tartani.

A jelen szerelési és üzemeltetési utasítást csatolni kell a jármű okmányaihoz.

Feladás után valamennyi termékünket súlyellenőrző rendszerrel állítjuk be. Hiányzó alkatrész esetén, csak a súlyellenőrző megtörténtét igazoló matrica ellenében áll módunkban eleget tenni a pótlásra vonatkozó kérésnek.

A csavarokat és a csavaranyákat 1000 kilométerenként, újra kell húzni a megadott nyomatékértékkel.

NL) 029863 MONTAGEHANDLEIDING

1. Meegeleverde onderdelen en bevestigingsmaterialen van de trekhaak verwijderen. Eventueel aanwezige kit ter plaatse van de bevestigingspunten verwijderen.
2. Demonteer de achterlichtunits (2 bouten).
3. Demonteer de wielkastbekleding (9 clips).
4. Demonteer de bumper:
Verwijder 2 bouten uit het achterbord.
Verwijder 2 plastic clips en 1 schroef in de linker en rechter wielkast.
Verwijder 4 plastic clips aan de onderzijde van de bumper.
5. Demonteer de binnenbumper (6 moeren). De binnenbumper vervalt, maar de moeren worden nog gebruikt.
6. Boor de, in detail 1 en 2, gemarkeerde gaten op tot 12mm. Verwijder de boorspanen en breng antiroestmiddel aan.
7. Monteer de steunen „1” en „2” op schroefdraadgroeven „A”, met gebruik van 4 schroeven M10x30, houten plaatjes, veerplaatjes en moeren.
8. Monteer steunen „3” en „4” t.p.v. de gaten „B” m.b.v. de 6 moeren van de binnenbumper en t.p.v. de gaten „C” m.b.v. 2 bouten M8x25 incl. sluitringen, veerringen en moeren.
9. Monteer de trekhaak op schroefdraadgroeven „D”, met gebruik van 4 schroeven M10x30, veerplaatjes en moeren.
10. Maak de uitsparing in de rechter wielkastbekleding volgens detail 3.
11. Maak de uitsparing in de bumper volgens detail 4.
12. Zet de trekhaak vast. Hanteer hierbij de aanhaalmomenten zoals aangegeven op pagina 1.
13. Herplaats de onder punten 2, 3 en 4 verwijderde onderdelen.

D 029863 MONTAGEANLEITUNG

1. Die Anhängervorrichtung auspacken und die Befestigungsteile auf Vollständigkeit überprüfen.
Im Bereich der Befestigungspunkte den Unterbodenschutz entfernen.
2. Die Rücklichter demontieren (2 Schrauben).
3. Die Radschutzkastenverkleidung demontieren (9 Klipse).
4. Den Stoßfänger demontieren:
2 Schrauben aus dem Abschlußblech entfernen,
2 Kunststoffklipse und 1 Schraube im linken und rechten Radschutzkasten entfernen,
4 Kunststoffklipse an der Unterseite des Stoßfängers entfernen.
5. Den Innenstoßfänger demontieren (6 Muttern). Der Innenstoßfänger wird nicht mehr benötigt. Die Muttern werden wieder benutzt.
6. Die markierte Löcher gemäß Detail 1 und 2 auf $\varnothing 12\text{mm}$ bohren. Die Bohrspäne entfernen und Rostschutzmittel verwenden.
7. Die Halter "1" und "2" an die Bohrungen "A" mit 4 Schrauben M10x30 montieren, unter Verwendung von Unterlegscheiben, Federringen und Muttern.
8. Die Stützen "3" und "4" mit den 6 Muttern des Innenstoßfängers an den Löchern "B" und mit 2 Schrauben M8x25, Unterlegscheiben, Federringen und Muttern an den Löchern "C" montieren.
9. Die Anhängervorrichtung an die Bohrungen "D" mit 4 Schrauben M10x30 montieren, unter Verwendung von Federringen und Muttern.
10. Einen Ausschnitt in der rechten Radschutzkastenverkleidung gemäß Detail 3 vornehmen.
11. Einen Ausschnitt im Stoßfänger gemäß Detail 4 vornehmen.
12. Die Anhängervorrichtung festziehen. Handhaben Sie hierbei die Anzugsmomente gemäß Seite 1.
13. Alle in Punkt 2, 3 und 4 entfernten Teile wieder montieren.

GB 029863 FITTING INSTRUCTIONS

1. Unpack the towing bracket and check its contents against the parts list. If necessary, remove the underseal from around the fitting points of the luggage compartment/frame members.
2. Dismount the rear light units (2 bolts).
3. Dismount the wheel arch lining (9 clips).
4. Dismount the bumper:
Remove 2 bolts from the rear panel.
Remove 2 plastic clips and 1 screw in the LH and RH wheel arch.
Remove 4 plastic clips on the underside of the bumper.
5. Dismount the inside bumper (6 nuts). The inside bumper will no longer be used, but the nuts will be used again.
6. Drill the marked holes to $\varnothing 12\text{mm}$ according detail 1 and 2. Remove the bore chips and apply anti-rust primer.
7. Mount the supports "1" and "2" at holes "A" by using 4 pc M10x30 screws, large washers, spring washers and nuts.
8. Mount the supports "3" and "4" at the holes "B" using the 6 nuts of the inside bumper and at the holes "C" using 2 bolts M8x25, plain washers, spring washers and nuts.
9. Mount the crossbar at holes "D" by using 4 pc M10x30 screws, spring washers and nuts.
10. Make a recess in the RH wheel arch lining according detail 3.
11. Make a recess in the bumper according detail 4.
12. Attach the towbar. Use the tightening tolerances as shown on page 1.
13. Replace all removed parts mentioned in point 2, 3 and 4.

F 029863 DESCRIPTION DU MONTAGE

1. Séparer les différents éléments d'attelage et vérifier le contenu par rapport à la liste de pièces. Si nécessaire, enlever le mastic de protection autour des points de fixation du coffre et des longerons du châssis.
2. Démonter les feux arrières (2 boulons).
3. Démonter le revêtement du logement de roue (9 attaches plastique).
4. Démonter le pare-chocs:
Enlever 2 boulons du panneau arrière.
Enlever 2 attaches plastique et 1 vis dans le logement de roue à droite et à gauche.
Enlever 4 attaches plastique en dessous du pare-chocs.
5. Démonter le pare-chocs intérieur (6 écrous). Il ne sera pas remonté. Les écrous seront utilisés.
6. Percer les trous marqués au $\varnothing 12\text{mm}$ suivant le détail 1 et 2. Enlever les copeaux de foret et appliquer le produit antirouille.
7. Monter supports „1” et „2” aux trous „A” en utilisant les 4 pièces de vis M10x30, des rondelles plates larges, des rondelles à ressorts et des écrous.
8. Monter les supports „3” et „4” au niveau des trous „B” à l'aide des 6 écrous du parechocs intérieur et au niveau des trous „C” à l'aide des 2 boulons M8x25, des rondelles plates, des rondelles grower et des écrous.
9. Monter l'attelage aux trous „D” en utilisant les 4 pièces de vis M10x30, des rondelles plates larges et des écrous.
10. Découper le revêtement du logement de roue droit suivant le détail 3.
11. Découper le pare-chocs suivant le détail 4.
12. Fixer l'attelage. Utiliser les couples de serrage conformément à la page 1.
13. Remonter toutes les parties enlevées aux points 2, 3 et 4.

E 029863 INSTRUCCIONES DE MONTAJE

1. Sacar las piezas y el material de sujeción incluidos en el gancho de remolque. Si procede, retirar el pegamento existente en los puntos de sujeción.
2. Desmonte las lámparas posteriores (2 tornillos).
3. Desmonte el recubrimiento de los pasos de las ruedas (9 fijadores).
4. Desmonte el parachoques:
Quite los 2 tornillos de la pared posterior.
Quite los 2 fijadores sintéticos y 1 tornillo en los pasos de las ruedas del lado derecho e izquierdo.
Quite los 4 tornillos sintéticos en la parte inferior del parachoques.
5. Desmonte el parachoques interior (6 contratuercas). Al parachoques interior ya no lo vamos a necesitar más, pero las contratuercas se van a utilizar de nuevo.
6. Taladre los huecos señalados a $\varnothing 12\text{mm}$ de diámetro según las figuras 1 y 2.
Quite las virutas y utilice pintura anticorrosiva básica.
7. Monte los soportes "1" y "2" a los huecos "A" utilizando 4 tornillos M10x30, arandelas grandes, arandelas de fijación y contratuercas.
8. Monte los soportes "3" y "4" a los huecos "B" utilizando las 6 contratuercas del parachoques interior, además a los huecos "C" utilizando 2 tornillos M8x25, arandelas planas, arandelas de fijación y contratuercas.
9. Monte el cuerpo del gancho de remolque a los huecos "D" utilizando 4 tornillos M10x30, arandelas de fijación y tuercas.
10. Recorte el recubrimiento de los pasos de las ruedas del lado derecho según la figura 3.
11. Recorte el parachoques según la figura 4.
12. Fijar el gancho de remolque. Aplicar para eso los pares de apriete según la página 1.
13. Restituya todos los accesorios que quitó en los puntos 2, 3 y 4.

DK 029863 MONTAGEVEJLEDNING

1. Fjern de dele og monteringsmaterialer, der sidder på trækkrogen. Eventuelt kit på fastgørelsespunkterne fjernes.
2. Afmonter baglygteenhederne (2 bolte).
3. Afmonter hjulkassens beklædning (9 clips).
4. Afmonter kofangeren:
Fjern 2 bolte fra bagpanelet.
Fjern de 2 plasticclips og 1 skrue i venstre og højre hjulkasse.
Fjern de 4 plasticclips fra kofangerens underside.
5. Afmonter inderkofangeren (6 møtrikker). Der bliver ikke brug for inderkofangeren fremover, men møtrikkerne skal bruges igen.
6. Bor de markerede huller op med $\varnothing 12\text{mm}$ ifølge detail 1 og 2. Fjern borespånerne og brug rustbeskyttende grundmaling.
7. Monter beslag "1" og "2" ved hullerne "A" vha. 4 bolte M10x30, inkl. karosseriskiver, fjederskiver og møtrikker.
8. Monter beslagene "3" og "4" ved hullerne "B" vha. de 6 møtrikker fra inderkofangeren og ved hullerne "C" vha. 2 bolte M8x25, inkl. planskiver, fjederskiver og møtrikker.
9. Monter tværvangen ved hullerne "D" vha. 4 bolte M10x30, inkl. planskiver og fjederskiver.
10. Lav en udskæring i den højre hjulkasses beklædning, som vist på detail 3.
11. Lav en udskæring i kofangeren, som vist på detail 4.
12. Fastgør tværvangen. Følg tilspændingsmomenterne på side 1.
13. Sæt alle dele på plads, som blev fjernet i punkterne 2, 3 og 4.

N 029863 MONTERINGSVEJLEDNING

1. Fjern vedlagte dele og festemateriell fra tilhengerfestet. Fjern eventuelt kitt som måtte befinde seg på festepunktene.
2. Demonter de bakre lampene (2 bolter).
3. Demonter hjulkassens dekke (9 festeelementer).
4. Demonter støtfangeren:
Fjern 2 bolter fra bakveggen.
Fjern 2 festelementer i plast og en bolt fra den venstre og høyre hjulkassen.
Fjern de 4 plastboltene fra undersiden av støtfangeren.
5. Demonter støtfangerinnlegget (6 muttere). Støtfangerinnlegget trenger du ikke lenger, men mutterne skal brukes igjen.
6. Bor gjennom de markerte hullene til $\varnothing 12\text{mm}$ i henhold til bildet i detalj 1 og 2. Fjern sponen og anvend grunnmaling mot rust.
7. Monter brakettene „1” og „2” ved hullene „A” ved hjelp av 4 stykker M10x30 bolter, store tetningsskiver, sprengskiver og muttere.
8. Monter brakettene „3” og „4” ved hullene „B” ved hjelp av de 6 mutterne fra støtfangerinnlegget, og ved hullene „C” ved hjelp av 2 stykker M8x25 bolter, flate tetningsskiver, sprengskiver og muttere.
9. Monter tilhengerfestet ved hullene „D” ved hjelp av 4 stykker M10x30 bolter, sprengskiver og muttere.
10. Lag en utsparing i dekket på den høyre hjulkassen i henhold til bildet i detalj 3.
11. Lag en utsparing i støtfangeren i henhold til bildet i detalj 4.
12. Skru fast tilhengerfestet. Bruk de tiltrekningsmomentene som er oppgitt på side 1.
13. Sett alle delene som ble fjernet under punkt 2, 3 og 4 tilbake på plass.

S 029863 MONTERINGSINSTRUKTION

1. Packa upp monteringsattsens och kontrollera innehållet mot detaljbeskrivning. Om det behövs tag bort underredsmassa runt monteringspunkterna i bagageutrymmet och under bilen.
2. Demontera baklyktorna (2 bultar).
3. Demontera beklädnaden runt hjulhuset (9 clips).
4. Demontera stötfångaren:
Avlägsna dom 2 bultarna, från bakväggen.
Avlägsna dom 2 clipsen, samt en bult, från det vänstra och högra hjulhuset.
Avlägsna dom 4 clipsen, som finns vid den undre delen av stötfångaren.
5. Demontera inlägget av stötfångaren (6 skruvmuttrar). Inlägget av stötfångaren kommer ej att användas mer, men skruvmuttrarna kommer att återanvändas igen.
6. Borra genom dom markerade borrhålen, med hjälp av bormaskinen med $\varnothing 12\text{mm}$ diameter, enligt teckningarna 1 och 2. Avlägsna borrarspånet, och använd grundfärg, som skyddar mot rost.
7. Montera vinkeljärnen „1” och „2”, vid borrhålen „A”, med hjälp av dom 4 bultarna M10x30, dom stora underläggen, dom fjädrande underläggen, och skruvmuttrarna också.
8. Montera vinkeljärnen „3” och „4”, vid borrhålen „B”, med hjälp av dom 6 skruvmuttrarna från inlägget av stötfångaren; sedan montera dom, vid borrhålen „C”, med hjälp av dom 2 bultarna M8x25, dom platta underläggen, dom fjädrande underläggen, och skruvmuttrarna.
9. Montera dragbalken, vid borrhålen „D”, med hjälp av dom 4 bultarna M10x30, dom fjädrande underläggen, och skruvmuttrarna också.
10. Göra en inristning, på beklädnaden av den högra hjulbågen, enligt teckningen 3.
11. Göra en inristning, på stötfångaren, enligt teckningen 4.
12. Sätt fast dragbalken. Använd härvid åtdragningsmomenten på sidan 1.
13. Placera tillbaka samtliga beståndsdelar, som togs bort vid raderna 2, 3 och 4.

FIN 029863 ASENNUSOHJEET

1. Pura vetokoukku pakkauksesta ja tarkista listasta, että kaikki asennuksessa tarvittavat osat löytyvät. Jos tarpeellista, niin poista alustansuojaus kiinnityskohdista.
2. Irrota takavalot (2 ruuvia).
3. Irrota pyöränkaaren päällyste (9 kiinnikettä).
4. Irrota puskurit:
Irrota 2 ruuvia takaseinältä.
Irrota 2 muovikiinnikettä ja 1 ruuvi vasemmalta ja oikealta pyöränkaareilta.
Irrota 4 muoviruuvia puskurin alta.
5. Irrota sisäpuskuri (6 mutteria). Sisäpuskuria ei enää tarvita, mutta mutterit käytetään uudelleen.
6. Poraa merkatut reiät halkaisijoltaan $\varnothing 12\text{mm}$:siksi kuvat 1:n ja 2:n mukaan.
Irrota porauslastuja ja käytä ruosteenestopohjamaalia.
7. Asenna pidikkeet „1” ja „2” reikiin „A” käyttäen 4 kpl M10x30 ruuveja, puualuslevyjä, jousialuslevyjä ja muttereita.
8. Asenna pidikkeet „3” ja „4” reikiin „B” käyttäen sisäpuskurin 6 kpl muttereita, sekä reikiin „C” käyttäen 2 kpl M8x25 ruuveja, litteitä aluslevyjä, jousialuslevyjä ja muttereita.
9. Asenna vetokoukku reikiin „D” käyttäen 4 kpl M10x30 ruuveja, jousialuslevyjä ja muttereita.
10. Tee leikkaus oikean pyöränkaaren päällysteeseen kuva 3:n mukaan.
11. Tee leikkaus puskuriin kuva 4:n mukaan.
12. Kiinnitä vetokoukku. Käytä sivulla 1 ilmoitettua kiristysmomenttia.
13. Asenna kaikki kohdissa 2, 3 ja 4 poistetut osat takaisin paikoilleen.

① 029863 ISTRUZIONI DI MONTAGGIO

1. Aprire l'imballaggio della struttura di traino e controllare il contenuto a fronte dell'elenco componenti. Se necessario, rimuovere il mastice di protezione intorno ai punti di fissaggio.
2. Smontare i fanali posteriori (2 bulloni).
3. Smontare il rivestimento interno del parafango (9 clips).
4. Smontare il paraurti:
Togliere 2 bulloni dal pannello posteriore.
Togliere 2 clips e 1 vite nel parafango sinistro e destro.
Togliere 4 clips sul lato inferiore del paraurti.
5. Smontare il paraurti interno (6 dadi). Il paraurti interno non sarà più riutilizzato, mentre i dadi sì.
6. Forare nel punto segnato con punta $\varnothing 12\text{mm}$ come da disegno 1 e 2. Togliere le bave ed applicare un antiruggine.
7. Montare i supporti „1” e „2” nei fori „A” utilizzando 4 bulloni M10x30, rondelle larghe, rondelle a molla e dadi.
8. Montare i supporti „3” e „4” ai fori „B” con i 6 dadi del paraurti interno, ed ai fori „C” con 2 bulloni M8x25, rondelle piane, rondelle elastiche e dadi.
9. Montare il blocco del gancio di traino nei fori „D” utilizzando 4 bulloni M10x30, rondelle a molla e dadi.
10. Fare un taglio nel rivestimento parafango di destra come indicato nel disegno 3.
11. Fare un taglio nel paraurti come indicato nel disegno 4.
12. Fissare la struttura di traino serrando i bulloni alle coppie di serraggio indicata a pagina 1.
13. Rimontare tutti i pezzi precedentemente smontati nei punti 2, 3 e 4.

② 029863 NÁVOD K MONTÁŽI

1. Podle přiloženého seznamu zkontrolujte jednotlivé součásti tažného zařízení. Pokud je to nezbytné, odstraňte ze styčných bodů v zavazadlovém prostoru ochranný prostředek.
2. Odmontujte zadní světla (2 šrouby).
3. Odmontujte ostění podběhů (9 úchytek).
4. Odmontujte nárazník:
Odstraňte 2 šrouby ze zadního panelu.
Odstraňte 2 plastové úchytky a 1 šroub na levém i na pravém podběhu.
Odstraňte 4 plastové úchytky na spodní straně nárazníku.
5. Odmontujte vnitřní nárazník (6 matic). Vnitřní nárazník už nebudete potřebovat, ale matice budou znovu použity.
6. Vyvrtejte označené otvory $\varnothing 12\text{mm}$ podle detailu 1 a 2. Odstraňte piliny vzniklé při vrtání a naneste antikorozní nátěr.
7. Namontujte držáky „1” a „2” k otvorům „A”, použijte k tomu 4 šrouby M10x30, karosářské podložky, pružné podložky a matice.
8. Namontujte držáky „3” a „4” k otvorům „B”, použijte k tomu 6 matic a k otvorům „C”, použijte k tomu 2 šrouby M8x25, ploché podložky, pružné podložky a matice.
9. Namontujte tažné zařízení k otvorům „D”, použijte k tomu 4 šrouby M10x30, pružné podložky a matice.
10. Zhotovte výřez na ostění pravého podběhu dle pokynů detailu 3.
11. Zhotovte výřez na nárazníku dle pokynů detailu 4.
12. Namontujte tažné zařízení. Použijte utahovací momenty uvedené na straně 1.
13. Nasaďte nazpět všechny díly odstraněné v bodech číslo 2, 3 a 4.

PL 029863 INSTRUKCJA MONTAŻU

1. Należy rozpakować statyw holowniczy i sprawdzić jego zawartość, porównując z wykazem części. W razie potrzeby należy usunąć osłonę podwozia w okolicy punktów umocowania osłony bagażnika/podwozia.
2. Należy zdemontować tylne lampy (2 śruby).
3. Należy zdemontować pokrycie nadkoli (9 zacisków).
4. Należy zdemontować zderzak:
Usunąć 2 śruby z tylnej ściany.
Usunąć 2 plastikowe zaciski i 1 śrubę z lewego i prawego nadkola.
Usunąć 4 plastikowe śruby ze spodu zderzaka.
5. Należy zdemontować wkładkę zderzaka (6 nakrętek). Wkładka zderzaka nie będzie już potrzebna, ale nakrętki zostaną ponownie użyte.
6. Należy rozwiercić oznaczone otwory do średnicy 12mm według rysunku nr 1 i 2. Należy usunąć powstałe wióry i zastosować farbę przeciwkorozyjną.
7. Wsporniki nr „1” i „2” należy zamontować do otworów „A” za pomocą 4 śrub M10x30, podkładek stosowanych do drewna, podkładek sprężystych i nakrętek.
8. Należy zamontować wsporniki nr „3” i „4” do otworów „B” za pomocą 6 nakrętek z wkładki zderzaka, oraz do otworów „C” za pomocą 2 śrub M8x25, podkładek płaskich, podkładek sprężystych i nakrętek.
9. Blok haka holowniczego należy zamontować do otworów „D” za pomocą 4 śrub M10x30, podkładek sprężystych i nakrętek.
10. Należy wykonać wycięcie w pokryciu prawego nadkola według rysunku nr 3.
11. Należy wykonać wycięcie w zderzaku według rysunku nr 4.
12. Należy umocować drążek holowniczy. Należy stosować momenty wyszczególnione na stronie 1.
13. Należy z powrotem zamontować części wymienione w punkcie 2, 3 i 4.

H 029863 SZERELÉSI ÚTMUTATÓ

1. Csomagolja ki a vonóhorgot és ellenőrizze a tartalmát, összevetve az alkatrészlistával.
Szükség esetén távolítsa el az alsó tömítést a vonóhorog rögzítési pontjairól.
2. Szerelje le a hátsólámpákat (2 csavar).
3. Szerelje le a kerékív borítását (9 rögzítő).
4. Szerelje le a lökhárítót:
Távolítsa el a 2 csavart a hátfalról.
Távolítsa el a 2 műanyag rögzítőt és 1 csavart a bal- és jobboldali kerékíven.
Távolítsa el a 4 műanyag csavart a lökhárító alján.
5. Szerelje le a lökhárítóbetétet (6 csavaranya). A lökhárítóbetétre már nem lesz szükség, de a csavaranyákat újra felhasználásra kerülnek.
6. Fúrja ki a bejelölt furatokat 12mm-es átmérőre az 1-es és 2-es rajz szerint. Távolítsa el a fúróforgácsot és alkalmazzon rozsdavédő alapozófestéket.
7. Szerelje fel az „1”-es és „2”-es tartókat az „A” furatokhoz 4 db M10x30-as csavart, fakötésű alátéteket, rugós alátéteket és csavaranyákat használva.
8. Szerelje fel a „3”-as és „4”-es tartókat a „B” furatokhoz a lökhárítóbetét 6 db csavaranyáját használva, valamint a „C” furatokhoz 2 db M8x25-ös csavart, lapos alátéteket, rugós alátéteket és csavaranyákat használva.
9. Szerelje fel a vonóhorogtestet a „D” furatokhoz 4 db M10x30-as csavart, rugós alátéteket és anyákat használva.
10. Készítsen egy bemetszést a jobboldali kerékív borítását a 3-as rajz szerint.
11. Készítsen egy bemetszést a lökhárítón a 4-es rajz szerint.
12. Húzza fixre a vonóhorog testet. Használja az 1. oldalon feltüntetett meghúzó nyomatékokat.
13. Szerelje vissza az 2, 3 és 4 pontban említett összes eltávolított alkatrészt.