

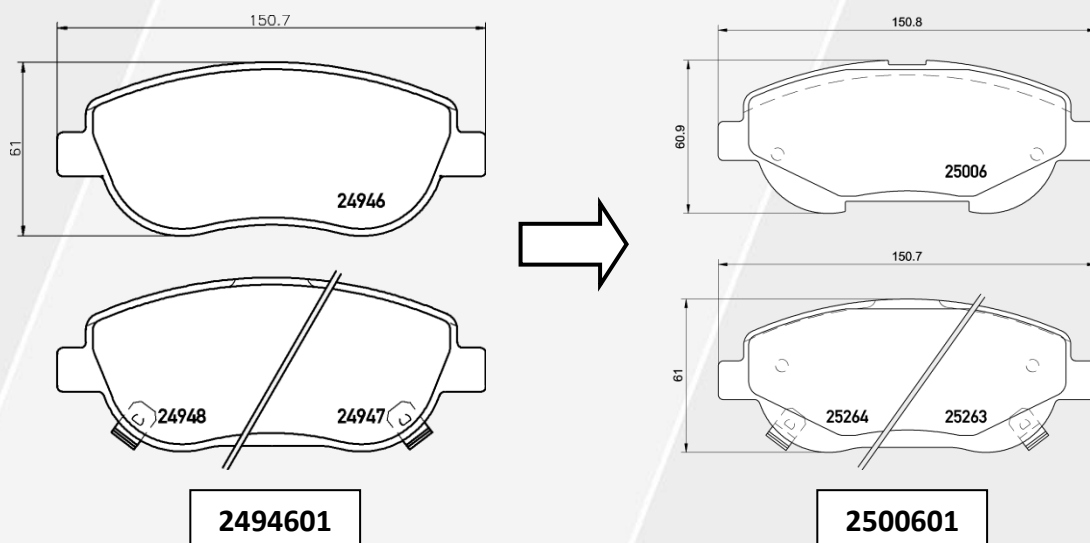
2494601 / 2500601

Toyota took the decision to harmonize their references of 2494601 and 2500601 and to use only one version for their vehicles in the future. This new reference corresponds to our 2500601

We will take the opportunity to pass this improvement down to our customers and replace 2494601 by 2500601.

2500601 will therefore be fully applicable for all vehicles previously linked to 2494601 and 2500601.

As you can see in the drawing below there are some differences in the friction shape as well as in the shape of the back plate. The functional areas are not affected therefore has no impact on brake performance and meets the OE specification.



Existing stock can be sold out without any problems.

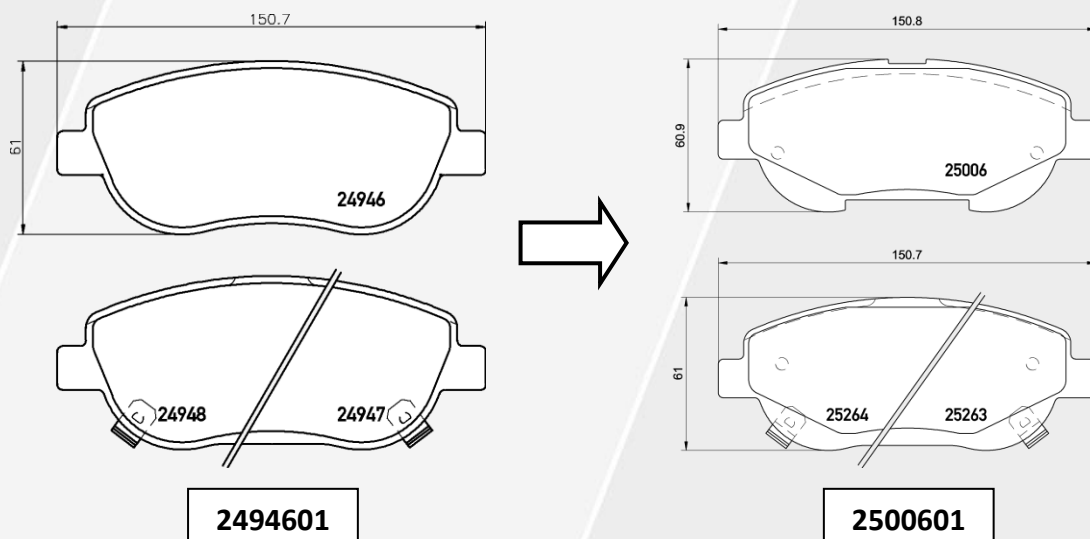
2494601 / 2500601

Toyota harmonisiert seine Versionen von 2494601 und 2500601 und wird zukünftig nur noch einen Artikel für die betroffenen Fahrzeuge anbieten. Dieser neue Artikel entspricht dem Textar-Artikel 2500601

Textar wird dem OES folgen und diese Ersetzung auch für die eigenen Beläge umsetzen und 2494601 durch 2500601 ersetzen.

Daher wird 2500601 zukünftig alle Anwendungen von 2494601 übernehmen und diese auch rückwirkend abdecken.

Wie in der Abbildung unten zu sehen ist hat 2500601 im Vergleich zu 2494601 eine kleinere Reibbelagfläche. Zudem nutzt der faustseitige Belag von 2500601 eine leicht unterschiedliche Platte. Sowohl die kleinere Reibbelagfläche, als auch die unterschiedliche Platte haben keine negative Auswirkung auf die Leistungsfähigkeit des Belags und entsprechen den Spezifikationen des OEs.



Noch existierender Bestand kann ohne Probleme verkauft werden.