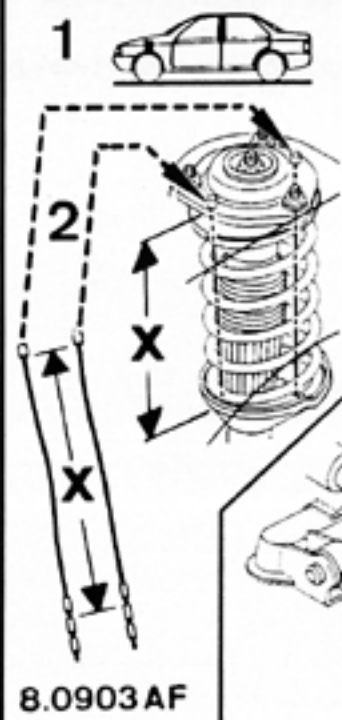


3



8.0903 AF

