

# ZF Aftermarket Serviceinformation

Udskiftning af luftfjedre  
Audi C6

Producent —

Produkt

---

Dokumentnummer 40931 DA



**AFTERMARKET**

LEMFÖRDER  SACHS  TRW



## 1 Udskiftning af luftfjedre

Køretøjsproducent	Serie	Model
Audi	C6	A6
		A6 Allroad quattro

Tab. 1 Køretøjstilknytning

 Køretøjstilknytning: Kontrollér OE-artikelnnummeret.

Opbevaring af luftfjedre	
Temperatur	-15° C (min.)/+50° C (maks.)
UV-stråling	Undgå direkte sollys.
Opbevaringsbetingelser	Sørg for, at opbevaringsstedet er rent og ryddeligt. Undgå snavs.

Tab. 2 Opbevaring af luftfjedre

### 1.1 Udskiftning af luftfjeder på bagakslen

Forudsætninger:

- Køretøjet er hævet på sikker vis. Overhold køretøjsproducentens oplysninger.
- Luftfjedringssystemet er blevet tømt med et egnet diagnoseapparat. Overhold køretøjsproducentens oplysninger.
- Hjulet er taget af.

#### **FORSIGTIG**

Fare for personskade på grund af dele, der flyver rundt.

Risiko for skader af mindre eller mellemsvær grad.

- ⇒ Bær beskyttelsesbriller.
- ⇒ Bær høreværn.
- ⇒ Bær beskyttelseshandsker.

Løsning af luftslangen

1. Løsn forsigtigt luftslangens forbindelsesstykke.

→ Luftrykket aftager.



2. Løsn den nederste skrue og møtrik på ophængsarmens koblingsstang.

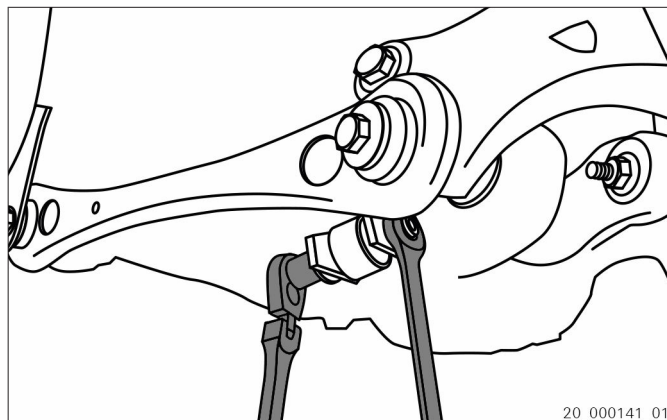


Fig. 1

3. Fjern skruen og møtrikken.

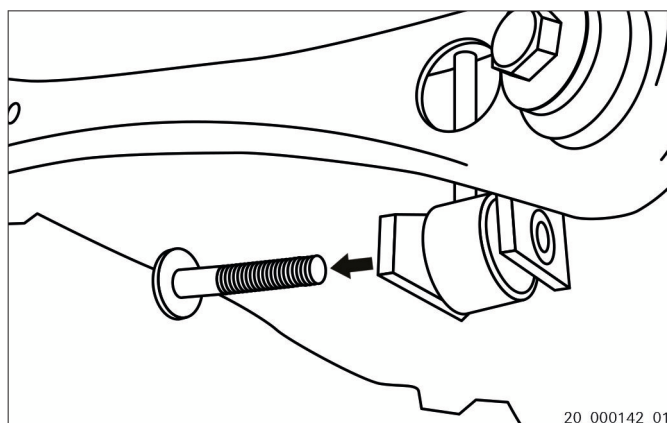


Fig. 2

4. Løsn og fjern skruen fra støddæmperen.

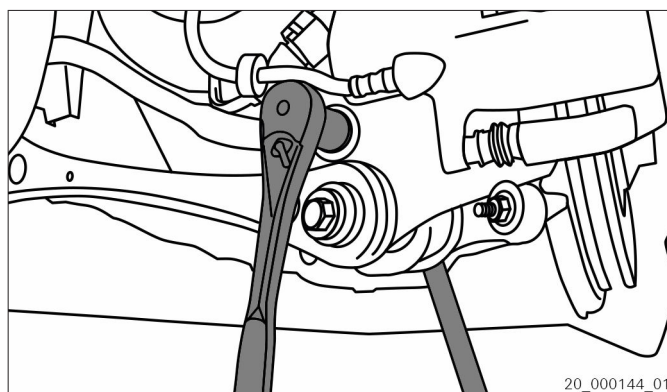


Fig. 3



5. Frakobl den elektriske stikforbindelse på omdrejningstalsensoren.

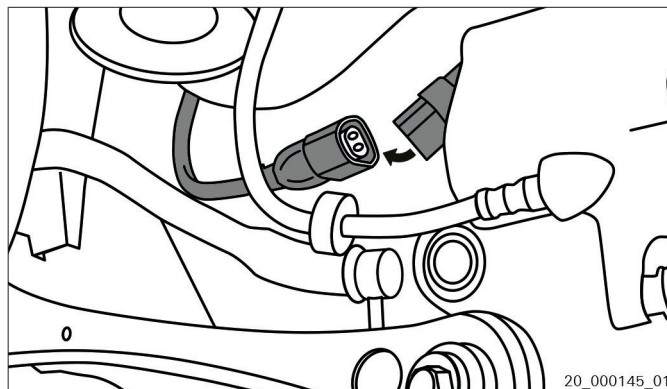


Fig. 4

6. Løsn og fjern den nederste skrue på luftfjederen.

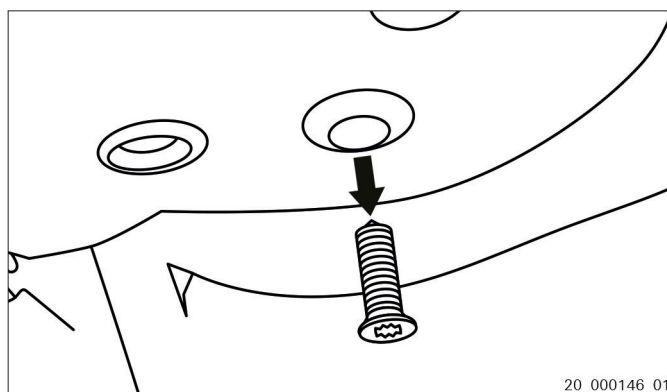


Fig. 5

7. Spred hjulophænget med et dækjern.
8. Fjern luftfjederen.

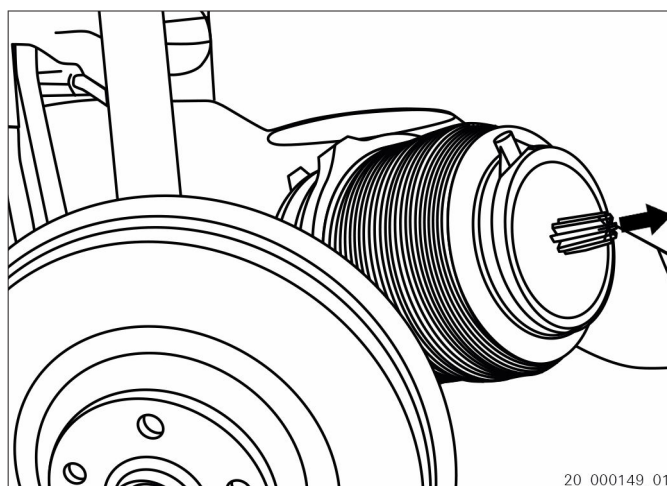


Fig. 6



## 1.2 Ændring af luftslangen

Forudsætninger:

- Tilslutningerne er beskyttet mod snavs.

 Tilslutning af luftslangen til en ny SACHS-luftfjeder er kun muligt uden OE-nippel.

### Ændring af luftslangen

1. Adskil niplen (1) fra klemstykket (2).

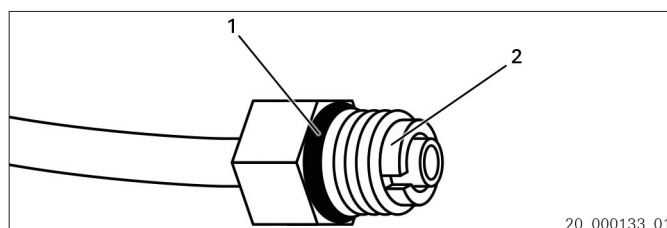


Fig. 7 Nippel med klemstykke

- 1 Nippel
- 2 Klemstykke

2. Åbn klemstykket (2).

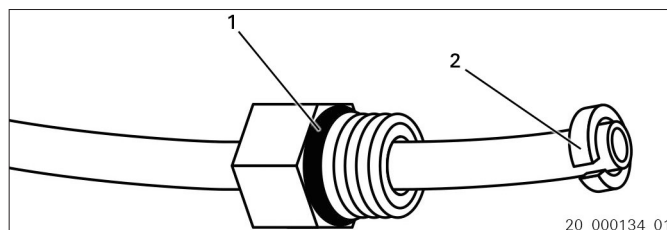


Fig. 8 Åbning af klemstykket

- 1 Nippel
- 2 Klemstykke

3. Fjern klemstykket (2).

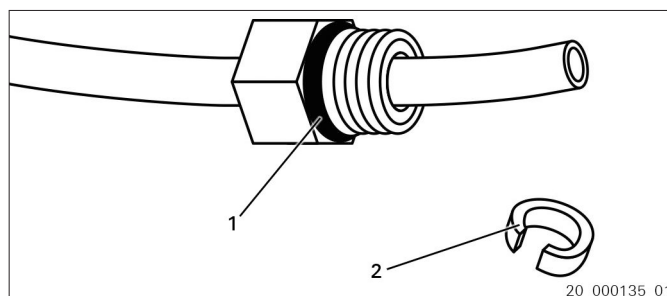


Fig. 9 Fjern klemstykket

- 1 Nippel
- 2 Klemstykke



## 4. Fjern niplen (1).

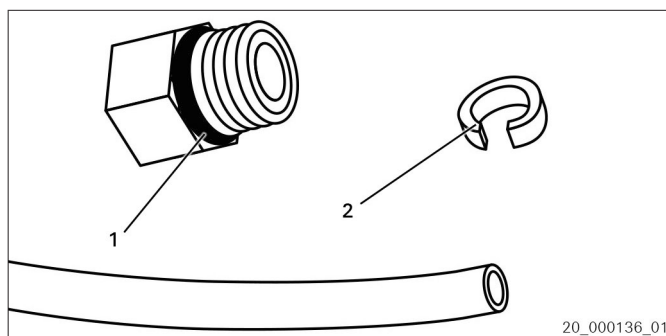



Fig. 10 Fjernelse af niplen

- 1 Nippel
- 2 Klemstykke

## 1.3 Indbygning af luftfjeder på bagakslen

Forudsætninger:

- Kontaktfladerne er rensede.
1. Spred hjulophænget med et dækjern.
  2.  Ret fremspringet på luftfjederen ind efter rillen i understellets komponent.

Indsæt luftfjederen.

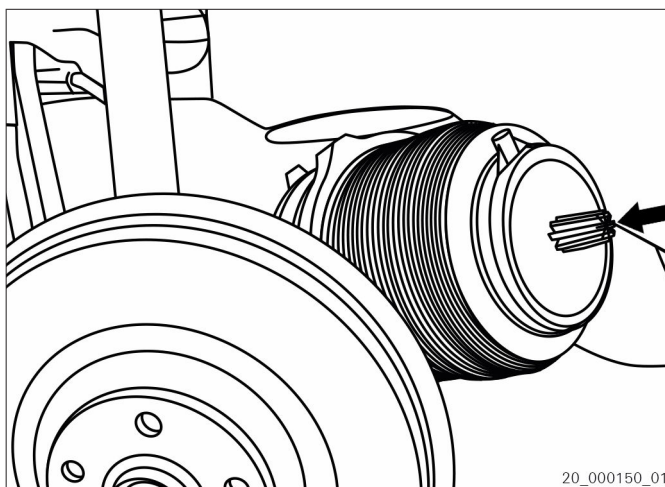
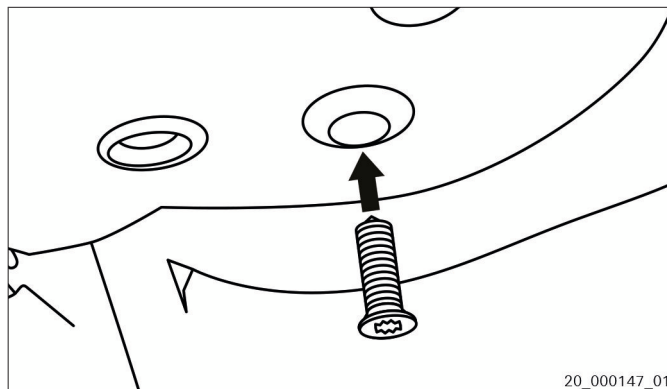


Fig. 11



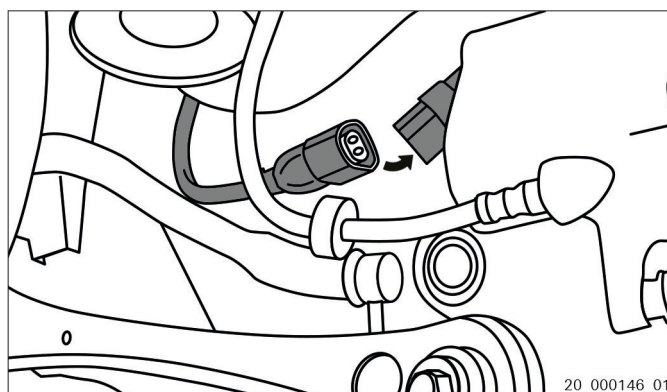
3. Skru den nederste skrue på luftfjederen ind, og spænd den med det korrekte tilspændingsmoment. Overhold køretøjsproducentens oplysninger.



20\_000147\_01

Fig. 12

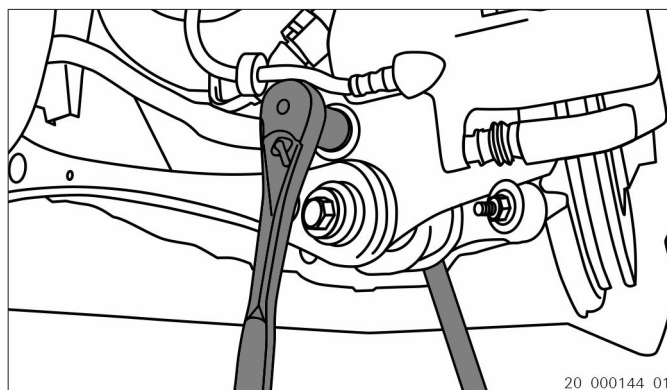
4. Forbind den elektriske stikforbindelse med omdrejningstalsensoren.



20\_000146\_01

Fig. 13

5. Skru den nederste skrue på støddæmperen ind, og spænd den med det korrekte tilspændingsmoment. Overhold køretøjsproducentens oplysninger.



20\_000144\_01

Fig. 14



6. Skru den nederste skrue og møtrik på ophængsarmens koblingsstang ind, og spænd dem med det korrekte tilspændingsmoment.  
Overhold køretøjsproducentens oplysninger.

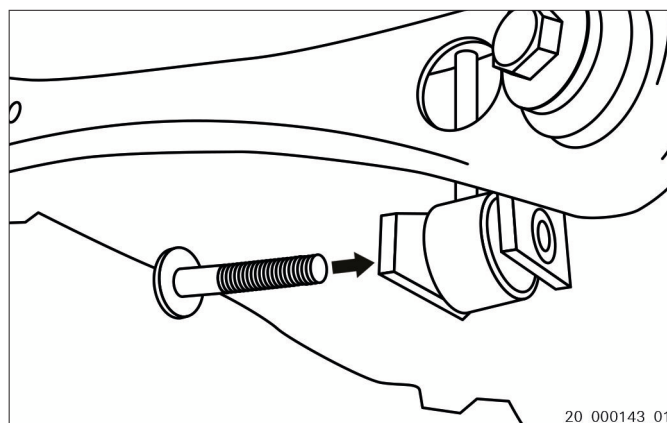


Fig. 15

## 1.4 Tilslutning af luftslangen

Forudsætninger:

- Tilslutningerne er rensede.
- Tilslutningerne er beskyttet mod snavs.
- Luftslangen er blevet kontrolleret for skader.

### VARSEL

Tingsskader på luftfjedringssystemet er mulige.  
Tryktab på grund af ridser eller snit i luftslangen er muligt.  
⇒ Kontrollér luftslangen for skader, inden den tilsluttes.  
⇒ Beskadigede luftslanger skal udskiftes.

1. Fjern transportsikringen (1), og bortskaf den.
2. Sæt luftslangen (1) ind i niplen til anslag.

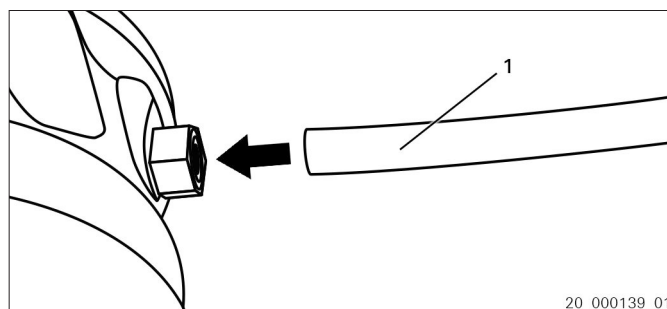


Fig. 16 Isætning af luftslangen

1 Luftslange





3. Træk i luftslangen for at kontrollere, at den sidder godt fast.

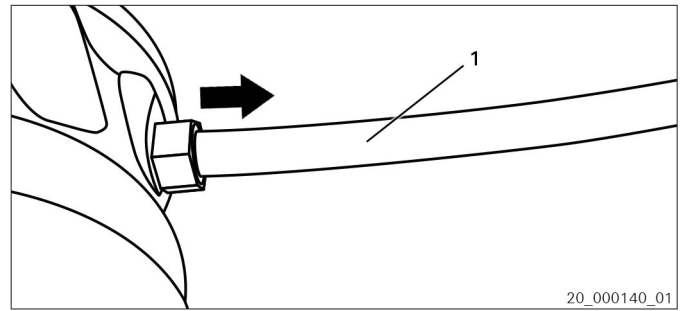


Fig. 17 Kontrollér, at alting sidder godt fast

1 Luftslange

4. Fyld luftfjedringssystemet med et egnet diagnoseapparat. Overhold køretøjsproducentens oplysninger.
5. Skru hjulet på, og spænd det med det korrekte tilspændingsmoment. Overhold køretøjsproducentens oplysninger.
6. Sænk køretøjet ned fra liften.