



Mercedes-Benz Actros

Art.-Nr. 315 146, 315 147, 317 516

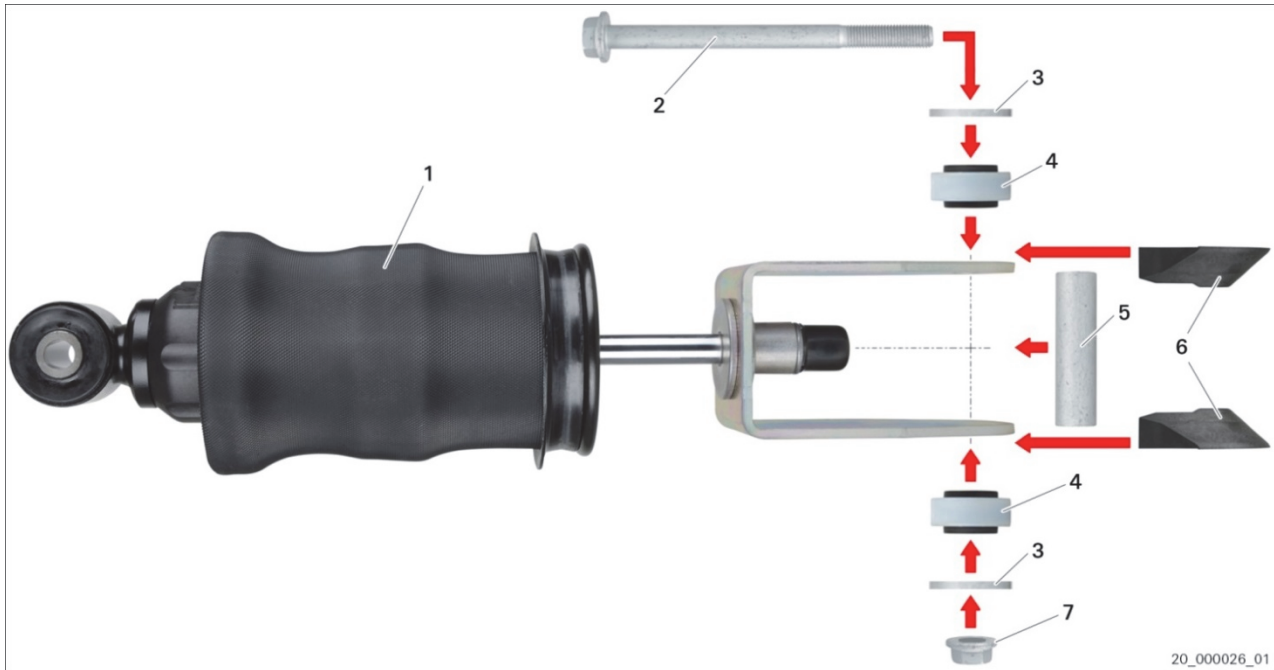


Abb. 1: Fahrerhausdämpfer mit Luftfeder und Befestigungsteilen (Beispiel)

- | | |
|---------------------|---------------------|
| 1 Fahrerhausdämpfer | 2 Sechskantschraube |
| 3 Scheibe | 4 Lagerelement |
| 5 Abstandsrohr | 6 Führung |
| 7 Sechskantmutter | |



Der Fahrzeughersteller hat die obere Befestigung der Fahrerhausdämpfer geändert.

Abhängig von Fahrgestellnummer (→ L 874 806) und ausgebautem Fahrerhausdämpfern (Tab. 1) werden zusätzliche Teile vom Fahrzeughersteller benötigt (Tab. 2). Diese Teile sind nicht im Lieferumfang enthalten. Angaben des Fahrzeugherstellers beachten.

Pos.-Nr.	Benennung	Art.-Nr.	Zusätzliche Teile	
			vorhanden	Neu
1	Fahrerhausdämpfer	A 960 310 61 55		•
		A 960 310 62 55		•
		A 960 310 69 55		•
		A 960 310 92 55	•	
		A 960 310 95 55	•	
		A 960 310 96 55	•	
		A 961 310 12 55	•	

Tab. 1: Fahrerhausdämpfer (ausgebaut)

Pos.-Nr.	Benennung	Art.-Nr.	Menge (pro Fahrerhausdämpfer)
2	Sechskantschraube	A 020 990 19 01	1
3	Scheibe	A 013 990 32 82	2
4	Lagerelement	A 960 317 24 12	2
5	Abstandsrohr	A 960 317 12 53	1
6	Führung	A 960 317 03 26	2
7	Sechskantmutter	A 002 990 74 50	1

Tab. 2: Zusätzliche Teile



www.zf.com/serviceinformation