



**Zweimassenschwungrad (ZMS) mit Übertragungsblech - Getriebe ausbauen/
DMF with driveplate - Remove transmission/
Volant bi-masse avec tôle d'entraînement - Démontér la boîte de vitesses/
Volante de inercia bimasa con chapa de transmisión - Desmontaje de la caja de cambios**
دولاب موازنة مزدوج الكتلة (ZMS) مع لوحة تشغيل - إزالة صندوق التروس

Audi A4/A5/A6/Q5/...

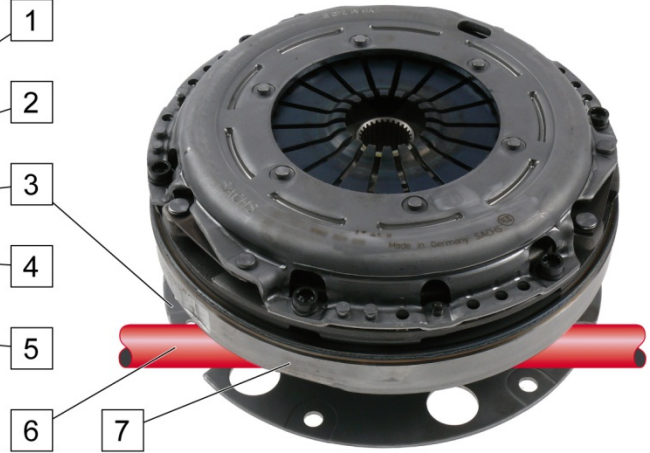


Abb./Fig 1: Abdeckung (5) demontieren / Remove cover (5) /
Démontér le couvercle (5) / Desmontaje de la cubierta (5)
الشكل 1: إزالة الغطاء (5)

Abb./Fig 2: Kupplung, ZMS (7) und Antriebswelle (6) /
Clutch, DMF (7) and driveshaft (6) / Embrayage, volant bi-
masse (7) et arbre d'entrée (6) / Embrague, volante de inercia
bimasa (7) y eje de accionamiento (6)
الشكل 2: القابض، ودولاب الموازنة مزدوج الكتلة (ZMS) وعمود الإدارة (6)

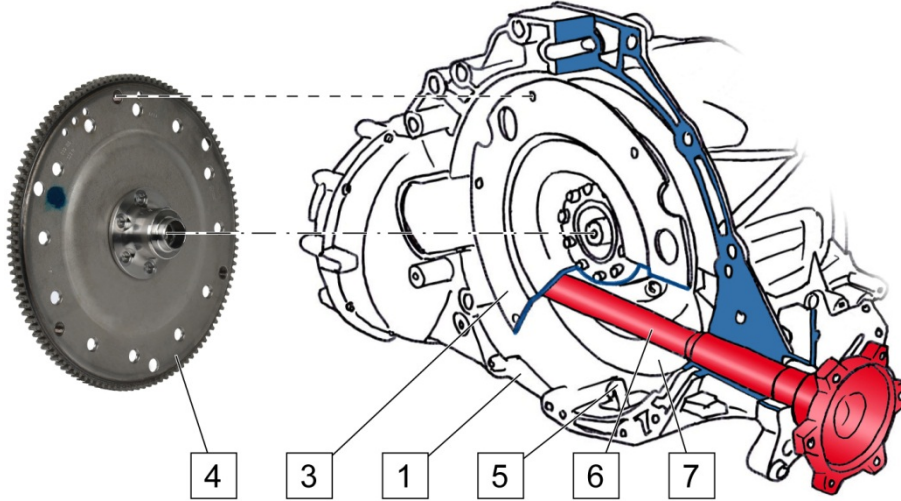


Abb./Fig 3: Übertragungsblech (3) lösen / Unscrew driveplate (3) /
Dévisser la tôle d'entraînement (3) / Aflojar chapa de transmisión (3)
الشكل 3: فك لوحة التشغيل (3)

- | | | | |
|---|--|---|--|
| 1 | Getriebe / Transmission / Boîte de vitesses / Caja de cambios /
صندوق التروس | 2 | ZMS-Befestigungsschrauben / DMF fixing screws /
Vis de fixation du volant bi-masse / Tornillos de
fijación volante de inercia bimasa /
مسامير قلاووظ لتثبيت دولاب الموازنة مزدوج الكتلة (ZMS) |
| 3 | Übertragungsblech / Driveplate / Tôle d'entraînement /
Chapa de transmisión /
لوحة التشغيل | 4 | Flexplate / Disque d'entraînement / Disco de arrastre /
لوحة مرنة |
| 5 | Abdeckung / Cover / Couvercle / Cubierta /
غطاء | 6 | Antriebswelle / Driveshaft / Arbre d'entrée / Eje de
accionamiento
عمود الإدارة |
| 7 | ZMS / DMF / Volant bi-masse / Volante de inercia bimasa
دولاب الموازنة مزدوج الكتلة (ZMS) | | |



Die Antriebswelle (6) verläuft zwischen Übertragungsblech (3) und ZMS (7). Das Übertragungsblech (3) und das ZMS (7) sind fest miteinander verbunden.

HINWEIS

Eine beim Ausbau beschädigte Flexplatte (4) taumelt und verursacht dadurch Geräusche und Vibrationen. Dies kann zum vorzeitigen Ausfall des ZMS führen.

- ⇒ Vor der Demontage des Getriebes (1) die ZMS-Befestigungsschrauben (2) am Übertragungsblech (3) lösen und entfernen.
- ⇒ Einbauanleitung des Fahrzeugherstellers beachten.

The driveshaft (6) runs between the driveplate (3) and the DMF (7). The driveplate (3) and the DMF (7) are firmly connected to each other.

NOTICE

A flexplate (4) damaged during removal wobbles, causing noises and vibration. This may result in premature failure of the DMF.

- ⇒ Before disassembling the transmission (1), unscrew the DMF fixing screws (2) on the driveplate (3) and remove them.
- ⇒ Follow the vehicle manufacturer's installation instructions.

L'arbre d'entrée (6) se déplace entre la tôle d'entraînement (3) et le volant bimasse (7). La tôle d'entraînement (3) et le volant bimasse (7) sont reliés solidairement.

AVIS

Un disque d'entraînement (4) endommagé lors de la dépose peut se déformer et occasionner ainsi du bruit et des vibrations. Cela peut provoquer un endommagement prématuré du volant bi-masse.

- ⇒ Desserrer et retirer les vis de fixation (2) du volant bi-masse au niveau de la tôle d'entraînement (3) avant le désassemblage de la boîte de vitesses (1).
- ⇒ Respecter les indications du constructeur du véhicule.

El eje de accionamiento (6) transcurre entre la chapa de transmisión (3) y el volante de inercia bimasa (7). La chapa de transmisión (3) y el volante de inercia bimasa (7) están unidos fijos entre sí.

AVISO

Si el disco de arrastre (4) se ha dañado durante el desmontaje, se tambaleará y producirá por este motivo ruidos y vibraciones. Lo que puede conllevar una avería prematura del volante de inercia bimasa.

- ⇒ Antes de desmontar la caja de cambios (1), afloje y retire los tornillos de fijación del volante de inercia bimasa (2) en la chapa de transmisión (3).
- ⇒ Observe las instrucciones de montaje del fabricante del vehículo.

يُمر عمود الإدارة (6) بين لوحة التشغيل (3) و دولاب الموازنة مزدوج الكتلة (7) (ZMS). لوحة التشغيل (3) ودولاب الموازنة مزدوج الكتلة (7) مرتبطان ببعضهما البعض بإحكام.

إرشاد

ستتأرجح اللوحة المرنة (4) التي تعرضت للتلف أثناء الإزالة وتسبب ضوضاء واهتزازات. قد يؤدي هذا إلى تعطل دولاب الموازنة مزدوج الكتلة (ZMS) على المدى القريب.

- ⇒ قبل فك صندوق التروس (1)، قم بفك مسامير تثبيت دولاب الموازنة مزدوج الكتلة (2) (ZMS) الموجودة على لوحة التشغيل (3)، وأزلها.
- ⇒ يرجى مراعاة دليل التركيب الذي تقدمها الشركة المصنعة للسيارة.

Montagewerkzeug / Assembly tool / Outil de montage / Herramienta de montaje

أداة التثبيت



Abb./Fig 4: Montagewerkzeug / Assembly tool / Outil de montage / Herramienta de montaje

الشكل 4: أداة التثبيت

- 1 Montagewerkzeug zum radialen Abstützen des Kupplungsmoduls. Vor dem Einbau anbringen, um die Position zu sichern.

Assembly tool for radial stabilization of the clutch module. Apply the tool before installation in order to secure the module's position.

Outil de montage permettant l'appui radial du module d'embrayage. Installer avant la pose afin de caler la position.

Herramienta de montaje para apoyar radialmente el módulo de embrague. Se debe colocar antes del montaje, para asegurar la posición.

أداة تثبيت لتزويد وحدة القابض بالدعم الشعاعي قم بوضعها قبل التركيب لتأمين الموضع.

- 3 Montagegriff / Assembly handle / Poignée d'assemblage / Mango de montaje

مقبض التثبيت

- 2 Montagewerkzeug zum axialen Abstützen des Kupplungsmoduls. Vor dem Einbau anbringen, um Kippen und axiale Verschiebung zu verhindern.

Assembly tool for axial stabilization of the clutch module. Apply the tool before installation in order to prevent tipping and axial shifting.

Outil de montage permettant l'appui axial du module d'embrayage. Installer avant la pose afin d'empêcher tout basculement et déplacement axial.

Herramienta de montaje para apoyar axialmente el módulo de embrague. Colocar antes del montaje para evitar el vuelco o el desplazamiento axial.

أداة تثبيت لتزويد وحدة القابض بالدعم المحوري. ضعها قبل التركيب لمنع الإمالة والإزاحة المحورية.



Bei Fahrzeugen mit DVK-Getrieben (Differenzial vor Kupplung) muss das Kupplungsmodul vor dem Einbau des Getriebes exakt positioniert werden, um Probleme beim Einbau und im Betrieb zu vermeiden. Die Positionierung ist nur mit speziellem Montagewerkzeug möglich.

Angaben des Fahrzeugherstellers beachten.

Detaillierte Einbauanleitungen gibt es auch bei ZF [pro]Tech (www.protech.zf.com).

When dealing with vehicles with DBC transmissions (differential before clutch), the clutch module must be accurately positioned prior to the installation of the transmission in order to prevent problems during installation and operation. The positioning can only be executed with a special assembly tool.

Observe the vehicle manufacturer specifications.

Detailed installation instructions can also be found at ZF [pro] Tech (www.protech.zf.com).

Dans les véhicules équipés de boîtes de vitesses DVK, le module d'embrayage doit être positionné de manière exacte avant la pose de la boîte de vitesses afin d'éviter tout problème lors de la pose et en fonctionnement. Le positionnement est unique-ment possible avec un outil de montage spécial.

Respecter les indications du constructeur du véhicule.

En vehículos con caja de cambios DVK (diferencial ante el embrague), el módulo de embrague debe colocarse exactamente en su posición antes de montar la caja de cambios. De este modo se evitan problemas durante el montaje y durante el funcionamiento. La colocación sólo es posible si se utiliza una herramienta de montaje especial.

Se deben tener en cuenta las indicaciones del fabricante del vehículo.

في المركبات المزودة بصندوق تروس DVK (تفاضلية أمام القابض)، يجب وضع وحدة القابض في موضعها بدقة قبل تركيب صندوق التروس؛ من أجل تجنب المشاكل أثناء التركيب والتشغيل. ولا يتحقق هذا التموضع إلا باستخدام أداة تركيب خاصة.

يرجى مراعاة المعلومات التي تقدمها الشركة المصنعة للسيارة.

