



Service-Kit am Federbeinstützlager der Vorderachse montieren / Mounting the Service Kit on the Suspension Strut Mount of the Front Axle / Montage du kit de service au support de jambe de force de l'essieu avant / Montar el kit de servicio en el cojinete de apoyo del tubo amortiguador del eje delantero
Nissan Qashqai (J10 / JJ10) mit Standardfahrwerk / with standard chassis / avec châssis standard / con chasis estándar

Art.-Nr. 900 237

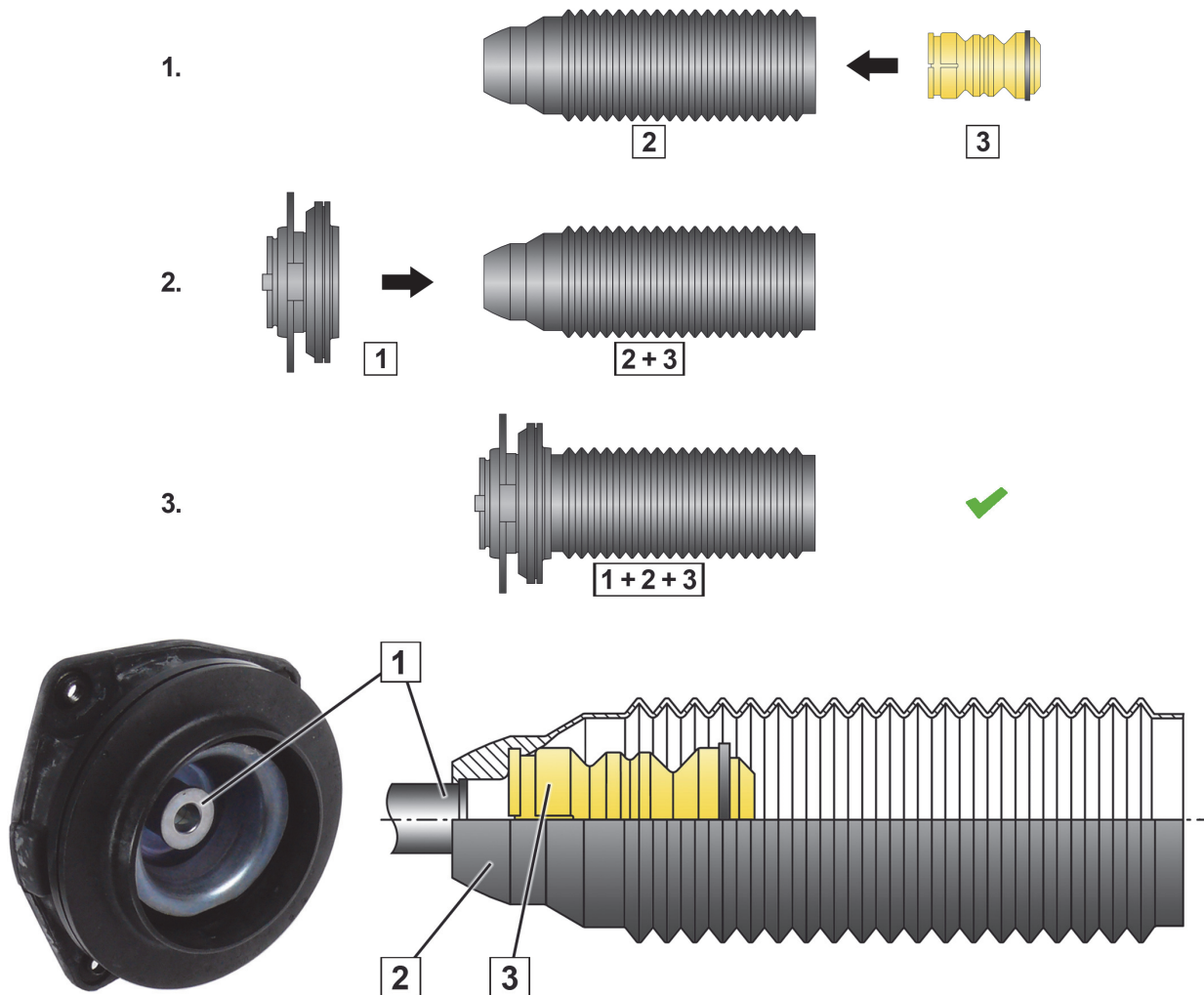


Abb./Fig. 1: Federbeinstützlager und Service-Kit (montiert, schematische Darstellung) / Suspension strut mount and service kit (mounted, schematic drawing) / Support de jambe de force et kit de service (montés, représentation schématique) / Cojinete de apoyo del tubo amortiguador y kit de servicio (montado, representación esquemática)

- | | |
|--|---|
| <p>1 Federbeinstützlager: Aufnahmehülse Service Kit/
 Suspension strut mount: shaft sleeve service kit /
 Support de jambe de force : manchon de réception
 kit de service / Cojinete de apoyo del tubo
 amortiguador: manguito receptor kit de servicio</p> <p>2 Faltenbalg / Convoluted rubber gaiter / Soufflet /
 Fuelle de suspensión</p> | <p>3 Anschlagpuffer / Buffer stop / Butée de choc /
 Tope de rebote</p> |
|--|---|



www.zf.com/serviceinformation