

Technische Information für die Werkstatt: Antriebsriemen & Kits

www.bosch.com



BOSCH
Technik fürs Leben

Ergänzender Einbauhinweis

Zusätzlich zur ESI[tronic]-Einbauanleitung beachten Sie bitte beim Wechsel des Zahnriemens oder des kompletten Kits untenstehende Hinweise:

Bosch-Bestellnummern:

- ▶ 1 987 949 191 Zahnriemen
- ▶ 1 987 946 565 Zahnriemen-Kit
(Ersatz für 1 987 946 362)

Bei der Montage der neuen Spannrolle (2) ist unbedingt der beiliegende Stehbolzen (1), die Unterlegscheibe (5) und die Mutter (6) zu verwenden.

Sofern in ESI[tronic]-M kein Drehmoment für die Montage des neuen Stehbolzen (1) angegeben wird, ist dieser mit 15 Nm Anzugsdrehmoment zu montieren.

Der Stehbolzen (1) muss immer bis zum Anschlag in den Motorblock eingeschraubt werden, damit sich die Anschraubfläche der Spannrolle (2) lastfrei am Motorblock abstützen kann.

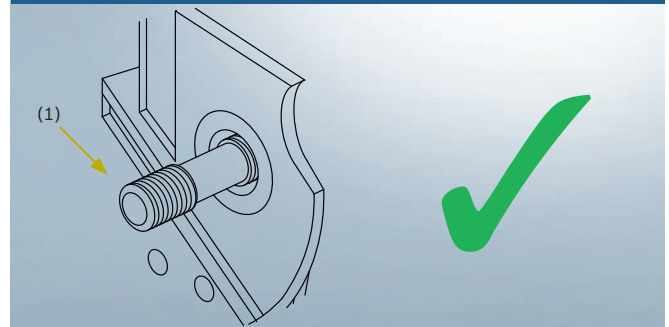
Gilt für Modelle der folgenden Marken:

- ▶ Audi
 - ▶ SEAT
 - ▶ Škoda
 - ▶ VW
- Fahrzeuge mit 1,6-Ltr.-Benzinmotor

Bosch-Bestellnummern:

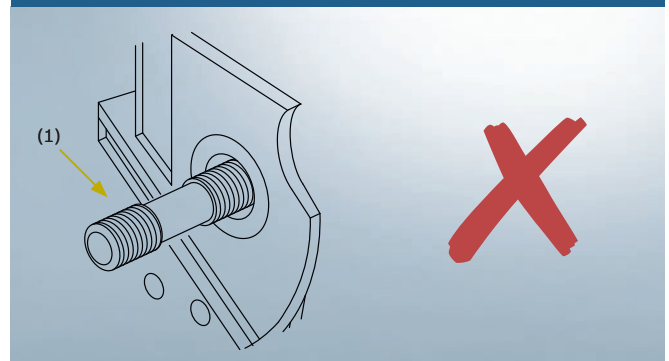
- ▶ 1 987 946 921 Wasserpumpen-Kit
(Ersatz für 1 987 946 438)
- ▶ 1 987 946 922 Wasserpumpen-Kit
(Ersatz für 1 987 946 490)

Richtig



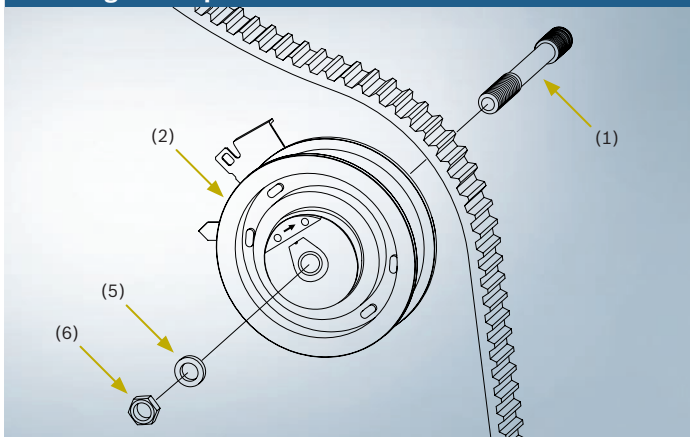
Stehbolzen (1) bis zum Anschlag eingeschraubt

Falsch



Stehbolzen (1) nicht bis zum Anschlag eingeschraubt

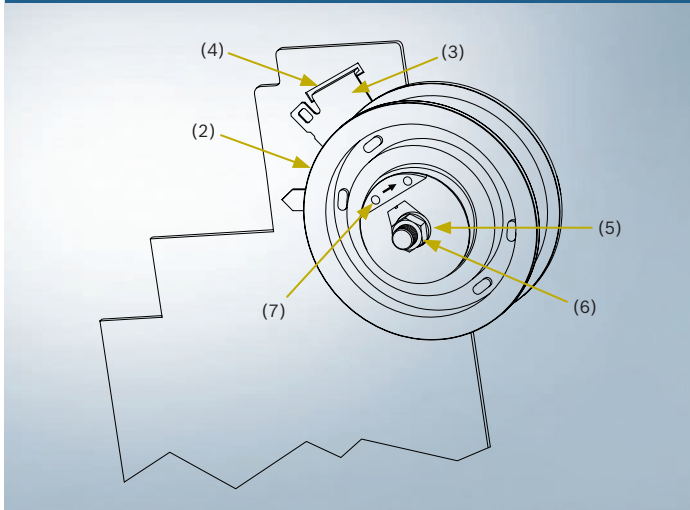
Montageteile Spannrolle



Die Auflagefläche der Spannrolle sorgfältig reinigen und neue Spannrolle (2) einbauen.

- ▶ Nase der Spannrolle (3) in Aussparung (4) des Motorblocks einrasten
- ▶ Neue Scheibe (5) und neue Mutter (6) verwenden
- ▶ Einstellplatte Spannrolle (7)

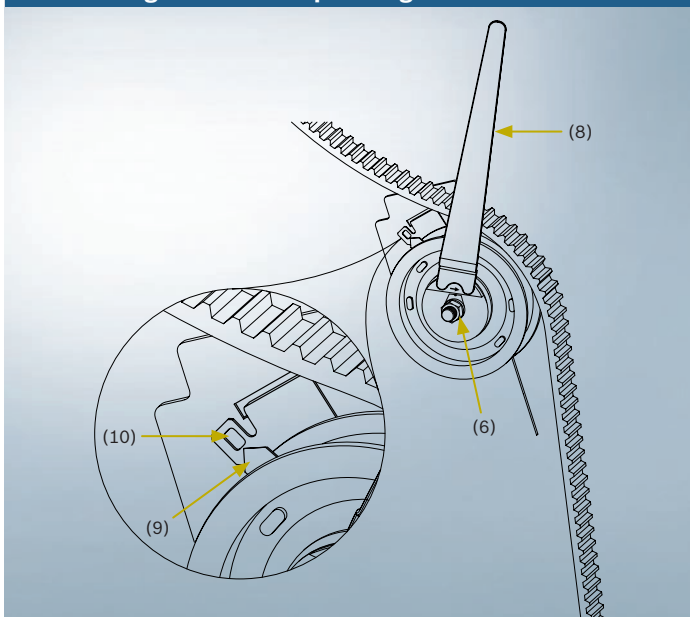
Montage Spannrolle



Zahnriemenspannung mit Werkzeug T10020 (8) einstellen.

- ▶ Mutter (6) der Spannrolle lockern, Einstellplatte der Spannrolle fünfmal im Uhrzeigersinn und gegen den Uhrzeigersinn voll von Anschlag zu Anschlag drehen
- ▶ Spannrolle anschließend gegen den Uhrzeigersinn voll spannen
- ▶ Durch Lösen der Spannung im Uhrzeigersinn den Zeiger (9) mit der Aussparung (10) zum Fluchten bringen
- ▶ Mutter (6) der Spannrolle nach ESI[tronic]-M anziehen. Das Anzugsdrehmoment ist modellreihenabhängig.

Einstellung Zahnriemenspannung



Hinweise zum Spannvorgang

- ▶ Bei vielen Anwendungen wird der Zahnriemen bei zunächst gelöstem Kurbelwellenrad aufgelegt. So können sich die Zähne des Zahnriemens vor der Spannungseinstellung in den Verzahnungen von Kurbel- und Nockenwellenrad ohne Verspannung setzen.

Im Gegensatz dazu lässt sich bei den Anwendungen für dieses Kit das Kurbelwellenrad nicht lösen. Nur durch das 5-malige Drehen der Einstellplatte gegen den Uhrzeigersinn und im Uhrzeigersinn vor der Einstellung der Zahnriemen-Spannung können sich die Zähne des Zahnriemens richtig setzen.

- ▶ Bei den allermeisten Anwendungen wird die Riemen-Spannung korrekt eingestellt, indem die Rolle bis zur Markierung gespannt wird.

Im Gegensatz dazu ist es bei dieser Anwendung jedoch notwendig, dass sich auch die Feder der Rolle vor der endgültigen Spannungseinstellung richtig setzt. Daher muss die Rolle erst voll gespannt und die Einstellung durch Reduzierung der Spannung bis zur Markierung vorgenommen werden.

Technical Information for Workshops: Drive Belts & Kits

www.bosch.com



BOSCH
Invented for life

Complementary installation instructions

Please note the instructions below in addition to the ESI[tronic] installation manual when replacing the timing belt or the complete kit:

Bosch order numbers:

- ▶ 1 987 949 191 Timing belt
- ▶ 1 987 946 565 Timing-belt kit
(substitutes 1 987 946 362)

When fitting the new tensioner pulley (2), the new stud (1), washer (5) and nut (6) included are to be used under any circumstances.

Unless ESI[tronic]-M specifies a specific torque for the stud (1) assembly, tighten it with a torque of 15 Nm.

The stud (1) always has to be screwed in all the way to the stop at the engine block for the mounting surface of the tensioner pulley (2) to rest on the engine block free of load.

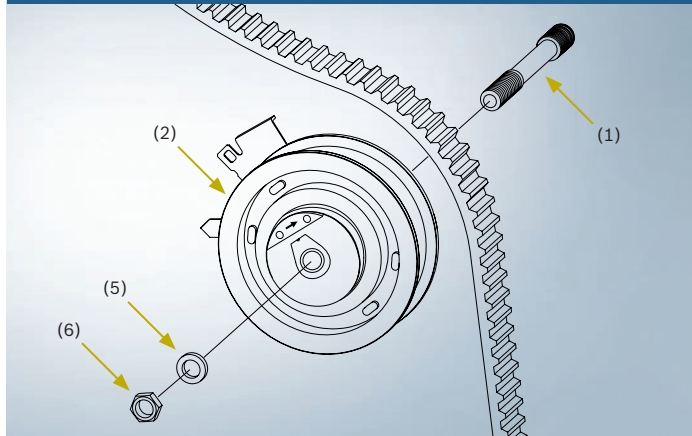
Applies to models of the following brands:

- ▶ Audi
 - ▶ SEAT
 - ▶ Škoda
 - ▶ VW
- Vehicles with 1.6 l gasoline engine

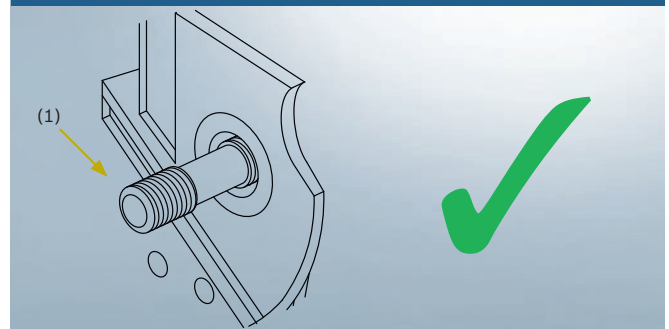
Bosch order numbers:

- ▶ 1 987 946 921 Water-pump kit
(substitutes 1 987 946 438)
- ▶ 1 987 946 922 Water-pump kit
(substitutes 1 987 946 490)

Tensioner-pulley assembly parts

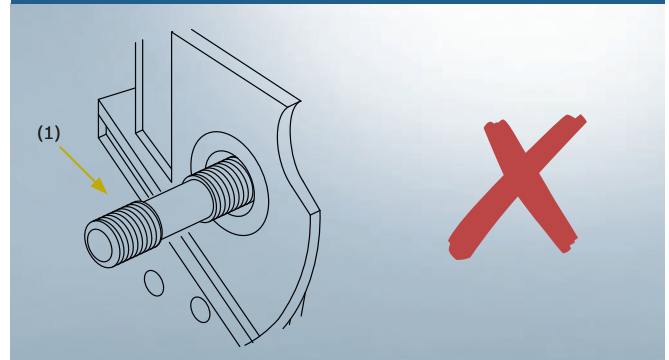


Correct



Stud (1) screwed in all the way to the stop

Wrong

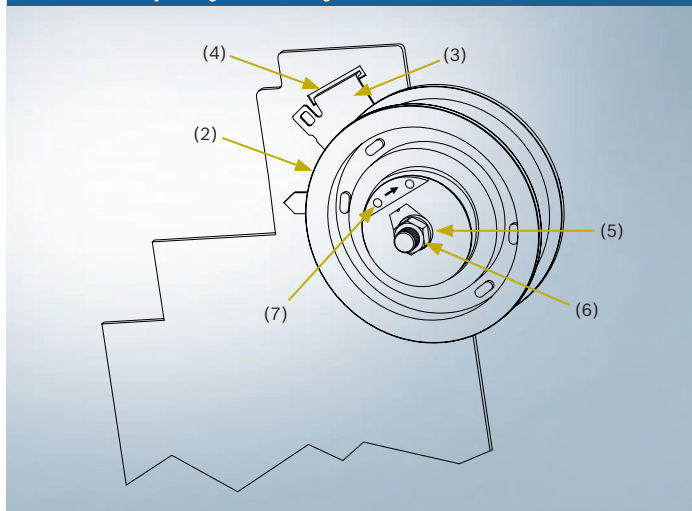


Stud (1) not screwed in all the way to the stop

Thoroughly clean the mounting surface of the tensioner pulley and install the tensioner pulley (2).

- ▶ Lock the tensioner-pulley retaining lug (2) into the notch (4) on the engine block
- ▶ Use a new washer (5) and a new nut (6)
- ▶ Tensioner-pulley adjustment plate (7)

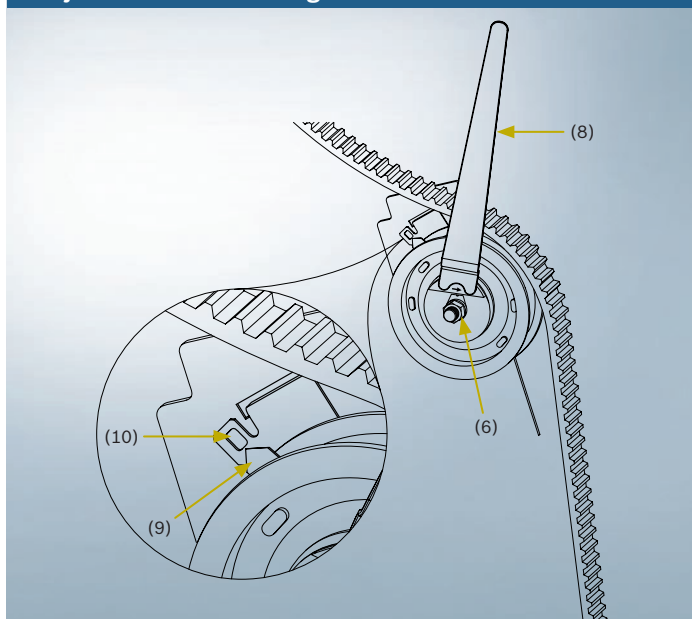
Tensioner-pulley assembly



Adjustment of the timing-belt tension using the T10020 tool (8).

- ▶ Loosen the tensioner-pulley nut (6), turn the adjustment plate five times to each stop both clockwise and counterclockwise
- ▶ Tighten the tensioner pulley counterclockwise
- ▶ Align the needle (9) with the notch (10) by relieving the tension turning clockwise
- ▶ Tighten the tensioner-pulley nut (6) as specified in ESI[tronic]-M
The tightening torques depend on the respective model.

Adjustment of the timing-belt tension



Notes on tensioning

- ▶ For several applications, the timing belt is placed with the crankshaft sprocket unmounted at first. In this manner, the timing belt's teeth can settle at the teeth systems of the crankshaft and camshaft sprockets prior to tensioning.

On the contrary, the crankshaft sprocket can not be loosened in the applications this kit is intended for. The timing belt's teeth can only settle correctly by turning the adjustment plate clockwise and counterclockwise 5 times before adjusting the tension of the timing belt.

- ▶ In most of all cases, the belt tension is adjusted correctly by tensioning the pulley to the mark.
On the contrary, at the application at hands, the spring also needs to settle correctly before adjusting the final tension. Therefore, the pulley has to be fully tensioned at first before adjusting the tension by relieving it until the mark.