

Antriebsriemen & Kits

Technische Information für die Werkstatt

ERGÄNZENDER EINBAUHINWEIS

Zusätzlich zur ESI[tronic]-Einbauanleitung beachten Sie bitte beim Wechsel des Zahnriemens oder des kompletten Kits unten stehende Hinweise:

Gilt für Modelle der folgenden Marken:

- ▶ Ford
- Verschiedene Modelle mit 1,8-Ltr.-Dieselmotor

Bosch-Bestellnummern

- ▶ 1 987 949 424 Zahnriemen
- ▶ 1 987 946 349 Zahnriemen-Kit
- ▶ 1 987 948 909 Zahnriemen-Kit
- ▶ 1 987 946 462 Wasserpumpen-Kit
- ▶ 1 987 948 520 Wasserpumpen-Kit

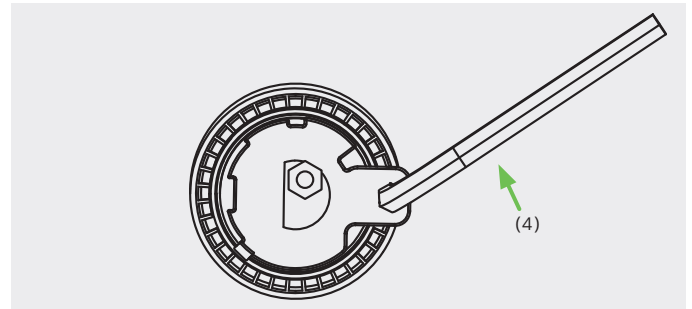
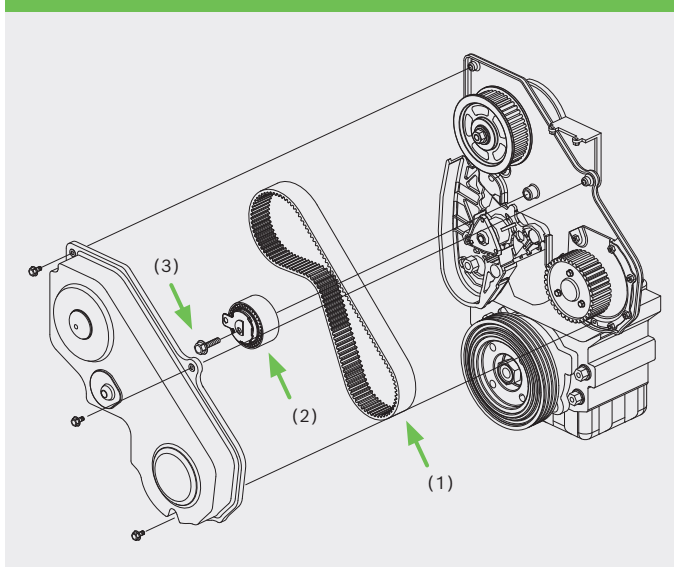
Den Kits liegt für die Montage des Zahnriemens (1) eine halbautomatische Spannrolle (2) bei. Die ausgebaute Schraube (3) ist wiederverwendbar.

Hinweis:

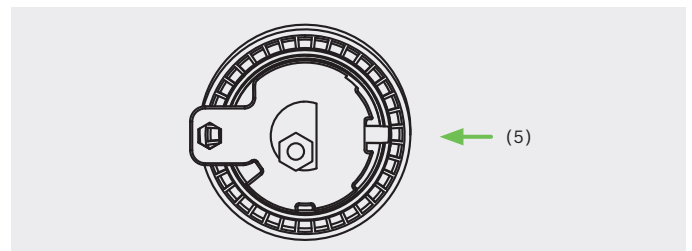
Es kann sein, dass die Spannrolle im Kit sich technisch von der ausgebauten unterscheidet.

Die beiliegende halbautomatische Spannrolle muss bei einem Zahnriemenwechsel verbaut werden.

Montage des Zahnriemens und der Spannrolle



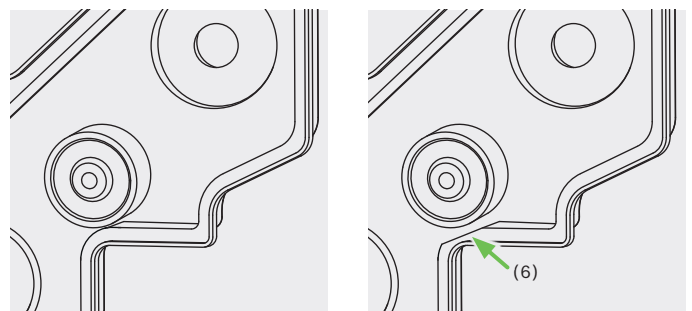
- ▶ Die neue Spannrolle mit dem Sechskant (4) in die 3-Uhr-Position drehen, Schraube (3) leicht anziehen
- ▶ Zahnriemen (1) auflegen



- ▶ Spannrolle gegen den Uhrzeigersinn drehen, bis die Nase mittig zwischen der Ausparung steht (5)
- ▶ Schraube (3) mit 50 Nm anziehen

Achtung:

Wird die manuelle Spannrolle durch die dem Kit beiliegende halbautomatische Spannrolle ersetzt, so ist die Zahnriemenabdeckung durch Ford SN 1334617 zu ersetzen oder an der vorhandenen Zahnriemenabdeckung die Dicke des Innenwinkels (6) um 0,5 mm zu verringern. **Bei Nichtbeachtung droht Motorschaden!**





Drive Belts & Kits

Technical Information for Workshops

COMPLEMENTARY INSTALLATION INSTRUCTIONS

Please note the instructions below in addition to the ESI[tronic] installation manual when replacing the tooth belt or the complete kit:

Applies to models of the following brands:

- ▶ Ford
- different models with 1.8-liter diesel engine

Bosch part numbers

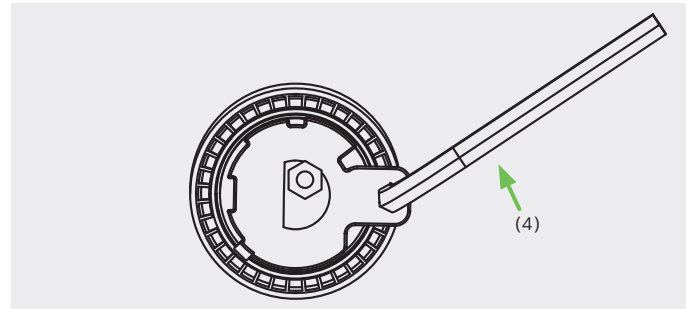
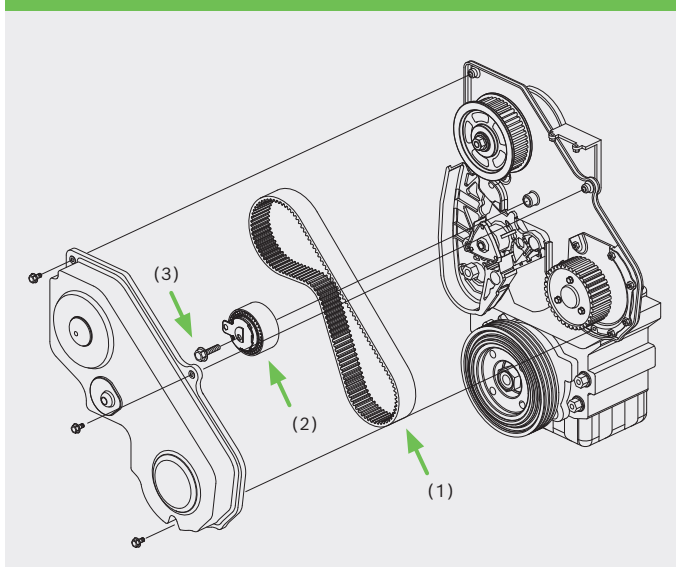
- ▶ 1 987 949 424 Timing belt
- ▶ 1 987 946 349 Timing-belt kit
- ▶ 1 987 948 909 Timing-belt kit
- ▶ 1 987 946 462 Water-pump kit
- ▶ 1 987 948 520 Water-pump kit

For the installation of the timing belt (1), these kits include semiautomatic tensioner pulleys (2). The bolt removed (3) is to be reused.

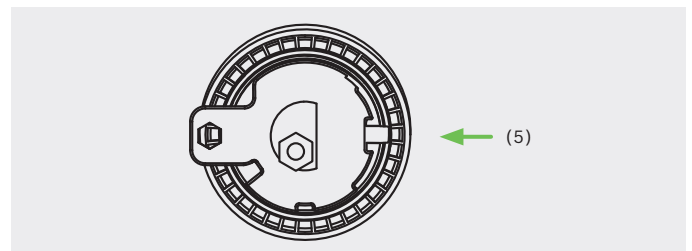
Note:

There may be technical differences between the tensioner pulley removed and the one included in the kit. The semiautomatic tensioner pulley included in the kit is to be installed during timing-belt replacement.

Installation of the timing belt and the tensioner pulley



- ▶ Turn the new tensioner pulley using a hex key (4) until it reaches the 3 o'clock position, slightly tighten the bolt (3)
- ▶ Fit the timing belt (1)



- ▶ Turn the tensioner pulley counterclockwise until centering the lug on the notch (5)
- ▶ Tighten the bolt (3) with a torque of 50 Nm

Attention:

Replacing the manual tensioner pulley with the semiautomatic one included in the kit, the timing-belt cover is to be substituted by the Ford SN 1334616. Alternatively, the thickness of the interior angle (6) of the timing-belt cover is to be reduced by 0.5 mm. **Non-compliance can cause engine damage!**

