

Technische Information für die Werkstatt: Antriebsriemen & Kits

www.bosch.com



BOSCH
Technik fürs Leben

Ergänzender Einbauhinweis

Zusätzlich zur ESI[tronic]-Einbauanleitung beachten Sie bitte beim Wechsel des Zahnriemens oder des kompletten Kits untenstehende Hinweise:

Bosch-Bestellnummern:

- ▶ 1 987 949 590 Zahnriemen
- ▶ 1 987 946 585 Zahnriemen-Kit

Das Zahnriemen-Kit enthält Zahnriemen, Spann- (4) und Umlenkrolle (5) sowie 2 Innentorxschrauben M 8 x 61 (3) zur Montage von Spann- und Umlenkrolle, gemäß Vorgabe der Fahrzeughersteller sowie 2 unterschiedliche Kurbelwellenschrauben M 12 x 1,75 x 62 und M 12 x 1,5 x 62 (6).

Für die Montage des Zahnriemens können weitere Montageteile für die Nockenwellenräder oder des Zahnrades der Kurbelwelle notwendig werden. Das Kit 1 987 946 585 enthält alle Montageteile, die in den folgenden OES-Kits von Opel enthalten sind:

Opel-Kit Nr. 1629066 bzw. 95516739

- ▶ Für Fahrzeuge ohne variable Ventilsteuerung
- ▶ Es enthält 2 Nockenwellenschrauben M 10 x 1,25 x 35 (1)

Opel-Kit Nr. 1629067 bzw. 95516740

- ▶ Für Fahrzeuge mit und ohne variable Ventilsteuerung
- ▶ Es enthält keine Nockenwellenschraube

Opel-Kit Nr. 1629095 bzw. 95518061

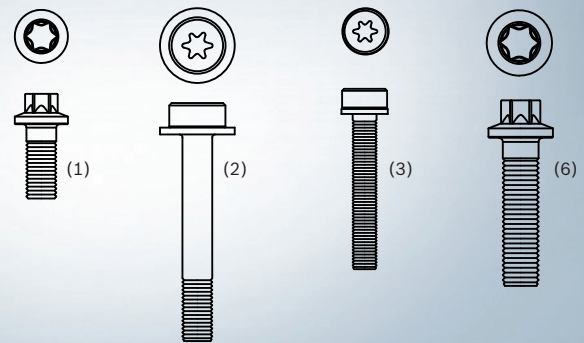
- ▶ Für Fahrzeuge mit und ohne variable Ventilsteuerung
- ▶ Es enthält 2 unterschiedliche Nockenwellenschrauben M 10 x 1,25 x 35 (1) und M 10 x 1,25 x 80 (2)

Bei der Montage des neuen Kits sind die beiliegenden Montageteile unbedingt zu verwenden. Die gebrauchten Montageteile dürfen nicht wiederverwendet werden.

Gilt für einige Modelle der folgenden Marken:

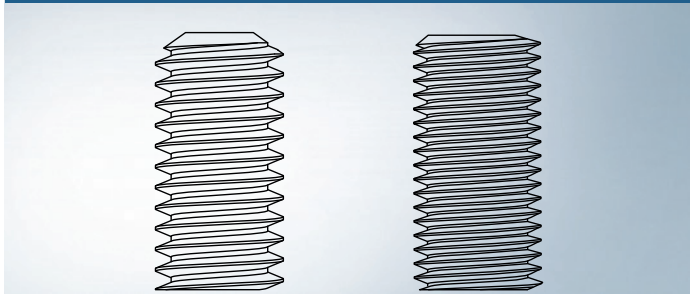
- ▶ Opel
 - ▶ Vauxhall
- Fahrzeuge mit 1,6- oder 1,8-Liter-Benzinmotor

Montageteile



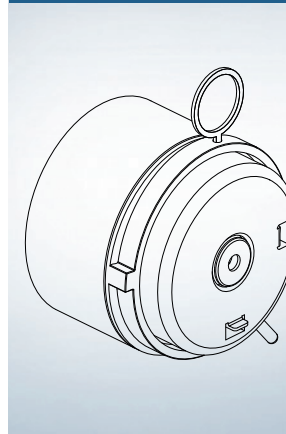
- (1) 2x Außentorxschraube M 10 x 1,25 x 35 für Nockenwellenräder in Fahrzeugen **ohne** variabler Ventilsteuerung
- (2) 2x Innentorxschraube M 10 x 1,25 x 80 für Nockenwellenräder in Fahrzeugen **mit** variabler Ventilsteuerung
- (3) 2x Torxschraube M 8 x 1,25 x 61 für die Umlenkrolle (4) und die Spannrolle (5)
- (6) Kurbelwellenschrauben mit dem Gewinde M 12 x 1,75 x 62 bzw. M 12 x 1,5 x 62

Unterschiedliche Steigung der beiliegenden Schrauben



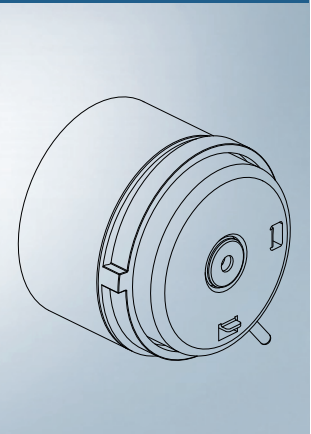
Den Kits liegen zwei unterschiedliche Kurbelwellenschrauben (6) bei. Unbedingt darauf achten, dass das Gewinde der ausgebauten Schraube mit dem der neuen Schraube übereinstimmt. Dazu die ausgebaute Schraube und die neue Schraube im Gewindebereich übereinander halten.

Bisherige Ausführung



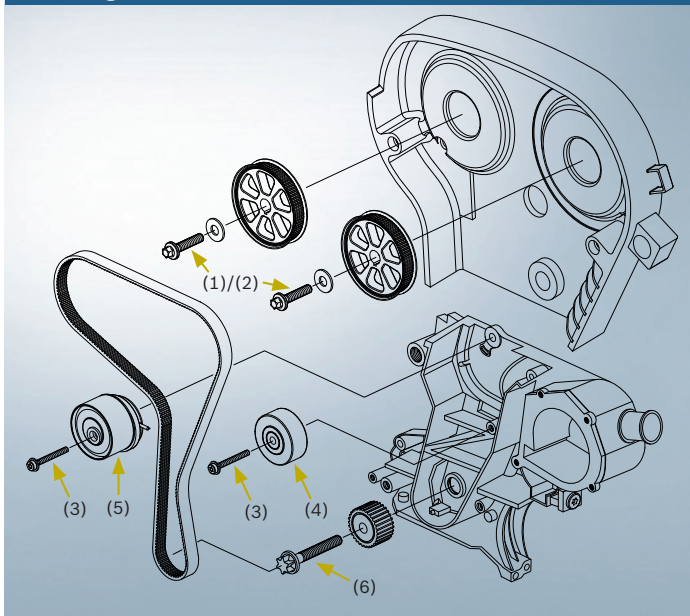
Mit Fixierstift EN/KM-6333

Neue Ausführung



Ohne Fixierstift

Montage Kit

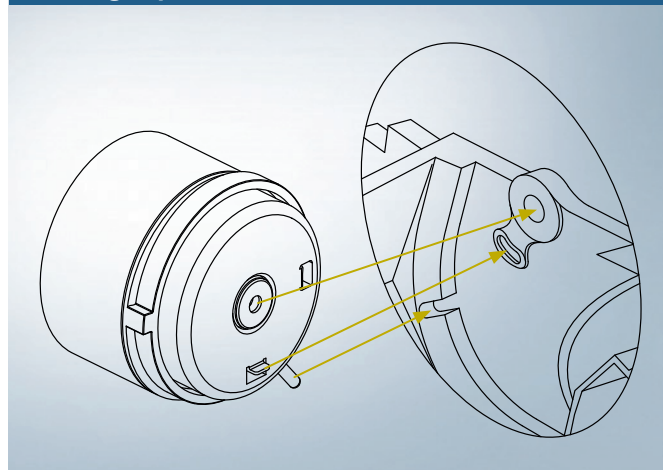


Die im Kit gelieferte Spannrolle ist anders ausgeführt als die bisher im Fahrzeug verbaute Rolle. Sie hat keine Bohrung zur Aufnahme des Fixierstift EN/KM-6333.

Hinweis

Zur Montage der neuen Spannrolle muss das Gewinde im Zylinderkopf sauber sein.

Montage Spannrolle



Das Sicherungsblech und der Führungstift müssen in die Aussparungen am Zylinderkopf einrasten. Die Spannrolle ohne Fixierstift muss nach der Montage am Zylinderkopf mit einem Innensechskantschlüssel im Uhrzeigersinn zum Auflegen des Zahnriemens gespannt werden. Nach dem Auflegen des Zahnriemens den Innensechskantschlüssel gegen den Uhrzeigersinn entspannen. Nach dem Entfernen des Innensechskantschlüssels stellt sich die Zahnriemenspannung automatisch ein.

Anzugsdrehmomente

In ESI[tronic]-M sind in der Montageanleitung Zahnriemen bzw. unter Testwerte alle Anzugsdrehmomente angegeben.

Achtung

Die Anzugsdrehmomente der Kurbelwellenschraube sind auf Grund der verschiedenen Gewindesteigungen modellreihenabhängig definiert.

Technical Information for Workshops: Drive Belts & Kits

www.bosch.com



BOSCH
Invented for life

Complementary installation instructions

Please note the instructions below in addition to the ESI[tronic] installation manual when replacing the timing belt or the complete kit:

Bosch order numbers:

- ▶ 1 987 949 590 Timing belt
- ▶ 1 987 946 585 Timing-belt kit

The timing-belt kit contains timing belt, tensioner (4) and idler pulley (5) as well as two M 8 x 61 internal Torx bolts (3) for the assembly of the tensioner and idler pulleys according to the vehicle-manufacturer specifications and two different crankshaft bolts: M 12 x 1.75 x 62 and M 12 x 1.5 x 62 (6).

In order to fit the timing belt, additional installation parts such as e.g. camshaft pulleys or crankshaft pulleys might be required. The kit 1 987 946 585 includes all installation parts included in the following Opel OES kits:

Opel kit No. 1629066 or 95516739

- ▶ For vehicles without variable valve timing
- ▶ Includes 2 M 10 x 1.25 x 35 crankshaft bolts (1)

Opel kit No. 1629067 or 95516740

- ▶ For vehicles with and without variable valve timing
- ▶ Comes without crankshaft bolt

Opel kit No. 1629095 or 95518061

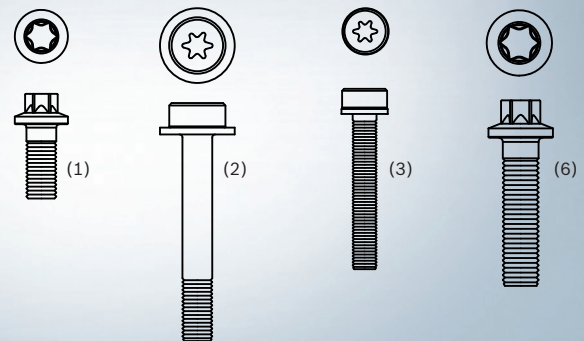
- ▶ For vehicles with and without variable valve timing
- ▶ Includes 2 different crankshaft bolts: M 10 x 1.25 x 35 (1) and M 10 x 1.25 x 80 (2)

When installing a new kit, the installation parts it includes are to be used under any circumstances. Used assembly parts must not be used again.

Applies to some models of the following brands:

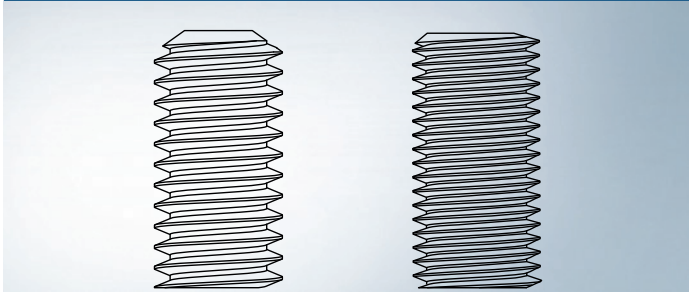
- ▶ Opel
 - ▶ Vauxhall
- Vehicles with 1.6 and 1.8 l gasoline engines

Installation parts



- (1) 2 x M 10 x 1.25 x 35 external Torx bolts for crankshaft pulley of vehicles **without** variable valve timing
- (2) 2 x M 10 x 1.25 x 80 Torx bolts for crankshaft pulley of vehicles **with** variable valve timing
- (3) 2 x M 8 x 1.25 x 61 Torx bolts for the idler pulley (4) and the tensioner pulley (5)
- (6) Crankshaft bolts with M 12 x 1.75 x 62 or M 12 x 1.5 x 62 threads

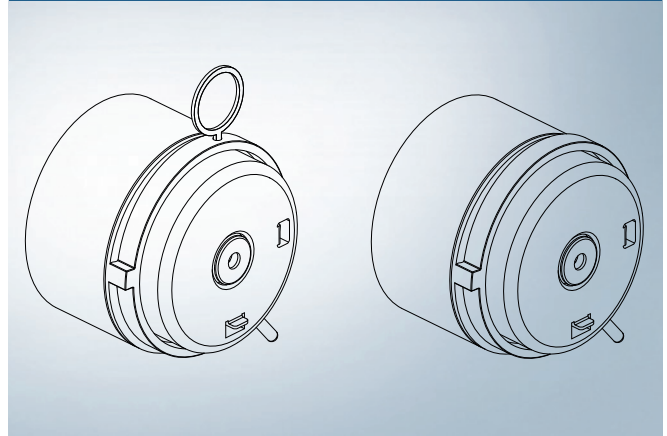
Different pitch of the bolts included



The kits include two different crankshaft bolts (6). Make absolutely sure that the threads of the unscrewed bolt and the new one are identical. To do so, place the threads of the two bolts one above the other and compare them.

Previous version:

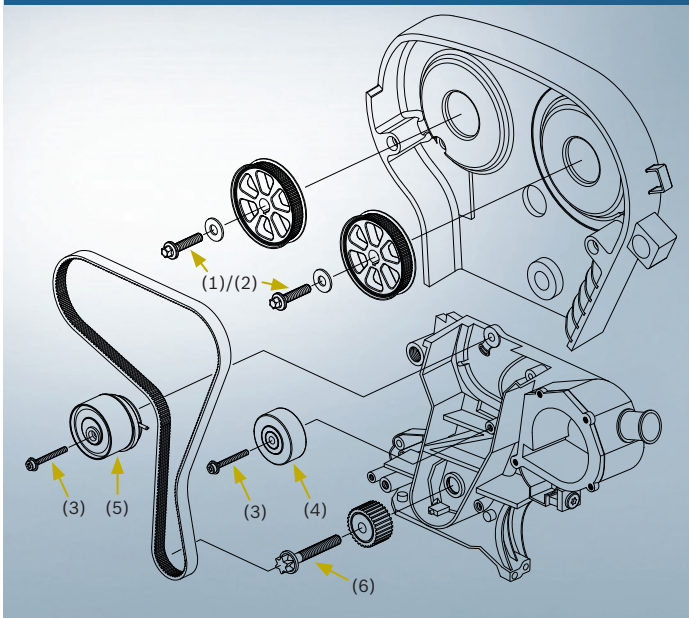
New version:



With EN/KM-6333 fixing pin

Without fixing pin

Installation kit

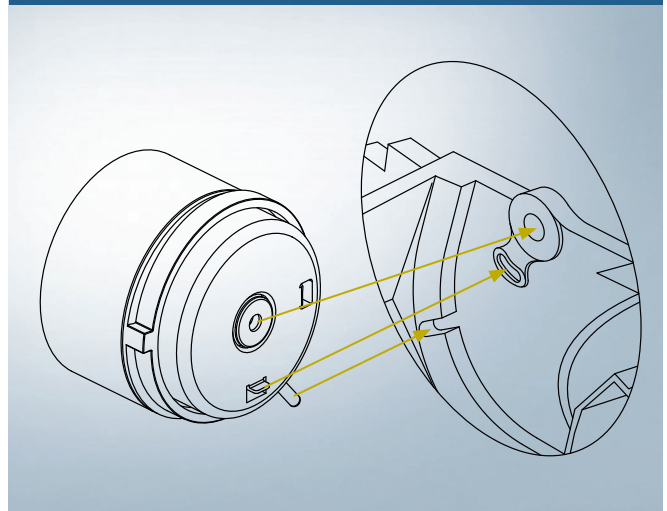


Note

In order to fit the new tensioner pulley, the thread at the cylinder head is to be clean.

The tensioner pulley included at the kit differs from the one previously installed at the vehicle. There is no hole for the EN/MK-6333 fixing pin. The locking plate and the guide pin are to be locked at the notches on the cylinder head.

Installing the tensioner pulley



The locking plate and the guide pin are to be locked at the notches on the cylinder head.

In order to fit the timing belt, the tensioner pulley without fixing pin has to be tensioned by turning the hex key clockwise once it has been installed onto the cylinder head. Having fitted the timing belt, turn the hex key counterclockwise. Once the hex key is removed, the correct tension is set automatically.

Tightening torques

ESI[tronic]-M provides all tightening torques at the fitting instructions for timing belts or at the test values chapter.

Attention

The torques to be applied to the crankshaft bolts vary depending on the model series due to different thread pitches.