

VARTA Professional Starter

Vantaggio chiave del veicolo

- Ideale per piccole imbarcazioni con motore fuoribordo
- Eccezionale potenza di avviamento a freddo
- Elevata affidabilità

Per maggiori informazioni visita varta-automotive.com

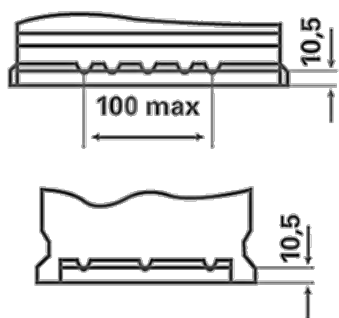
INFORMAZIONI PER GLI ORDINI

Codice precedente:	930095080
Numero dell'articolo:	930095080B912
Codice breve:	LFS 95
Codice a barre:	4016987143513
Codice UK:	
Confezione:	1
Quantità per bancale:	36

INFORMAZIONI TECNICHE

Tensione [V]:	12	Base Hold-down:	B13
Batteria-Capacità [Ah]:	95	Disposizione:	0
Corrente prova a freddo, EN [A]:	800	Tipi di terminali:	1
Lunghezza [mm]:	353	Dimensioni scatola batteria:	H8/L5
Larghezza [mm]:	175	Peso batteria carica:	21,320
Altezza [mm]:	190		

B13



0



1



ø 19,5
H 18



ø 17,9
H 18



pos.



neg.