

VARTA Professional Starter

Beneficio clave del vehículo

- Ideal para embarcaciones pequeñas con motor fueraborda
- Excepcional rendimiento en arranque en frío
- Altamente fiable

Para más información visite varta-automotive.com

INFORMACIÓN PARA PEDIDOS

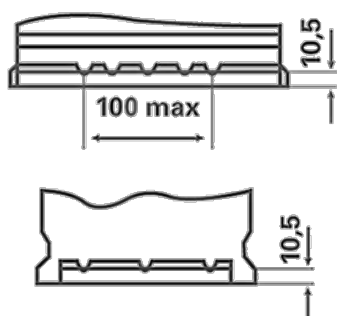
Código Europeo (ETN):	930095080
N° artículo:	930095080B912
Referencia Comercial:	LFS 95
Código de barras:	4016987143513
Código UK:	
Unidad de embalaje:	1
Unidades por palet:	36

INFORMACIÓN TÉCNICA

Tensión [V]:	12	Base Hold-down:	B13
Capacidad de batería [Ah]:	95	Diseño:	0
Corriente de prueba en frío, NE [A]:	800	Tipos de terminales:	1
Longitud [mm]:	353	Tamaño de la carcasa:	H8/L5
Ancho [mm]:	175	Peso llena y cargada (kg):	21,320
Altura [mm]:	190		

PLANOS

B13



0



1

