



## VARTA Professional Starter

### Avantage clé du véhicule

- Batterie idéale pour assurer le démarrage de petits bateaux à moteurs hors-bord
- Puissance de démarrage à froid exceptionnelle
- Haute fiabilité

Pour plus d'informations, visitez [varta-automotive.com](http://varta-automotive.com)

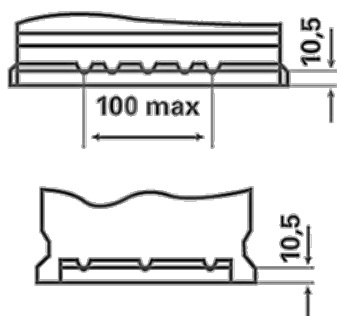
### RENSEIGNEMENTS SUR LA COMMANDE

<b>Code ETN:</b>	930052047
<b>N° d'article:</b>	930052047B912
<b>Référence abrégée:</b>	LFS 52
<b>Code-barres:</b>	4016987143483
<b>Code UK:</b>	
<b>Unité de conditionnement:</b>	1
<b>Quantités / palette:</b>	72

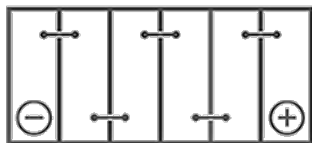
### INFORMATIONS TECHNIQUES

<b>Voltage [V]:</b>	12	<b>Base Hold-down:</b>	B13
<b>Capacité de batterie [Ah]:</b>	52	<b>Disposition:</b>	0
<b>Courant d'essai à froid, NE [A]:</b>	470	<b>Types de bornes:</b>	1
<b>Longueur (mm):</b>	207	<b>Dimensions du boîtier:</b>	H4/L1
<b>Largeur (mm):</b>	175	<b>Poids remplie chargée:</b>	12,400
<b>Hauteur (mm):</b>	190		

**B13**



**0**



**1**



ø 19,5  
H 18



ø 17,9  
H 18



pos.



neg.