



## VARTA SILVER dynamic AGM

### Beneficiul cheii vehiculului



Pregătit pentru xEV – asigurând siguranța și fiabilitatea pentru toate cerințele actuale și viitoare ale vehiculelor



Cele mai bune performanțe start-stop pentru o economie maximă de combustibil - pentru că sistemul start-stop poate fi utilizat la maxim.



90% reciclat – o baterie VARTA AGM nou produsă este compusă în proporție de 90% din plumb reciclat.



OE - garanția că bateria de schimb are aceeași calitate ca și bateria de primă echipare (echipare originală)



Tehnologia grilei PowerFrame® este patentată pentru o putere de pornire sigură, pentru o reîncărcare rapidă și pentru rezistență la coroziune.

Pentru mai multe informații vizitați [varta-automotive.com](http://varta-automotive.com)

### INFORMAȚII REFERITOARE LA COMANDĂ

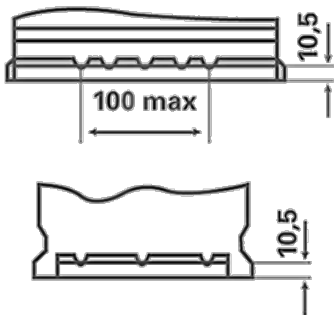
<b>ETN:</b>	595901085
<b>Numar articol:</b>	595901085J382
<b>Short Code:</b>	A5
<b>Codul bară:</b>	4016987165539
<b>UK Code:</b>	019AGM
<b>Unitatea de ambalare:</b>	1
<b>Paletă:</b>	36

### INFORMAȚII TEHNICE

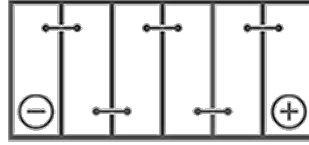
<b>Tensiune [V]:</b>	12	<b>Base Hold-down:</b>	B13
<b>Acumulator [Ah]:</b>	95	<b>Aspect:</b>	0
<b>Curent electric test-la-rece, EN [A]:</b>	850	<b>Tipuri de terminale:</b>	1
<b>Lungime [mm]:</b>	353	<b>Dimensiunea carcasei:</b>	H8/LN5
<b>Latime [mm]:</b>	175	<b>Greutatea (gol):</b>	26,4
<b>Înălțime [mm]:</b>	190		

# DESENE TEHNICE

**B13**



**0**



**1**



**3**

