



VARTA BLUE dynamic EFB

Beneficiul cheii vehiculului



Pregătită pentru sistemele Start-Stop de bază.



Proiectată la cele mai ridicate standarde germane.



Tehnologia grilei PowerFrame® este patentată pentru o putere de pornire sigură, pentru o reîncărcare rapidă și pentru rezistență la coroziune.



Capabilitate de descărcare adâncă ridicată

Pentru mai multe informații vizitați varta-automotive.com

INFORMAȚII REFERITOARE LA COMANDĂ

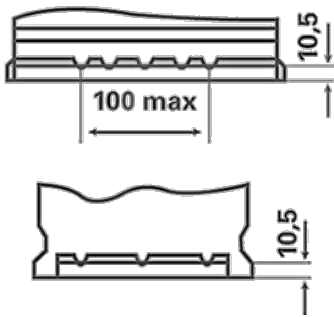
| | |
|-----------------------|---------------|
| ETN: | 595500085 |
| Numar articol: | 595500085D842 |
| Short Code: | N95 |
| Codul bară: | 4016987152331 |
| UK Code: | 019EFB |
| Unitatea de ambalare: | 1 |
| Paletă: | 36 |

INFORMAȚII TEHNICE

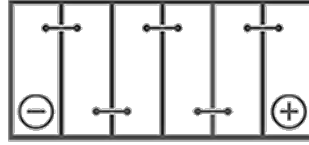
| | | | |
|---------------------------------------|-----|-----------------------|--------|
| Tensiune [V]: | 12 | Base Hold-down: | B13 |
| Acumulator [Ah]: | 95 | Aspect: | 0 |
| Curent electric test-la-rece, EN [A]: | 850 | Tipuri de terminale: | 1 |
| Lungime [mm]: | 353 | Dimensiunea carcasei: | H8/LN5 |
| Latime [mm]: | 175 | Greutatea (gol): | 24,49 |
| Înălțime [mm]: | 190 | | |

DESENE TEHNICE

B13



0



1



3

