



VARTA ProMotive HD

Avantage clé du véhicule

- Conçu en Allemagne
- Grille brevetée PowerFrame® assurant la fiabilité du démarrage, la rapidité de la recharge et la résistance à la corrosion
- Répond à tous les critères d'origine du constructeur de véhicules poids lourds.

Pour plus d'informations, visitez varta-automotive.com

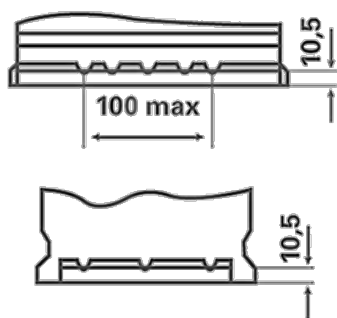
RENSEIGNEMENTS SUR LA COMMANDE

Code ETN:	588038068
N° d'article:	588038068A742
Référence abrégée:	F10
Code-barres:	4016987128978
Code UK:	
Unité de conditionnement:	1
Quantités / palette:	36

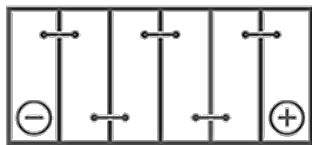
INFORMATIONS TECHNIQUES

Voltage [V]:	12	Base Hold-down:	B13
Capacité de batterie [Ah]:	88	Disposition:	0
Courant d'essai à froid, NE [A]:	680	Types de bornes:	1
Longueur (mm):	353	Dimensions du boîtier:	H8
Largeur (mm):	175	Poids remplie chargée:	21,0
Hauteur (mm):	190		

B13



0



1

