



VARTA ProMotive HD

Beneficio clave del vehículo

- Diseñado en Alemania
- Rejilla PowerFrame® patentada para la máxima potencia de arranque, una recarga rápida y mayor resistencia a la corrosión.
- Cumple todos los criterios originales del fabricante de vehículos comerciales.

Para más información visite varta-automotive.com

INFORMACIÓN PARA PEDIDOS

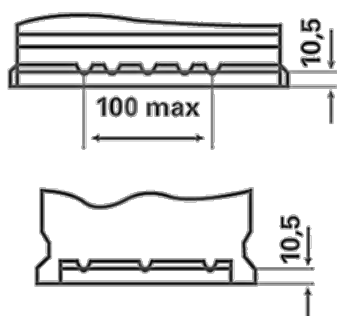
Código Europeo (ETN):	588038068
N° artículo:	588038068A742
Referencia Comercial:	F10
Código de barras:	4016987128978
Código UK:	
Unidad de embalaje:	1
Unidades por palet:	36

INFORMACIÓN TÉCNICA

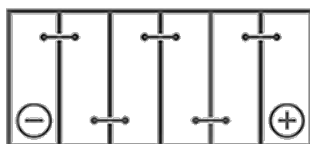
Tensión [V]:	12	Base Hold-down:	B13
Capacidad de batería [Ah]:	88	Diseño:	0
Corriente de prueba en frío, NE [A]:	680	Tipos de terminales:	1
Longitud [mm]:	353	Tamaño de la carcasa:	H8
Ancho [mm]:	175	Peso llena y cargada (kg):	21,0
Altura [mm]:	190		

PLANOS

B13



0



1

