



## VARTA BLUE dynamic EFB

### Avantage clé du véhicule



Prête pour les systèmes Start-Stop d'entrée de gamme



Construite conformément aux normes allemandes les plus strictes



Grille brevetée PowerFrame® assurant la fiabilité du démarrage, la rapidité de la recharge et la résistance à la corrosion



Remplit tous les critères d'origine des constructeurs automobiles

Pour plus d'informations, visitez [varta-automotive.com](http://varta-automotive.com)

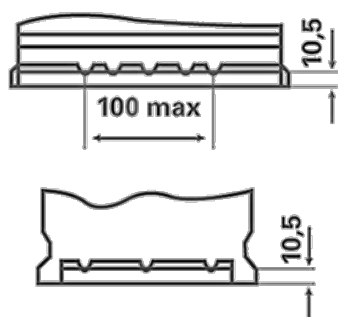
### RENSEIGNEMENTS SUR LA COMMANDE

Code ETN:	580500080
N° d'article:	580500080D842
Référence abrégée:	N80
Code-barres:	4016987152324
Code UK:	115EFB
Unité de conditionnement:	1
Quantités / palette:	42

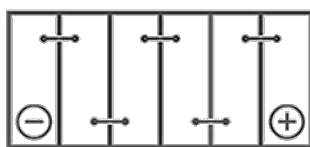
### INFORMATIONS TECHNIQUES

Voltage [V]:	12	Base Hold-down:	B13
Capacité de batterie [Ah]:	80	Disposition:	0
Courant d'essai à froid, NE [A]:	800	Types de bornes:	1
Longueur (mm):	315	Dimensions du boîtier:	H7/LN4
Largeur (mm):	175	Poids remplie chargée:	21,68
Hauteur (mm):	190		

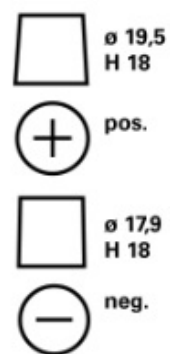
**B13**



**0**



**1**



**3**

