



VARTA BLUE dynamic EFB

Key Benefits vozila



Spremno za ulazne start-stop sustave.



Projektirano prema najvišim njemačkim standardima.



Patentirana PowerFrame® rešetka za pouzdanu snagu pokretanja, brzo punjenje i otpornost na koroziju.



Velika sposobnost dubokog pražnjenja

Za više informacija posjetite varta-automotive.com

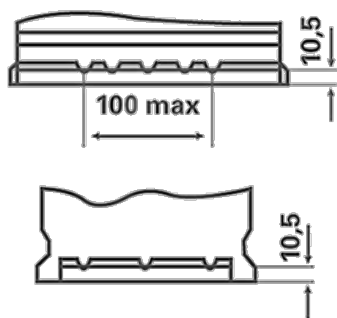
PODACI O NARUDŽBI

Europski tipski br. (ETN):	575500073
Article number:	575500073D842
Kratki kod:	E46
Bar kod:	4016987144572
UK kod:	110EFB
Jedinica pakiranja:	1
Paleta / Karton:	48

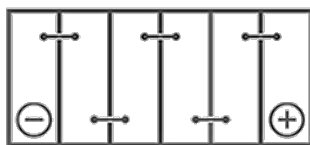
TEHNIČKI INFORMACIJE

Voltaža [V]:	12	Base Hold-down:	B13
Kapacitet Baterije [Ah]:	75	Raspored:	0
Struja Hladnog Starta [A]:	730	Vrste terminala:	1
Dužina [mm]:	315	Veličina kućišta:	T7/LBN4
Širina [mm]:	175	Težina (kad nije napunjen):	21,19
Visina [mm]:	175		

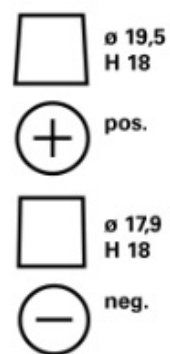
B13



0



1



3

