



VARTA ProMotive HD

Beneficio clave del vehículo

- Diseñado en Alemania
- Rejilla PowerFrame® patentada para la máxima potencia de arranque, una recarga rápida y mayor resistencia a la corrosión.
- Cumple todos los criterios originales del fabricante de vehículos comerciales.

Para más información visite varta-automotive.com

INFORMACIÓN PARA PEDIDOS

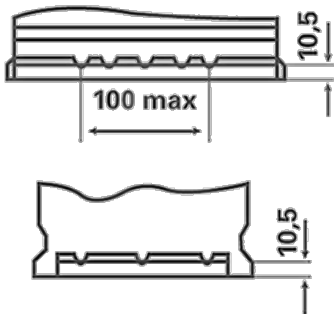
Código Europeo (ETN):	566047051
N° artículo:	566047051A742
Referencia Comercial:	D33
Código de barras:	4016987128961
Código UK:	
Unidad de embalaje:	1
Unidades por palet:	51

INFORMACIÓN TÉCNICA

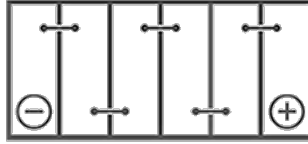
Tensión [V]:	12	Base Hold-down:	B13
Capacidad de batería [Ah]:	66	Diseño:	0
Corriente de prueba en frío, NE [A]:	510	Tipos de terminales:	1
Longitud [mm]:	278	Tamaño de la carcasa:	H6
Ancho [mm]:	175	Peso llena y cargada (kg):	16,80
Altura [mm]:	190		

PLANOS

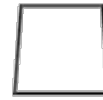
B13



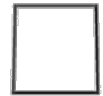
0



1



ø 19,5
H 18



ø 17,9
H 18



pos.



neg.