



VARTA BLUE dynamic EFB

Avantage clé du véhicule



Prête pour les systèmes Start-Stop d'entrée de gamme



Construite conformément aux normes allemandes les plus strictes



Grille brevetée PowerFrame® assurant la fiabilité du démarrage, la rapidité de la recharge et la résistance à la corrosion



Remplit tous les critères d'origine des constructeurs automobiles

Pour plus d'informations, visitez varta-automotive.com

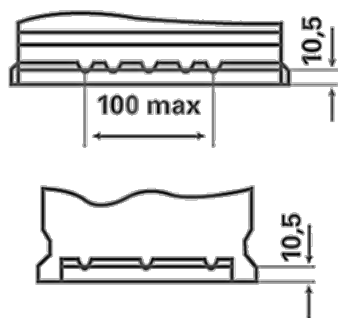
RENSEIGNEMENTS SUR LA COMMANDE

Code ETN:	565500065
N° d'article:	565500065D842
Référence abrégée:	D54
Code-barres:	4016987144558
Code UK:	100EFB
Unité de conditionnement:	1
Quantités / palette:	48

INFORMATIONS TECHNIQUES

Voltage [V]:	12	Base Hold-down:	B13
Capacité de batterie [Ah]:	65	Disposition:	0
Courant d'essai à froid, NE [A]:	650	Types de bornes:	1
Longueur (mm):	278	Dimensions du boîtier:	T6/LBN3
Largeur (mm):	175	Poids remplie chargée:	18,63
Hauteur (mm):	175		

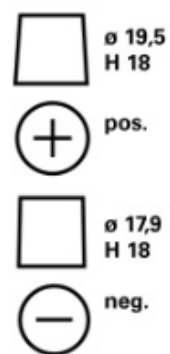
B13



0



1



3

