



VARTA ProMotive HD

Beneficio clave del vehículo

- Diseñado en Alemania
- Rejilla PowerFrame® patentada para la máxima potencia de arranque, una recarga rápida y mayor resistencia a la corrosión.
- Cumple todos los criterios originales del fabricante de vehículos comerciales.

Para más información visite varta-automotive.com

INFORMACIÓN PARA PEDIDOS

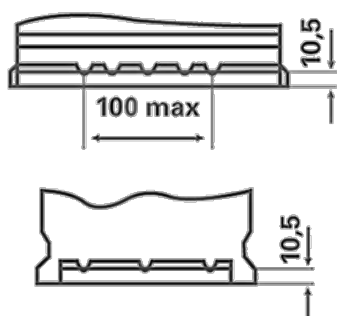
Código Europeo (ETN):	555064042
N° artículo:	555064042A742
Referencia Comercial:	C20
Código de barras:	4016987128954
Código UK:	
Unidad de embalaje:	1
Unidades por palet:	57

INFORMACIÓN TÉCNICA

Tensión [V]:	12	Base Hold-down:	B13
Capacidad de batería [Ah]:	55	Diseño:	0
Corriente de prueba en frío, NE [A]:	420	Tipos de terminales:	1
Longitud [mm]:	242	Tamaño de la carcasa:	H5
Ancho [mm]:	175	Peso llena y cargada (kg):	14,2
Altura [mm]:	190		

PLANOS

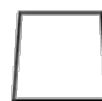
B13



0



1



ø 19,5
H 18



ø 17,9
H 18



pos.



neg.