



VARTA ProMotive HD

Die wesentlichen Vorteile

- Entwickelt in Deutschland
- Patentiertes PowerFrame® Gitter für zuverlässige Startleistung, schnelle Ladefähigkeit und hohe Korrosionsbeständigkeit.
- Erfüllt als Originalersatzteil alle Kriterien der Nutzfahrzeughersteller.

Für weitere Informationen varta-automotive.com

BESTELLINFORMATION

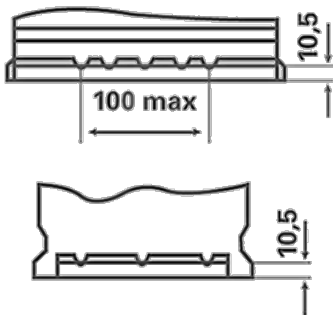
Europäische Typ-Nr. (ETN):	555064042
Artikel-Nummer:	555064042A742
Kurzbezeichnung:	C20
Strichcode:	4016987128954
UK-Code:	
Verpackungseinheit:	1
Palette / Karton:	57

TECHNISCHE INFORMATION

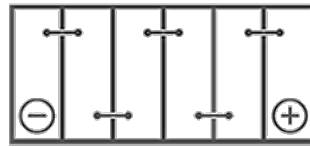
Spannung [V]:	12	Bodenleiste:	B13
Batterie-Kapazität [Ah]:	55	Schaltung:	0
Kälteprüfstrom EN [A]:	420	Polart:	1
Länge [mm]:	242	Gehäusegröße:	H5
Breite [mm]:	175	Gewicht gug (kg):	14,2
Höhe [mm]:	190		

ZEICHNUNGEN

B13



0



1

