

STABILIZÁTOR RUGÓSTAG 925500 PÓT ADAPTERLEMEZZEL

1122. SZ. TECHNIKAI INFORMÁCIÓ

JÁRMŰGYÁRTÓ / MODELL:

Renault | Twingo II (CN 0...)

ÉRINTETT MOTOROK:

D4F, D7F, K9K

ÉRINTETT CIKKEK:

RUVILLE-sz.	OE-sz.
925500	8200603492
	8200891487

FONTOS INFORMÁCIÓ:

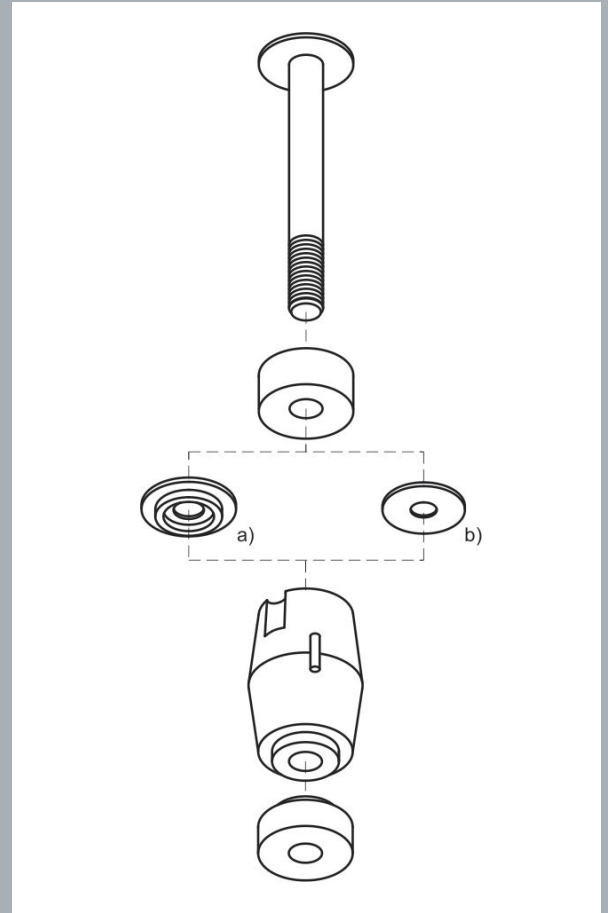
A stabilizátor rugóstag cseréje során a gömbcsuklókat/perselyeket ugyancsak át kell vizsgálni.

Ügyeljenek a gépjárműgyártó előírásaira!

A pontos gépjármű hozzárendelést megtalálják az ismert médiumokban, mint pl. a TECDOC, az online-katalógusok, stb.

RUVILLE mostantól kezdve szállítja a 925500 stabilizátor rugóstagot, amely egy kék színű pót adapterlemezzel kiegészítve eltér az OE részéről megadott szállítási szabványtól.

Ok: a Renault Twingo II kereszt-lengőkarját - a gyártási évtől függően - egy 16 mm Ø furattal vagy egy 18 mm Ø furattal látják el, amely befogadja a stabilizátor rugóstagot. A vele együtt szállított kék adapterlemez lehetővé teszi, hogy a 925500 stabilizátor rugóstag alkalmazható legyen mindkét méretű és kivitelű kereszt-lengőkar esetében.



SZERELÉSI UTASÍTÁS:

- Mérjük ki a stabilizátor rugóstag furatát a beszerelt kereszt-lengőkarokon.
- A fehér lemezt (b) csak a 16 mm Ø esetében használjuk.
- A kék lemezt (a) csak a 18 mm Ø esetében használjuk.



INFORMÁCIÓ

A megfelelő pótalkatrészek az online katalógusunkban találhatóak a www.ruville.de oldalon. A járműgyártó pótalkatrészszámaira történő hivatkozás csak az összehasonlítás céljait szolgálja.