



SERVICE INFO – EvR 1122



Αντιστρεπτική ράβδος 925500

με πρόσθετη ροδέλα προσαρμογής

Κατασκευαστές: Renault

Μοντέλα: Twingo II (CN 0...)

Κινητήρες: D4F, D7F, K9K

Κωδικός ανταλλακτικού: 925500

Κωδικός OE: 8200603492
8200891487

Κατά την αντικατάσταση των αντιστρεπτικών ράβδων, θα πρέπει να ελέγχονται επίσης οι σύνδεσμοι/αντιτριβικοί δακτύλιοι της ανάρτησης τροχού.

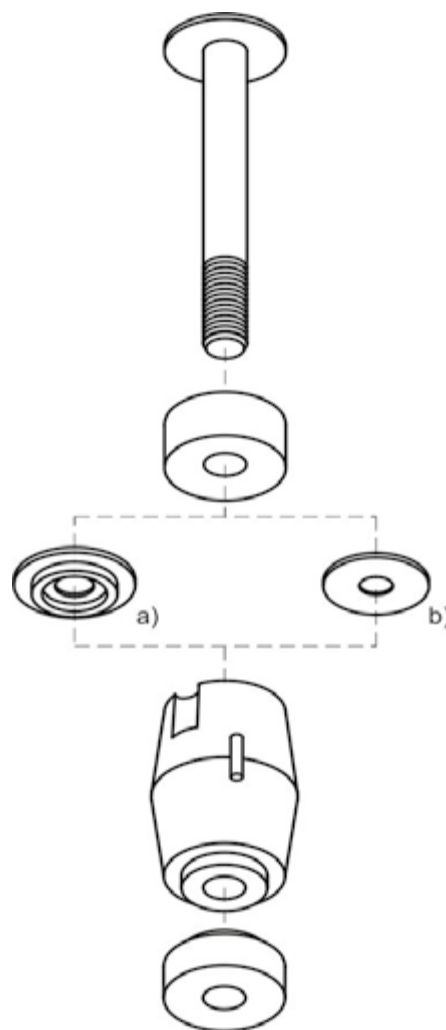
Για την ακριβή ταξινόμηση οχημάτων, ανατρέξτε στα συνηθισμένα μέσα, π.χ. TECDOC, ηλεκτρονικός κατάλογος κ.λπ.

Σε αντίθεση με το εύρος παράδοσης OE, η RUVILLE παρέχει τώρα την αντιστρεπτική ράβδο 925500 με μια πρόσθετη μπλε ροδέλα προσαρμογής.

Ο λόγος: Ο εγκάρσιος βραχίονας στο Renault Twingo II ενδέχεται να είναι εξοπλισμένος με μια οπή διαμέτρου 16mm ή 18mm για την αντιστρεπτική ράβδο, ανάλογα με το έτος κατασκευής. Η πρόσθετη μπλε ροδέλα προσαρμογής επιτρέπει τη χρήση της αντιστρεπτικής ράβδου για τα δύο μοντέλα εγκάρσιων βραχιόνων.

ΠΛΗΡΟΦΟΡΙΕΣ ΤΟΠΟΘΕΤΗΣΗΣ:

- Μετρήστε τις οπές για τις αντιστρεπτικές ράβδους στον τοποθετημένο εγκάρσιο βραχίονα. Μετρήστε τους τοποθετημένους εγκάρσιους βραχίονες.
- Χρησιμοποιήστε την άσπρη ροδέλα (b) μόνο για διάμετρο 16mm.
- Χρησιμοποιήστε την μπλε ροδέλα (a) μόνο για διάμετρο 18mm.



Εικόνα 1:

Προσοχή στις οδηγίες του κατασκευαστή του οχήματος!

Θέλετε περισσότερα; Μπορούμε να βοήθίσουμε!
Schaeffler Automotive Aftermarket GmbH & Co. KG
Egon von Ruville GmbH
Billbrookdeich 82
22113 Hamburg / Germany
Τηλ.: +49 40 733 44-0
www.ruville.com

