



## SERVICE INFO – EvR 1122



# Vzpěra stabilizátoru 925500

## s doplňkovým adaptačním kroužkem

|             |                          |
|-------------|--------------------------|
| Výrobce:    | Renault                  |
| Model:      | Twingo II (CN 0...)      |
| Motory:     | D4F, D7F, K9K            |
| Č. Ruville: | 925500                   |
| OE-č.:      | 8200603492<br>8200891487 |

Při výměně vzpěr stabilizátoru by měly být prověřeny také klouby/pouzdra zavěšení kol.

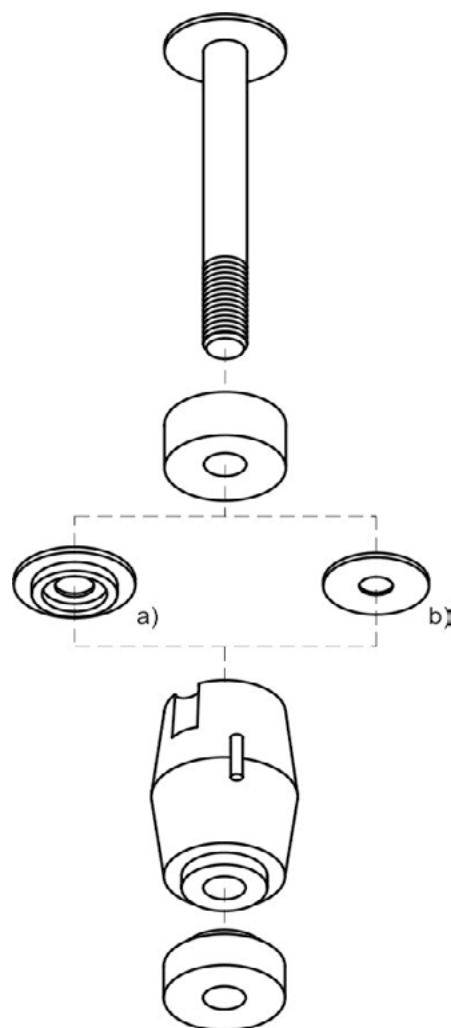
Přesné přiřazení vozidel převezměte prosím z běžných známých médií jako např. TECDOC, Online Katalog atd.

RUVILLE od tohoto okamžiku dodává vzpěru stabilizátoru 925500 na rozdíl od rozsahu dodávky od výrobců originálního zařízení s doplňkovým modrým adaptačním kroužkem.

Důvod: Příčná ramena Renaultu Twingo II mohou být podle roku výroby opatřena otvorem o průměru  $\varnothing$  16mm nebo  $\varnothing$  18mm pro uložení vzpěry stabilizátoru. Díky současně dodanému doplňkovému modrému adaptačnímu kroužku je možné použít vzpěru stabilizátoru 925500 pro obě provedení příčného ramena.

### Montážní pokyn:

- Změřte otvor pro vzpěru stabilizátoru u namontovaných příčných ramen.
- Použití bílého kroužku (b) pouze u  $\varnothing$  16mm.
- Použití modrého kroužku (a) pouze u  $\varnothing$  18mm.



Obrázek 1:

Dbejte údajů výrobce vozidla!

### Více dílenských vědomostí na adrese:

Schaeffler Automotive Aftermarket GmbH & Co. KG  
Egon von Ruville GmbH  
Billbrookdeich 82  
22113 Hamburg / Deutschland  
Tel: +49 40 733 44-0  
www.ruville.com