



SERVICE INFO – EvR 1122



Стабилизираща щанга 925500

с допълнителна адаптерна шайба

Производител:	Renault
Модел:	Twingo II (CN 0...)
Двигатели:	D4F, D7F, K9K
Артикулни номер:	925500
OE номер:	8200603492 8200891487

Когато подменяте стабилизиращата щанга, шарнирните съединения / втулките на окачването на колелото, също трябва да бъдат проверени.

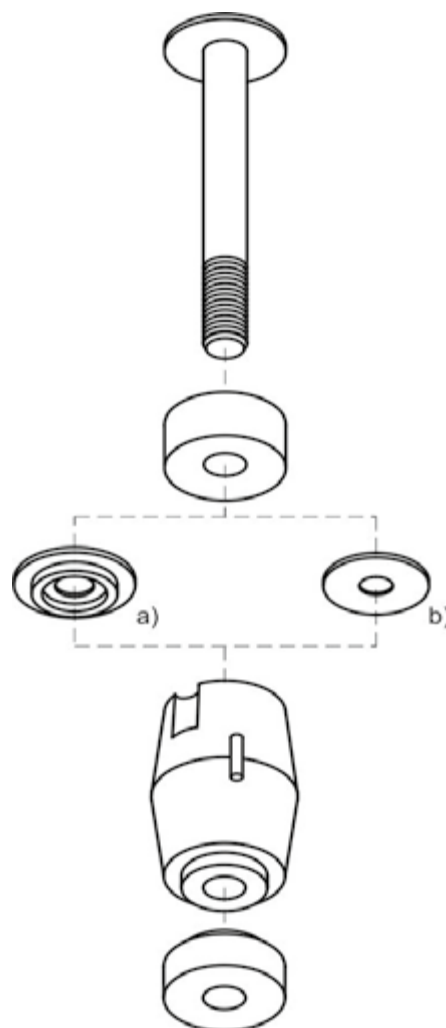
Моля, обърнете се към обичайните информационни средства, за да установите точните идентификации на превозните средства като например TECDOC, онлайн каталози и др.

За разлика от обхвата на доставката на OE, сега RUVILLE доставя стабилизиращата щанга 925500 с допълнителна синя адаптерна шайба.

Причина: Напречната щанга в Renault Twingo II, може да бъде оборудвана с проходен отвор с диаметър 16 мм или 18 мм за стабилизиращата щанга, в зависимост от годината на строителство. Допълнителната синя адаптерна шайба позволява стабилизиращата щанга 925500 да се използва и за двата модела напречна щанга.

ИНФОРМАЦИЯ ПО МОНТАЖА:

- Измерете проходния отвор за стабилизиращата щанга на монтираната напречна щанга. след това монтирайте измерената шайба.
- Използвайте само бялата шайбата (b) за диаметър 16 мм.
- Използвайте само синята шайбата (a) за диаметър 18 мм.



Фигура 1:

Съблюдавайте спецификациите на производителя на автомобила!

Schaeffler Bulgaria OOD

62 A, Dondukov blvd., 1504 Sofia, Bulgaria
 Факс: +359 2 946 3886
 Тел.: +359 2 946 3900
www.schaeffler-aftermarket.com
www.rexpert.com
www.ruville.com



SCHAEFFLER
 AUTOMOTIVE AFTERMARKET